

AIR MATTERS

COLLECTION 2020/2021



 **FABER**
AIR MATTERS

NELL'ARIA LASCIAMO UN'IMPRONTA NUOVA

LEAVING A NEW IMPRESSION IN THE AIR

Da sempre noi di Faber siamo alla continua ricerca di tecnologie e soluzioni innovative che si ispirano alla natura e rispettano l'ambiente, perché in ogni casa si possa vivere meglio in armonia con il pianeta.

At Faber, we are always looking for innovative technologies and solutions inspired by nature that respect the environment so that you can live in better harmony with the planet at home.

DAL 1955 MIGLIORIAMO L'ARIA PER UN MONDO PIÙ FELICE.

IMPROVING AIR SINCE 1955, TO MAKE THE WORLD A HAPPIER PLACE.

Noi di FABER ci sappiamo fare con l'aria. Aspirando a farne un'arte, abbiamo inventato la cappa da cucina.

Come acciaio, plexiglass, vetro, legno l'abbiamo plasmata in mille forme. Come per magia l'abbiamo concentrata, fatta scomparire, estratta dal nulla. Come quadro, lampadario, climatizzatore, schermo l'abbiamo fatta oggetto di design, dotata di funzioni intelligenti, connessa al futuro.

Primi a cogliere l'aria dei tempi che cambiano, continuiamo a innovare le sue performance riproducendo sempre la sua originale purezza.

E con la tecnologia dell'aria facciamo molto di più: miglioriamo il benessere delle persone e la qualità della loro vita. Vivere con una cappa FABER è la sicurezza di sentirsi protetti nel proprio habitat domestico e naturale, è la soddisfazione di scoprire comfort e versatilità che migliorano ogni giorno il saper fare.

Perché noi di FABER con l'aria diamo corpo ai desideri, respiro ai sogni. Perché ciascuno è un mondo, e vogliamo farlo felice.

There's nothing we don't know about air at FABER. Our know-how in suction allowed us to invent the kitchen hood. Over the years we've moulded air into a thousand forms, just like steel, plexiglass, glass and wood. As if by magic, we've compressed it, made it disappear and reappear from nowhere. We've turned the kitchen hood into an object of design and a work of art. We've given it smart functions as a light fitting, air conditioner and filter and even connected it to the future. Always quick to see how the world is changing, we're still innovating today, to make tomorrow's air even purer.

We use air technology in another way too: to improve people's wellbeing and their quality of life. Living with a FABER hood means feeling protected in your home and natural environment. It means the satisfaction of comfort and versatility, and improving with every day that passes. FABER works to make your wishes come true, to let you breathe the air of your dreams. Everybody has a world of their own and we want to make it a happy one.



1958

La prima cappa in plexiglass.

The first Plexiglas hood.



1986

NOVA
La prima cappa a camino.

The first chimney hood.



1995

AXIA
La prima cappa T-Shape.

The first T-shape hood.



1999

M@STER
La prima cappa intelligente.

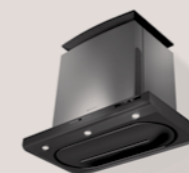
The first smart hood.



2004

MATRIX
La prima cappa che si appende come un quadro.

The first hood that hangs like a picture.



2008

KLIMA
La prima cappa climatizzatore.

The first air conditioning hood.



2010

F-LIGHT GENERATION
Le prime cappe lampadario.

The first chandelier hoods.



2016

TALIKA
La prima cappa completamente verticale.

The first totally vertical hood.



reddot award 2017 winner



2018

GLOW
Con Airline Technology

With Airline Technology



2019

GALILEO
Il primo piano aspirante in A+++

The first hob extractor in A+++



2020

K-AIR
La prima cappa connessa touch screen che misura la qualità dell'aria in tempo reale.

The first touch screen connected hood with air quality sensor.

UNA **VISIONE** DI RESPIRO **GLOBALE**



A **VISION** OF **GLOBAL** REACH



UNA VISIONE DI RESPIRO GLOBALE.

In tutto il mondo, la presenza di FABER si fa spazio e si diffonde, come l'aria. L'aria è il nostro lavoro da sempre e il mondo sta diventando sempre di più la nostra casa: è naturale per noi aspirare a migliorarli.

INVESTIAMO NEL MONDO

Sempre in crescendo, al servizio delle persone.

PENSIAMO A LUNGO RAGGIO

Competenza a 360°: automazione, robotica, IT, qualità totale.

INNOVIAMO CONTINUAMENTE

Ricerca ingegneristica, soluzioni avanzate, vantaggi da vivere.

PROGETTIAMO FUTURO

Ergonomia, design, funzionalità, comfort, nuovi stili e benessere d'abitare.

A VISION OF GLOBAL REACH.

FABER has a lot in common with air... both are present all over the world. Air has always been our chosen material. Now the world is our home. So it's only natural we should want to improve them both.

INVESTING IN THE WORLD

Always growing, to serve more people.

THINKING LONG TERM

All-round competence: automation, robotics, IT, total quality.

INNOVATING CONTINUOUSLY

Engineering research, advanced solutions, living benefits.

DESIGNING THE FUTURE

Ergonomics, design, functionality, comfort, style and wellbeing for the home.

HEADQUARTER
Fabiano - ITALIA

COMMERCIAL OFFICE
Hudson - USA
Chambly - FRANCIA
Istanbul - TURCHIA
Mosca - RUSSIA
Pune - INDIA

PLANT
Sassoferrato - ITALIA
Manisa - TURCHIA
Villedieu-les-Poêles - FRANCIA
Byske - SVEZIA
Kaluga - RUSSIA
Pune - INDIA
San Luis - ARGENTINA
San Luis Potosí - MESSICO

LE PERSONE SONO LA NOSTRA ISPIRAZIONE

PEOPLE ARE OUR INSPIRATION

In Faber sappiamo guardare lontano, ma anche vicino. **Guardiamo alle persone, perché sono la nostra ispirazione.**

Esigenze, desideri, sogni sono per noi elementi fondamentali a cui **vogliamo rispondere sempre, e sempre meglio.** I gesti in cucina, anche i più piccoli, disegnano una quotidianità che per noi è materia di studio accurato, per renderli più semplici, sicuri e spontanei. Tutto è in funzione delle persone del loro **benessere.**

At Faber, we know how to look far but also very close. **We look at people because they are our inspiration.**

Their needs, desires and dreams are the basic principles for which **we strive to supply better and better answers, time after time.** Everyday actions in a kitchen, even the smallest ones, tell of a daily routine that is a matter of careful study for us so they can be simpler, safer and more spontaneous for you. Everything depends on **wellness** of the people.



LA SICUREZZA È IN MANI AFFIDABILI

SAFETY IS IN RELIABLE HANDS

L'affidabilità è una qualità costante dei prodotti FABER. Si vede nel tempo. È una certezza. Quando in casa tutto funziona bene ci sentiamo soddisfatti. Quando l'aria migliora nel nostro ambiente, il benessere aumenta. Così il tempo per noi, sarà più bello da vivere.

PRIMATI DI ECCELLENZA

- Prima Certificazione di Qualità **ISO 9001** nel mondo delle cappe da cucina
- Attestato di Eccellenza **SGS n°001** primo assoluto nel mondo.
- Sistema Integrato di Qualità **ISO 9001:2015**, Sicurezza **OHSAS 18001** e Ambiente **ISO 14001** certificato da SGS.
- Prodotti conformi ai più severi requisiti di sicurezza e alle norme **EN 61591** e **EN 60704-3**, testati in Laboratorio interno autorizzato, garantiti e riconosciuti dai principali organismi di Certificazione internazionali.

IMQ Marchio Italiano di Qualità

CE Marchio di Sicurezza EU

SEMKO Certificazione Internazionale di Intertek ETL

UL Marchio di Qualità per USA e Canada

CCC Marchio Cinese di Qualità

Reliability is a constant characteristic of all FABER products. It becomes easier to appreciate with time, a certainty.

When everything is working as it should, home is a more relaxing place. And when the air is pure and clean, home becomes a place of true wellbeing. That's what reliability means to us: making life better for years to come.

RECORDS IN EXCELLENCE

- The first **ISO 9001** Quality Certification in the field of kitchen hoods.
- **SGS Certificate of Excellence n°001**: a worldwide first.
- Integrated Management System for Quality (**ISO 9001:2015**), Occupational Health and Safety (**OHSAS 18001**) and the Environment (**ISO 14001**) certified by SGS.
- Products conforming to the strictest safety requirements and to standards **EN 61591** and **EN 60704-3**, tested in an authorised in-house laboratory, certified and guaranteed by leading international bodies.

IMQ The Italian Quality Mark

CE The EU Safety Mark

SEMKO International Safety Certification by Intertek ETL

UL The Quality Mark for the USA and Canada

CCC The Chinese Quality Mark





DREAM

TRENDY, CONTEMPORANEA,
TECNOLOGICA.

TRENDY, CONTEMPORARY, TECHNOLOGICAL.

Il design che esalta un'estetica distintiva, l'attenzione ai dettagli e l'innovazione per far vivere tutto il comfort dell'ambiente cucina come un'esperienza nuova. Una cappa equipaggiata con le applicazioni più trendy del momento e le funzionalità più intelligenti, come timer, controllo remoto, connessione con i sistemi di automazione domestici.

A design that expresses distinctive aesthetics, care to detail and innovation to make you live the comfort of your kitchen environment as a new experience. A hood equipped with the trendiest applications of the moment and the smartest features, such as a timer, remote control and connection to the home automation system.



EMOTION

CLASSICA, CONFORTEVOLE,
VERSATILE.

TIMELESS, COMFORTABLE, VERSATILE.

La tecnologia che rende più accogliente la cucina, il cuore della casa. Silenziosa, efficiente e con un minore impatto sull'ambiente. Una cappa che sa emozionare grazie alla presenza di materiali naturali e ai colori caldi come il legno. E sa creare un'atmosfera informale, accarezzata dalla tradizione e ricca di stile.

The technology that makes the kitchen more welcoming, turning it into the heart of the house. Quiet, efficient and with a lower impact on the environment. A hood that knows how to excite with the presence of natural materials, such as wood, and warm colours. And it can create a laid-back atmosphere, hinting to tradition and packed with style.



SMILE

PRATICA, FUNZIONALE, ATTUALE

PRACTICAL, FUNCTIONAL, CURRENT

La semplicità che si fa amare, e la facilità d'uso che migliora la vita di tutti i giorni, con la sicurezza di un'affidabilità costante e duratura. Una cappa anche facile da pulire e che soddisfa tutti gli aspetti pratici, mentre assicura un'efficacia speciale nel neutralizzare fumi, vapori e odori della cucina rendendola un ambiente ancora più confortevole.

The simplicity that makes you love it and the ease of use that improves everyday life, with the certainty of constant and enduring reliability. A hood that is also easy to clean and that satisfies all practical requirements while being remarkably effective in neutralising fumes, vapours and odours in the kitchen, making the environment even more comfortable.

AIR TREATMENT

Bi-Air 75 C-Air 74 K-Air 62 T-Air 70 V-Air 69 V-Air Flat 66

ASPIRATION HOB

Galileo 78 Galileo 60 88 Galileo Smart 84

PARETE WALL

Agorà 184 Bella Comfort 152 Chloè 168 Chloè XL 172

Cocktail 139 Cubia Plus 165 Cylindra 163 Cylindra Gloss Plus 162 Daisy Plus 137 Eclipse 164 Food Set 178-212 Grèxia 134

Glam-Fit 126 Glam Fit Zero Drip 106 Glam Fit Zero Drip Plus 96 Glam-Light 130 Glam Light Zero Drip 102 Glam Light Zero Drip Plus 100 Kit Mensola 179-213 Lithos 166

Luft 148 Nice 157 Onyx-T 140 Onyx-V 108 Premio Angolo/SP 159 Pyana 116 Ranch 185 Ranch Angolo 186

Ray 158 Stilo DX-SX 156 Soft Edge 94 Soft Slim 95 Stilo Angolo 160 Stilo Comfort 153 Stilo Glass Smart 154 Stilo Smart 155

Solaris 161 Synthesis 181 T-Dark 144 T-Light 147

Talika 120 Tender 180 Trendy 182

Thea 174 Tweet 138 Twice 112 Value 181 Veil 124 West 183

Chloè XL Isola 206 Corinthia Isola 200 Cylindra Isola Gloss Plus 203 Cylindra Isola 204 Cubia Isola Plus / Cubia Isola Gloss Plus 205 Glassy Isola 199 Stilo Comfort Isola 196 Stilo Glass Smart Isola 197

ISOLA ISLAND

Stilo Isola/SP 36 Thea Isola 210 T-Shelf 190 T-Light Isola 194

SUSPENDED

Beat 216 Belle / Belle Plus 224 Celine / Celine Plus 228

Glow / Glow Plus 220 Lybra Plus 238 Nest Plus 240 Pareo Plus 239 Odette / Odette Plus 232 Soft Cube 236 Skylift 242 Zoom Plus 241

HOB

FBH32 259 FBH64 258 FCH64 257 FCH84 254 FCH95 252 FCH SLIM 94 253 HOO-B 248

CEILING

HOO-B Glass 248 Inside Up 262 Heaven 2.0 279 Heaven 2.0 Flat 278 Heaven Air 274 Heaven Glass 2.0 Flat 276 High-Light 270

DOWNDRAFT

Onyx-C 266 Skypad 2.0 273 Fabula Plus 60 283 Fabula Plus 90 282

INCASSO BUILT-IN

Flexa Hip 311 Hava 302

Ilma 290 Ilma Touch 286 In-Light 303 In-Nova Air 294 In-Nova Comfort 300 In-Nova Premium 298 In-Nova Smart 301 In-Nova Touch 296

In-Nova Zero Drip 292 Inca Lux 2.0 305 Inca Lux Glass 304 Inka Plus HC 306 Inka Smart C 309 Inka Smart HC 308 Inka Smart Hcs (ICH) 307 Maxima Touch 310

106/35 Plus 314 152 313 2156 - 2152 312 2740 315

ACCESSORI/ ACCESSORIES 316

INSTALLAZIONE/ INSTALLATION 328

Tanti plus tecnologici, grandi vantaggi da vivere.

ADVANCED TECHNOLOGY FOR REAL LIFE BENEFITS.



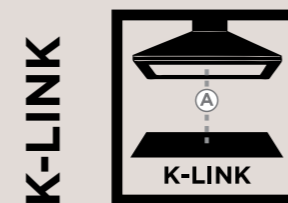
Con l'esclusiva app Faber Cloud puoi monitorare la qualità dell'aria in cucina e regolare le principali impostazioni della tua cappa in ogni momento, anche dal tuo cellulare.

The exclusive Faber Cloud app can be used to monitor the air quality in your kitchen and adjust the main settings of your hood at any time, even from your mobile phone.



Tieni sotto controllo temperatura, percentuale di umidità e presenza di elementi inquinanti nell'ambiente domestico. Il sensore consente di regolare automaticamente la potenza di aspirazione fino a ripristinare una qualità dell'aria perfetta.

Keep temperature, humidity percentage and the presence of volatile organic compounds under control in the domestic environment. The sensor automatically adjusts the suction power until perfect air quality is restored.



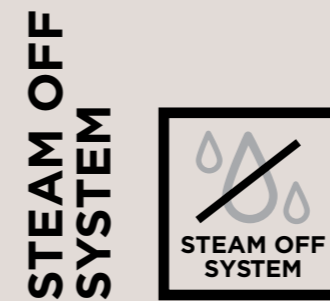
Grazie alla connessione radio fra cappa e piano induzione Faber, la potenza di aspirazione si regola automaticamente sulla base del livello di cottura selezionato, ottimizzando le performances e evitando inutili sprechi.

With the radio connection between the hood and Faber induction hob, the suction power is automatically adjusted according to the selected cooking level to optimise performance and avoid unnecessary waste.



Tutte le cappe della linea hanno già una rumorosità alla massima potenza di solo 52 dB(A). Attivando l'Eco Function che combina gli effetti della SIL & STILL TECHNOLOGY e dell'esclusivo motore BRUSHLESS, si consente il ricambio continuo dell'aria nell'ambiente circostante per 24 ore, silenziosamente sotto i 40 dB(A) e con consumi minimi.

All hoods in the line-up already have a noise level at the maximum power of only 52 dB(A). The Eco Function can be activated by combining the effects of SIL & STILL TECHNOLOGY and the exclusive BRUSHLESS motor, for continuous 24-hour, energy-efficient air exchange in the surrounding environment, silently below 40 dB(A).



La doppia azione dell'aria che elimina totalmente l'effetto condensa. La cappa aspira e allo stesso tempo emette getti d'aria che creano una vorticosità ed accelerazione e favoriscono il convogliamento e la captazione del vapore.

The dual action of the air entirely eliminates the condensation effect. The hood sucks in and at the same time emits jets of air that create a vortex to accelerate and facilitate conveying and capturing steam.



Massima aspirazione attraverso un passaggio invisibile. Un secondo motore nel controsoffitto si attiva automaticamente all'accensione della cappa. Fumi e vapori vengono captati dal secondo motore, purificando l'aria di tutto l'ambiente circostante e garantendo il massimo comfort.

Maximum suction through an invisible passage. A second motor in the ceiling is activated automatically when the hood is switched on. Fumes and steam are captured by the second motor to purify the air of the entire environment and ensure maximum comfort.



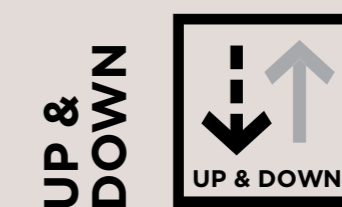
Più potenza, meno rumore, massimo comfort! La tecnologia Faber che incrementa la capacità di aspirazione di 30 m³/h, riduce la rumorosità e migliora il rendimento, sempre con consumi minimi.

More power, less noise, superior comfort! Faber technology increases suction capacity by 30 m³/h, reduces noise and improves efficiency, always with minimal consumption.



Stop alla condensa! Zero Drip la raccoglie in una scanalatura impedendo che ricada sul piano cottura. Zero Drip Plus la fa evaporare grazie al vetro della cappa appositamente riscaldato.

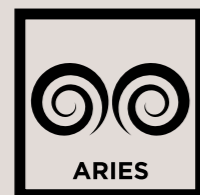
Stop condensation! Zero Drip collects it in a frame preventing it from dripping onto the hob. Zero Drip Plus makes it evaporate thanks to the specially heated glass of the hood.



La cappa scende sul piano cottura e ottimizza l'aspirazione, poi risale e scompare del tutto nel soffitto liberando completamente lo spazio.

The hood descends onto the cooker hob to optimise suction and then rises and disappears completely into the ceiling when it has finished, clearing the space altogether.

ARIES



Grazie alla potenza di 2 motori brushless, Aries raggiunge una capacità aspirante di oltre 700 m³ abbattendo il rumore di ben 9 dB(A). Le superiori performance di Aries in risparmio energetico e silenziosità portano le cappe verticali in Classe A..

With the power of two brushless motors, Aries achieves a suction capacity of over 700 m³ abating noise by 9 dB(A). The superior, energy-saving and quiet performance of Aries puts vertical hoods in Class A.

BRUSHLESS



Il motore brushless garantisce un notevole risparmio energetico mantenendo un'elevata efficacia di aspirazione. È il motore più silenzioso in commercio e le sue prestazioni sono stabili in qualsiasi condizione di utilizzo.

The brushless motor guarantees considerable energy saving coupled with high extraction efficacy. It is the most silent motor on the market and its performance remains stable in any usage condition.

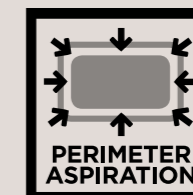
REMOTE BLOWER



Disponibile su molto prodotti, consente di installare il motore lontano dalla cappa riducendo il rumore in cucina. Per uno comfort acustico ai massimi livelli.

Available on many products, it allows you to install the motor away from the hood to reduce the noise in the kitchen. For acoustic comfort at the highest level.

PERIMETER ASPIRATION



25% in meno* di sonorità percepita. Sfrutta il principio dell'effetto Venturi: fluendo nella ridotta superficie aspirante l'aria accelera e subito decelera quando è al suo interno, velocizzando così l'espulsione.

*Pari a una riduzione di 3 dB(A) secondo la norma EN 60704-3.

25% less* perceived noise. Perimeter suction exploits the Venturi effect to accelerate the air flow through a narrow gap. The air slows down again once inside the hood for more efficient extraction.

*Equivalent to a reduction of 3 dB(A) according to EN 60704-3.

WATERPROOF



Eventuali fuoriuscite di liquidi in cottura confluiscono direttamente nella griglia d'aspirazione e scompaiono nel piccolissimo vano a svuotamento automatico sotto la cappa, lasciando spazio per un cassetto portautensili.

Any liquid spilled during cooking flows directly into a suction grille and is collected in an automatically drained tray under the hood, small enough to leave space for a utensil drawer.

POWER MANAGEMENT



Impostazione assorbimento regolabile su diversi livelli di potenza (kw). Mai più blackout in casa!

Adjustable absorption setting on 4 power levels (KW). No more blackouts at home!

HFH FILTERING



Questa tecnologia, eliminando il 95% degli odori, garantisce massima efficacia nel filtraggio a carboni attivi. La tecnologia HFH rende la cappa più performante per una purificazione dell'aria da tutti gli odori.

Capable of eliminating 95% of bad smells, the technology guarantees maximum effectiveness in activated carbon filtering. HFH technology makes the hood more efficient for air purification from all odours..

FILTER ALARM



Spia manutenzione filtri: segnala quando è il momento di pulire il filtro antigrasso o sostituire il filtro antiodore.

Filter saturation alarm: warns you when it is time to clean the anti-grease filter or substitute the anti-odour filter.

REAR OUTLET



L'uscita aria posteriore permette di convogliare la fuoriuscita dei fumi sul retro della cappa, eliminando la prolunga camino e sfruttando lo spazio soprastante.

The rear air outlet available with many FABER hoods allows fumes to be channelled to the rear instead of upwards. This eliminates the need for an upper duct, freeing up useful space above the hood.

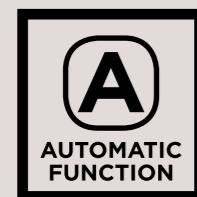
SELF START



Un dispositivo speciale attiva la cappa appena la temperatura di cottura arriva a 35°C. L'innovativo sensore attiva automaticamente la cappa solo quando necessario. Cucinare diventa più facile e anche più piacevole.

A special sensor switches the hood on as soon as air temperature reaches 35°C. A smart sensor activates your hood automatically whenever needed. Faber loves to make cooking easier and more enjoyable!

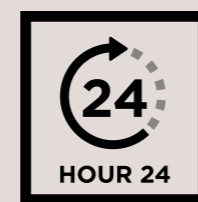
AUTOMATIC FUNCTION



La cappa si accenderà automaticamente alla velocità più idonea, adattando la capacità di aspirazione al massimo livello di cottura.

The hood will turn on at the most suitable speed automatically, adapting the extraction capacity to the maximum cooking level.

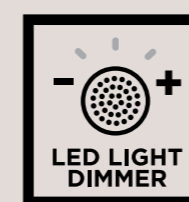
HOUR 24



Tasto 24: consente di tenere la cappa accesa 24 ore su 24 per effettuare un ricambio dell'aria con un livello di rumore impercettibile.

Key 24: function which allows the hood to be switched on for 24 hours a day for air renewal with a level of noise that is imperceptible.

LED LIGHT DIMMER



Luce regolabile: premendo un tasto la luce si abbassa di intensità e può essere lasciata accesa anche per molto tempo con un consumo minimo di energia.

Dimmable light: at the touch of a button the light is dimmed down and can be left on for a long time with minimal energy consumption.

TUNABLE WHITE



In alcuni modelli è possibile scegliere e variare la temperatura del colore della luce, da più calda (tendente al giallo) a più fredda (tendente al bianco).

On some models, you can choose and vary the colour temperature of the light, from warmer (tending to yellow) to colder (tending to white).

DELAY 30



Delay di spegnimento automatico: permette di posticipare lo spegnimento del motore per eliminare completamente gli odori residui.

Automatic shutdown delay: you can postpone the motor shutdown to eliminate residual odours completely.

SPEED I



Aspirazione intensiva temporizzata: attiva la massima aspirazione per 6 minuti per far fronte ad esigenze particolari di cottura.

Intensive speed: function which activates maximum aspiration for 6 minutes to meet special cooking needs.

SOFT TOUCH



FENIX®, un materiale ad alto contenuto tecnologico e dalle caratteristiche uniche. Superficie morbida e liscia al tatto, opaca e anti-impronte.

FENIX®, a high-tech material with unique characteristics. Soft and smooth to the touch, matte and smudge-proof surface.

ANTI TOUCH



Speciale materiali anti-impronta per una cappa perfettamente pulita e una superficie senza fastidiosi aloni.

Special smudge-proof materials for a perfectly clean hood and a surface without annoying stains.

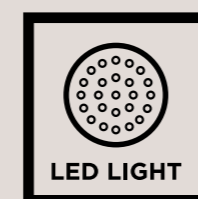
BOOST



Grazie alla Doppia funzione Intensiva. In pochi minuti i vapori e gli odori di cottura sono completamente eliminati.

Thanks to the Double Intensive Function. Even the most persistent cooking steam and smells are eliminated in just a few minutes.

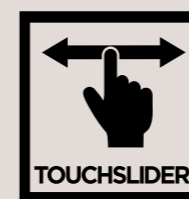
LED LIGHT



Minor consumo, maggiore illuminazione. Grazie all'illuminazione LED avrai una luce brillante e un'eccellente visibilità sull'intera area di cottura, con un notevole risparmio di energia.

Thanks to the LED lighting you will have a brilliant light and excellent visibility over the entire cooking area, with a considerable energy saving.

TOUCH CONTROL



Comandi touch slider, estremamente comodi e immediati.

Extremely comfortable, user-friendly Touch Slider controls.

REMOTE CONTROL



Il nuovo telecomando è compatibile con molte cappe Faber. Regola l'aspirazione e le funzioni speciali come luce di cortesia, 24h, up&down e Steam off. Controllare la tua cappa è più semplice che mai.

The new remote control is compatible with many Faber hoods. To adjust suction and special functions, such as the courtesy light, 24H, Up&Down and Steam Off features. Controlling your hood is easier than ever.





K-LINK TECHNOLOGY E LA CAPPA SI REGOLA AUTOMATICAMENTE



K-LINK TECHNOLOGY

AND THE HOOD ADJUSTS ITSELF AUTOMATICALLY

MANI LIBERE IN CUCINA. GRAZIE A FABER

Il bello di cucinare è anche il fatto di poter esprimersi liberamente tra i fornelli, senza distrazioni. Se hai un piano induzione e una cappa faber con collegamento K-LINK, basta iniziare a cucinare e la potenza di aspirazione della cappa si regola automaticamente sulla base di livello di cottura selezionato.

PIANO CUCINA E CAPP A DIALOGANO TRA LORO

Faber ha creato una connessione intelligente tra piano e cappa, tramite un sistema integrato che funziona a onde radio. Basta un semplice gesto per impostare la cappa sul funzionamento automatico. Il sistema è sempre attivo, perché il segnale radio non viene mai interrotto. E mentre garantisce la perfetta funzionalità della cappa, evita lo spreco di energia e l'eccesso di rumorosità che si potrebbe avere impostando l'aspirazione ad un livello troppo alto rispetto ai fumi prodotti.

FREE HANDS IN THE KITCHEN. THANK YOU, FABER

The beauty of cooking is also that you can express yourself freely, without distractions. If you have an induction hob and a Faber cooker hood with K-LINK connection, just start cooking and the suction power of the hood automatically adjusts to the selected cooking level.

HOB AND HOOD DIALOGUE WITH EACH OTHER

Faber has created an intelligent connection between hob and hood, through an integrated system that works with radio waves. A simple gesture is all it takes to set the hood to automatic operation. The system is always active because the radio signal is never interrupted. At the same time, the perfect operation of the hood is guaranteed avoiding the waste of energy and excessive noise that you could have set the suction at a level too high compared to the produced fumes.



**REGOLAZIONE
AUTOMATICA
DELLA POTENZA
DELLA CAPPA
PER ASPIRARE
FUMI, VAPORI E
ODORI**

**AUTOMATIC
ADJUSTMENT
OF THE HOOD
POWER TO
EXTRACT
VAPOURS AND
ODOURS.**



Connessione sempre attiva anche in presenza di residui di sporco sul piano cottura.

The connection is always active even in the presence of dirt residues on the hob.



**Possibilità d'intervenire
manualmente quando lo si
desidera.**

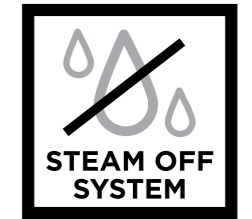
**It can be controlled manually
whenever you want.**

**Modelli di cappa predisposti per la connessione con i piani induzione Faber.
Models of hoods prepared for connection with Faber induction hobs.**



LA CONDENSA NON È PIÙ UN PROBLEMA

CONDENSATION IS NO LONGER A PROBLEM



FABER ELIMINA IL PROBLEMA DELLA CONDENSA

Per salvaguardare il pensile dove è installata la cappa e per evitare la caduta di gocce di umidità sul piano cottura, è indispensabile eliminare la condensa. Faber ci è riuscita grazie alla creazione di speciali sistemi anti-condensa di totale efficacia.

STEAM OFF SYSTEM

Tecnologia esclusiva di Faber, Steam Off System elimina il problema dal principio evitando che si formi la condensa. Mentre aspira, la cappa emette getti d'aria controllata che, creando vorticosità e accelerazione, favoriscono la salita e il convogliamento dei vapori fino alla completa captazione.

ZERO DRIP

I sistemi Zero Drip e Zero Drip Plus di Faber fermano la condensa dopo che questa si è formata. Il primo la raccoglie in una scanalatura impedendo che cada sul piano cottura. Il secondo la fa evaporare grazie al contatto con le superfici appositamente riscaldate.

FABER ELIMINATES THE PROBLEM OF CONDENSATION

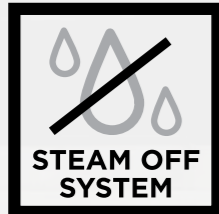
Eliminating condensation is essential to protect the wall unit where the hood is installed and to prevent drops of moisture from falling onto the hob. Faber has succeeded by creating special anti-condensation systems of total effectiveness.

STEAM OFF SYSTEM

The Steam Off System implementing Faber exclusive technology eliminates the problem from the beginning, avoiding the formation of condensation. While sucking in, the hood emits controlled jets of air that by whirling and accelerating, promoting the upward movement and convey the vapours to capture them all.

ZERO DRIP

The Faber Zero Drip and Zero Drip Plus systems stop condensation after it has formed. The first one collects it in a groove preventing it from dripping onto the hob. The second makes it evaporate through contact with specially heated surfaces.



STEAM OFF SYSTEM

L'ASPIRAZIONE UNITA A GETTI D'ARIA IN FORMA ELICOIDALE E A GEOMETRIA VARIABILE ELIMINA L'EFFETTO CONDENSA

SUCTION PAIRED WITH HELICAL AIR JETS AND VARIABLE GEOMETRY ELIMINATES THE CONDENSATION EFFECT



ZERO DRIP

ZERO DRIP PLUS

Premendo un pulsante sul vetro della cappa si attiva una termo-resistenza che fa evaporare totalmente la condensa.

Pressing a button on the glass part of the hood activates a heating resistor that makes the condensation evaporate completely.



Modelli con tecnologia STEAM OFF SYSTEM Models with technology STEAM OFF SYSTEM



Luft

Hava

Ilma

Ilma Touch

Modelli con sistema ZERO DRIP PLUS Models with technology ZERO DRIP PLUS



Glam Fit Zero Drip

Glam Fit Zero Drip Plus

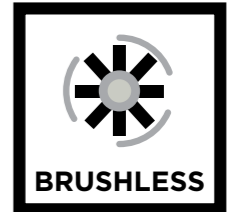
Glam Light Zero Drip

Glam Light Zero Drip Plus

In-Nova Zero Drip

LA SILENZIOSITÀ CHE RISPETTA LA NATURA

QUIETNESS THAT RESPECTS NATURE



IL PRIMO COMFORT È IL SILENZIO

Per rendere la cucina un ambiente confortevole da vivere è indispensabile avere una cappa che funzioni producendo meno rumore possibile, anche al massimo delle sue performance.

MOTORE BRUSHLESS

Faber è alla continua ricerca di soluzioni tecnologicamente avanzate e con questo motore garantisce la migliore efficienza energetica sul mercato.

SIL & STILL TECHNOLOGY

Basata sullo studio dei flussi aerodinamici all'interno della cappa e un isolamento acustico mirato, questa tecnologia Faber riduce la rumorosità alla massima potenza a solo 52 dB(A). Attivando poi l'Eco Function, si consente il ricambio continuo dell'aria nell'ambiente circostante per 24 ore, silenziosamente e con consumi minimi sotto i 40 dB(A) al livello di comfort di una biblioteca.

REMOTE BLOWER

La rumorosità del cappa può essere minimizzata, grazie alla possibilità di allontanare il motore.

THE FIRST COMFORT IS SILENCE

To make the kitchen a comfortable environment to live in, it is essential to have a hood that works making as little noise as possible, even at top power.

BRUSHLESS MOTOR

Faber is constantly looking for technologically advanced solutions and with this motor, it guarantees the best energy efficiency on the market.

SIL & STILL TECHNOLOGY

Based on the study of aerodynamic flows inside the hood and targeted sound insulation, this Faber technology reduces noise at top power to just 52 dB(A). By activating the Eco Function, it ensures continuous air exchange in the surrounding environment for 24 hours, silently and with minimum consumption below 40 dB(A) comparable to the quietness of a library.

REMOTE BLOWER

The noise of the hood can be minimised by moving the motor away.



RUMOROSITÀ ALLA MASSIMA POTENZA DI SOLO 52 DB(A)
NOISE OF JUST 52 DB(A) AT TOP POWER



2



LA ECO FUNCTION ATTIVA IL RICAMBIO CONTINUO DELL'ARIA IN MODALITÀ ULTRA SILENZIOSA

THE ECO FUNCTION ACTIVATES CONTINUAL AIR EXCHANGE IN ULTRA-SILENT MODE

Modelli con sistema SIL & STILL / Models with technology SIL & STILL



ONYX-C



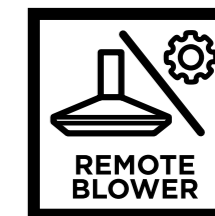
ONYX-V



ONYX-T

IL SILENZIOSO PIACERE DI ALLONTANARE IL MOTORE

THE SILENT PLEASURE OF A REMOTE MOTOR



KIT ASPIRAZIONE REMOTA

Il kit aspirazione remota, nella massima semplicità, permette di allontanare il motore della cappa dalla zona in cui si cucina.

CON 6 METRI DI DISTANZA, IL SILENZIO AUMENTA

Con il Kit Aspirazione Remota il motore si può spostare in un altro ambiente all'interno della casa fino a un massimo di 6 metri lontano dalla cappa. Minima rumorosità e massimo comfort sono assicurati, oltre che in cucina, in tutta l'area living circostante.

REMOTE SUCTION KIT

The remote suction kit, with the utmost simplicity, makes it possible to move the hood motor away from the cooking area.

THE SILENCE INCREASES SIX METRES AWAY

With the Remote Suction Kit, the motor can be moved to another location of the house up to six metres away from the hood. Minimal noise and maximum comfort are ensured not only in the kitchen but also in the living area.



Il modello con la gamma di cappe dedicata è visibile nella Sezione Accessori a pag. 318
The model with the dedicated range of hoods is shown in the Accessories section on page 318

MOTORE REMOTO ESTERNO

Il Motore Remoto Esterno rende possibile installare il motore completamente al di fuori della casa, eliminando del tutto la sua rumorosità.

REMOTE EXTERNAL MOTOR

The remote external motor makes it possible to install the motor entirely outside the house and eliminate noise altogether.



Il modello con la gamma di cappe dedicata è visibile nella Sezione Accessori a pag. 318
The model with the dedicated range of hoods is shown in the Accessories section on page 318

SOFT LINE RIVOLUZIONA IL DESIGN

SOFT LINE
REVOLUTIONISES DESIGN



Soft Line è la linea di cappe Faber realizzate con l'impiego di FENIX®, un materiale ad alto contenuto tecnologico e dalle caratteristiche uniche. La sua superficie è **morbida al tatto** e riflette pochissimo la luce, risultando **opaca** e **anti-impronte**. Non è porosa, facilitando così la manutenzione e la pulizia quotidiana.

FENIX® è un materiale ad alta resistenza a graffi, abrasioni, calore secco e acidi, perfetto in cucina. Un'altra sua caratteristica è la riparabilità termica, che gli conferisce la capacità di autorigenerarsi da eventuali micro graffi superficiali.

Soft Line is the Faber range of hoods made with FENIX®, a high-tech material with unique characteristics. The matte, smudge-proof surface is soft to the touch and reflects very little light. It is non-porous to facilitate daily maintenance and cleaning.

FENIX® is a material with high resistance to scratches, abrasions, dry heat and acids. Its properties make it perfect for kitchens. Another characteristic is that it can self-heal surface micro-scratches.



FENIX®

PUÒ ESSERE
USATO COME TOP
DELLA CUCINA,
PER UN
ABBINAMENTO
PERFETTO CON LA
CAPPA.

USED AS A KITCHEN
TOP IT IS A PERFECT
MATCH FOR THE
HOOD.



La Soft Line di Faber è composta da una cappa F-light (Soft Cube) e due cappe Verticali a parete (Soft Edge e Soft Slim). Sono tutte disponibili nelle 3 finiture FENIX®: Grigio Londra, Bianco Kos o Nero Ingo.

The Faber Soft Line consists of a suspended hood F-light (Soft Cube) and two vertical wall-mounted hoods (Soft Edge e Soft Slim). They are all available with three FENIX® finishes: Grigio Londra, Bianco Kos or Nero Ingo.



SOFT CUBE



SOFT EDGE



SOFT SLIM

AIRLANE TECHNOLOGY

MASSIMA ASPIRAZIONE ATTRAVERSO UN PASSAGGIO INVISIBILE



AIRLANE TECHNOLOGY

SUPERB EXTRACTION THROUGH AN INVISIBLE DUCT

L'ESSENZIALE È INVISIBILE AGLI OCCHI.

Grazie alla AIRLANE TECHNOLOGY sarà possibile installare alcune cappe sospese faber in modalità aspirante senza la presenza di antiestetici tubi di collegamento. In questo modo avrai a disposizione una vera e propria cappa lampadario che si integra perfettamente nell'arredamento della cucina.

LA POTENZA DI UNA DOPPIA ASPIRAZIONE.

Con AIRLANE TECHNOLOGY un secondo motore nel contro soffitto consente di convogliare, anche in assenza di tubazione, fumi e i vapori di cottura aspirati dalla cappa.

REAL POWER MAKES NO NOISE.

IT KEEPS THE SECRET.

AIRLANE TECHNOLOGY can be used to install more than one Faber suspended hood in suction mode without the presence of unsightly connection pipes. In this way, you can have a hood and light cluster that integrates perfectly into the décor of your kitchen.

THE POWER OF A DOUBLE SUCTION.

With AIRLANE TECHNOLOGY a second motor in the false ceiling conveys fumes and cooking vapours sucked from the hood without piping.

4
ESPULSIONE DALL'AMBIENTE DOMESTICO
 EXPULSION FROM THE HOME ENVIRONMENT

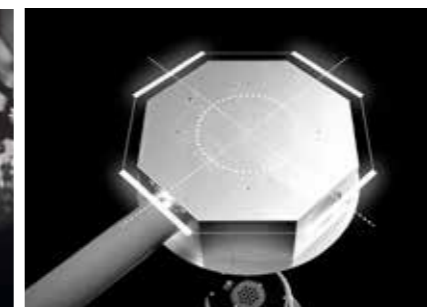
4

3
CAPTAZIONE TOTALE NEL MOTORE SOPRASTANTE
 SUPERIOR PURIFICATION THANKS TO THE OVERHEAD MOTOR

2
CREAZIONE DI UN VORTICE D'ARIA ASCENSIONALE
 CREATION OF AN ASCENDING AIR VORTEX

2

1
ASPIRAZIONE DEI FUMI E VAPORI DI COTTURA.
 EXTRACTION OF COOKING FUMES AND STEAM



Scopri il video della tecnologia sul canale youtube [faberairmatters]

Discover the technology video on our YouTube channel [faberairmatters]

Airlane: nasconde, in solo 30 cm di contro soffitto, un secondo motore che permette di scegliere all'atto dell'installazione tra 4 posizioni di uscita dell'aria.

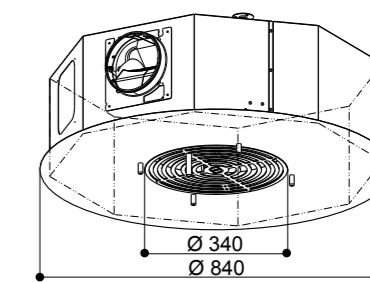
Airlane conceals a second motor in only 30 cm of false ceiling allowing you to choose between four air outlet positions during installation.

KIT AIRLANE TECHNOLOGY

KIT AIRLANE ASPIRANTE cod. 1120542.875

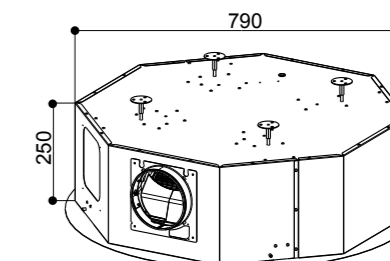
CARATTERISTICHE FEATURES

Finitura	Finish
· Acciaio inox	· Stainless steel
Ø uscita aria	Ø of air outlet
150 mm	
Larghezza	Width
840 mm	



IL KIT AIRLANE SOSTITUISCE IL CAMINO/TUBO NECESSARIO PER UNA INSTALLAZIONE SOSPESA IN MODALITA' ASPIRANTE.

THE AIRLANE KIT REPLACES THE CHIMNEY/DUCT NEEDED FOR SUSPENDED INSTALLATION AS AN EXTRACTION HOOD.



UN NUOVO PLUS PER LE CAPPE F-LIGHT.

Le seguenti cappe f-light, sia fisse sia con movimento UP & DOWN dal soffitto, oggi possono liberarsi del tubo di aspirazione: scompare completamente grazie alla tecnologia AIRLANE, che in più garantisce migliore purificazione dell'aria e performance di Classe energetica A.

A NEW PLUS FOR F-LIGHT HOODS.

With the following F-Light hoods, both fixed and with Up & Down movement from the ceiling, you can get rid of suction piping at last. It disappears completely thanks to AIRLANE technology, which also guarantees better air purification and Energy Class A performance.



GLOW
GLOW PLUS



BELLE
BELLE PLUS



ODETTE
ODETTE PLUS



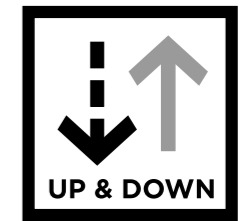
CÉLINE
CÉLINE PLUS

Optional su tutti i modelli F-LIGHT / Optional on all F-LIGHT models



UP&DOWN TECNOLOGY

LA LIBERTÀ DI MOVIMENTO È NELL'ARIA



UP&DOWN TECNOLOGY
FREEDOM OF MOVEMENT IS IN THE AIR

Nelle cucine che formano un unico ambiente con il living e in quelle che devono fare i conti con una limitata metratura, c'è spesso la necessità di scegliere una cappa sospesa dal design intonato allo stile degli interni. Faber risolve queste esigenze unendo la funzione di cappa a quella di lampadario.

LA CAPPA C'È: È IL LAMPADARIO.

Con la tecnologia Up & Down, Faber integra perfettamente cappa e lampadario, unendo le esigenze di aspirazione a quelle del design e dell'illuminazione.

UNA SPLENDIDA SOLUZIONE SALVASPAZIO.

Queste cappe sono eccellenti soluzioni salvaspazio in grado di illuminare, valorizzandolo, ogni tipo di ambiente, dal più lineare al più sofisticato.

In open-concept kitchen and living room combos and in those where space is restricted, there is often the need to choose a suspended hood with a design matching the interior décor.

Faber solves these needs by combining the function of a hood with that of a light fitting.

THERE'S A HOOD: IT'S IN THE LIGHT FITTING.

With the Up & Down technology, Faber perfectly integrates hood and light fitting, combining the needs of aspiration with those of design and lighting.

AN AMAZING SPACE-SAVING SOLUTION.

These hoods are excellent space-saving solutions capable of illuminating and enhancing any type of environment, from the most linear to the most sophisticated.

UP

PUNTO LUCE
DI DESIGN CHE
ARREDA LO
SPAZIO IN OGNI
MOMENTO

A DESIGNER LIGHT
FITTING THAT
FURNISHES THE
SPACE AT ANY
TIME OF THE DAY



UP & DOWN: BELLA MOSSA IN CUCINA.

DOWN: Mentre si cucina la cappa scende, illumina al meglio il piano di cottura e ottimizza l'aspirazione.

UP: la cappa risale al soffitto e dona all'ambiente il punto luce perfetto. Tutto con il telecomando Faber.

UP & DOWN: NICE MOVE IN THE KITCHEN.

DOWN: The hood moves down to illuminate the hob and optimise suction while cooking.

UP: The hood returns to the ceiling to form an elegant light fitting. And FABER's brand-new remote control makes movement easy.

F-LIGHT: MUOVERSI CON CLASSE A.

Tutti i modelli F-Light con la loro efficienza energetica arrivano lontano, mentre portano il comfort più vicino.

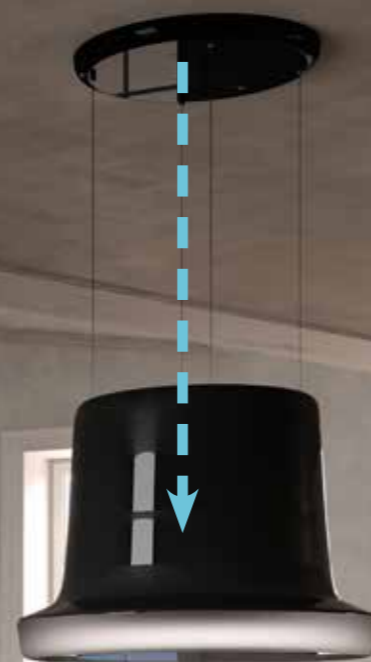
F-LIGHT: MOVE IN CLASS A.

All F-Light models with their energy efficiency go far while bringing comfort closer.

DOWN

CAPPA CHE
SCENDE PER
LA MASSIMA
ASPIRAZIONE
MENTRE SI CUCINA

A HOOD THAT
MOVES DOWN
FOR MAXIMUM
SUCTION
EFFICIENCY
WHILE COOKING

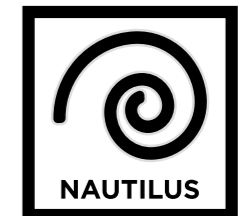


Modelli con tecnologia UP & DOWN / Models with technology UP & DOWN



MENO CONSUMI PIÙ EFFICENZA

LESS CONSUMPTION, MORE EFFICIENCY



FLAT DESIGN AL MASSIMO COMFORT

Cappe verticali completamente piatte, per un design ultra sottile ancora più trendy. Merito dei diffusori Faber che concentrano la massima potenza aspirante e la migliore efficienza energetica nello spazio di soli 15 cm.

NAUTILUS

L'esclusivo diffusore dal design naturalmente ispirato alla sezione aurea, consente di raggiungere i massimi comfort e le migliori performance.

ARIES

Grazie alla potenza di 2 motori brushless, Aries raggiunge performance di oltre 700 m³ di capacità aspirante e abbate il rumore di 9 dB(A). Le cappe con Aries technology sono in Classe A+.

FLAT DESIGN AND MAXIMUM COMFORT

Completely flat vertical hoods, for an even more trendy ultra-slim design. This is achieved with the Faber diffusers that concentrate the maximum suction power and the best energy efficiency in just 15 cm.

NAUTILUS

The exclusive diffuser design naturally inspired by the golden ratio for superlative comfort and outstanding performance.

ARIES

With the power of two brushless motors, Aries achieves performance with a suction capacity of over 700 m³ abating noise to 9 dB(A). The hoods with Aries technology are in Class A+.

Modelli con tecnologia NAUTILUS e ARIES Models with technology NAUTILUS and ARIES



Glam-Fit

Glam Fit Zero Drip

Glam Fit Zero Drip Plus

Soft Slim

Talika



NAUTILUS

- ▶ ULTRA SOTTILE
- ▶ BASSI CONSUMI
- ▶ ALTA EFFICENZA
- ▶ ULTRA-THIN
- ▶ LOW ENERGY CONSUMPTION
- ▶ HIGH EFFICIENCY

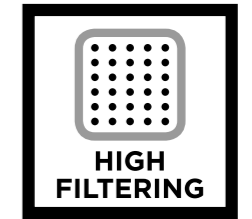
15 CM



ARIES

- ▶ MASSIMA POTENZA CON 2 MOTORI BRUSHLESS
- ▶ ULTRA SOTTILE
- ▶ BASSI CONSUMI
- ▶ MAGGIORE SILENZIOSITÀ
- ▶ MAXIMUM POWER WITH TWO BRUSHLESS MOTORS
- ▶ ULTRA-THIN
- ▶ LOW ENERGY CONSUMPTION
- ▶ QUIETER OPERATION

HFH TECHNOLOGY STOP AGLI ODORI



HIGH FILTERING
NO BAD SMELLS

SOLO FABER ELIMINA IL 95% DEGLI ODORI.

La massima efficacia nel filtraggio a carboni attivi è una esclusiva FABER: la tecnologia HIGH FILTERING HOOD. Rende la cappa più performante per una purificazione dell'aria da tutti gli odori.

SUPERFICIE PIÙ AMPIA, ULTRAFILTRANTE DOPPIO.

L'efficacia del sistema HFH è maggiore, perché l'aria passa attraverso un filtro cilindrico di superficie più ampia. L'efficacia del sistema HFH è maggiore, perché l'aria passa attraverso un filtro cilindrico di superficie più ampia. HFH impiega due pannelli ultrafiltranti impiega 2 pannelli ultrafiltranti a diversa porosità e concentrazione di carbone attivo, per un'azione efficace e mirata sia sulle particelle più grosse, sia sulle più piccole.

SILENZIOSAMENTE, FABER RENDE TUTTO PIÙ SEMPLICE.

Rispetto agli altri sistemi di filtraggio a carbone attivo, HFH garantisce una riduzione del rumore di circa 3 dB(A). Grazie alla forma cilindrica, facilita la rimozione del materiale filtrante per il più comodo lavaggio in lavastoviglie.

ONLY FABER HOODS ELIMINATE 95% OF ODOURS.

What's the most effective activated carbon filtration technology? It's called HFH, which stands for "HIGH FILTERING HOOD". And it's a FABER exclusive, of course. HFH improves hood performance by removing odours from the air almost totally.

A LARGER SURFACE AREA AND TWO LAYERS OF ULTRA-EFFICIENT FILTER MATERIAL.

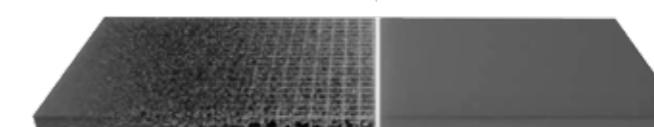
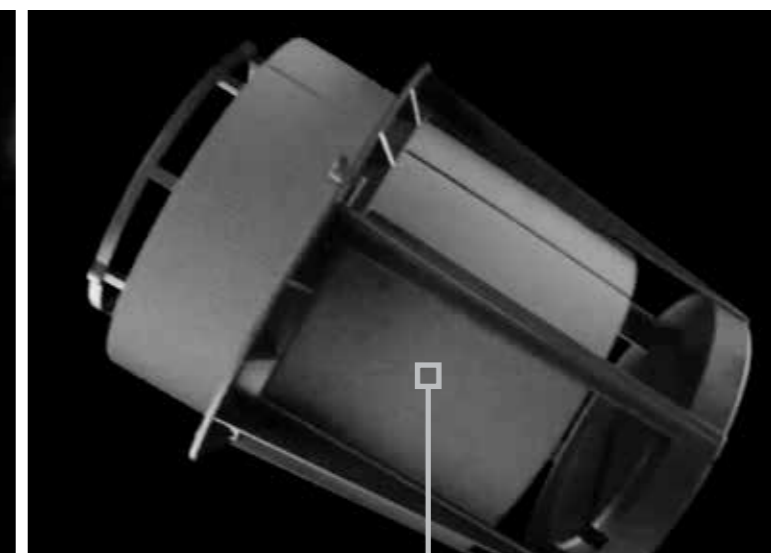
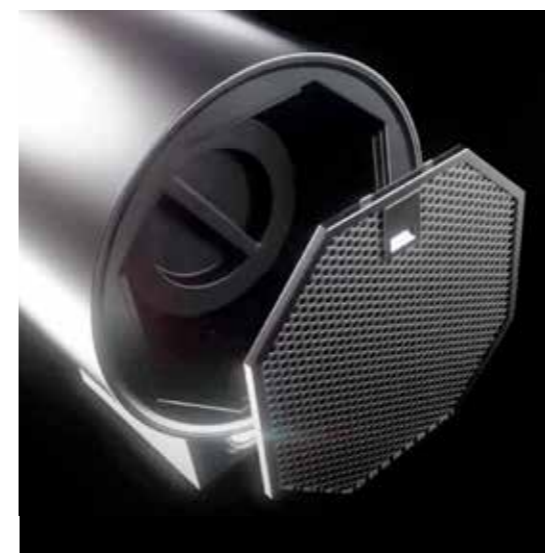
Faber's potent HFH technology is based on a cylindrical filter design with a far larger surface area. It's twice as effective too, because it uses two high-efficiency filtration layers with different porosities and activated carbon concentrations. That's how the filter captures both large and small particles.

FABER MAKES THINGS EASIER...QUIETLY.

Unlike other activated carbon filter systems, HFH also reduces noise by around 3 dB(A). And the smart, cylindrical shape of the filter makes easy work of removing the dishwashercompatible filter material.

MASSIMA EFFICACIA
NEL FILTRAGGIO
A CARBONI ATTIVI
ELIMINA IL 95% DEGLI
ODORI

THE MAXIMUM
EFFECTIVENESS OF
ACTIVATED CARBON
FILTRATION TO
ELIMINATE 95% OF
ODOURS



Filtro cilindrico di **facile installazione**, che ha una superficie più ampia rispetto a quelli tradizionali garantendo una maggiore efficacia.

The **easy-to-install** cylindrical filter has a larger area compared to conventional ones guaranteeing more effectiveness.

Lavabile in lavastoviglie.

Dishwasher safe.



Materiale ultrafiltrante composto da 2 pannelli con diversa porosità e concentrazione di carbone attivo: il primo strato agisce sulle particelle più grosse e il secondo sulle particelle più piccole, aumentando ancora di più l'efficacia.

Ultra-filtering material consisting of two panels with different porosity and concentration of active carbon. The first layer captures the coarsest particles and the second smaller ones, increasing effectiveness even more.

Modelli con tecnologia HFH / Models with technology HFH



Stilo DX-SX

Stilo Comfort

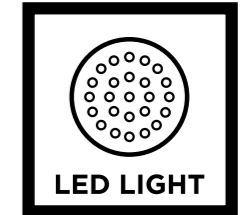
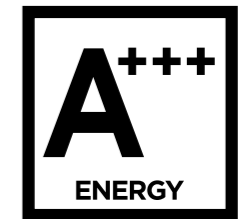
Stilo Glass Smart

Stilo Smart

Nice

Ray

GREEN INNOVATION IL FUTURO È NELLE NOSTRE MANI



GREEN INNOVATION.
THE FUTURE IS IN OUR HANDS

PENSIAMO ANCHE AL PIANETA

Per il rispetto del mondo in cui viviamo, è necessario fare scelte sostenibili. È importante quindi scegliere una cappa che consumi poco. Sviluppando soluzioni mirate al minore impatto ambientale e al maggiore risparmio energetico, Faber si prende cura anche del pianeta.

WE ALSO THINK ABOUT THE PLANET

Making sustainable choices is essential to respect the world we live in. Therefore, it is important to choose a hood that is energy-efficient. By developing solutions aimed at lower environmental impact and greater energy savings, Faber also takes care of the planet

LED LIGHT

Tutte le cappe Faber sono a luce LED. Il LED consuma pochissimo, e la sua piacevole luce naturale riproduce fedelmente i colori per una perfetta visibilità.

LED LIGHT

All FABER hoods incorporate LED lighting technology. The LED units consume next to nothing and produce a pleasantly natural light that ensures perfect visibility without altering colours

ENERGIA DI CLASSE SUPERIORE

Oggi le cappe Faber si confermano nelle classi energetiche più alte. Assicurano massime performance e consumi minimi di motore aspirante, sistema di filtraggio e illuminazione. Il top di gamma, l'hob extractor Galileo, raggiunge l'eccellenza in classe A+++.

HIGHER CLASS ENERGY

Today, Faber hoods are confirmed in the highest energy classes. They ensure superlative performance and minimum consumption of the suction motor, filtering system and lighting. The top-of-the-range Galileo hob extractor achieves excellence in Class A+++.



Classe Energetica: l'efficienza energetica migliore (A++, A+, A) ha consumi minori e maggiore rispetto per l'ambiente (colore verde).

Consumo Elettrico Annuo: è calcolato su tempi standard di accensione della cappa (60' d'aspirazione e 120' d'illuminazione al giorno).

Efficienza Fluidodinamica: rivela qualità e potenza della cappa: l'efficienza è tanto migliore quanto maggiore è la capacità aspirante o minore il consumo di energia.

Efficienza Luminosa: indica quanta luce fa la cappa in rapporto alla potenza assorbita; calcolata a pari capacità illuminante, l'efficienza più alta ha i consumi più bassi.

Efficienza Filtrante: indica la capacità del filtro di trattenere il grasso.

Rumorosità: è misurata in dB alla massima velocità (non intensiva) d'aspirazione della cappa.

Energy Efficiency Class: hoods with the highest ratings (A++, A+, A) consume less and are more respectful of the environment (green colour).

Annual Electricity Consumption: calculated for standard hood functioning times (60 minutes of suction and 120 minutes of lighting a day).

Fluid-dynamic efficiency: reveals the quality and power of the hood: efficiency rises as suction power increases or energy consumption decreases.

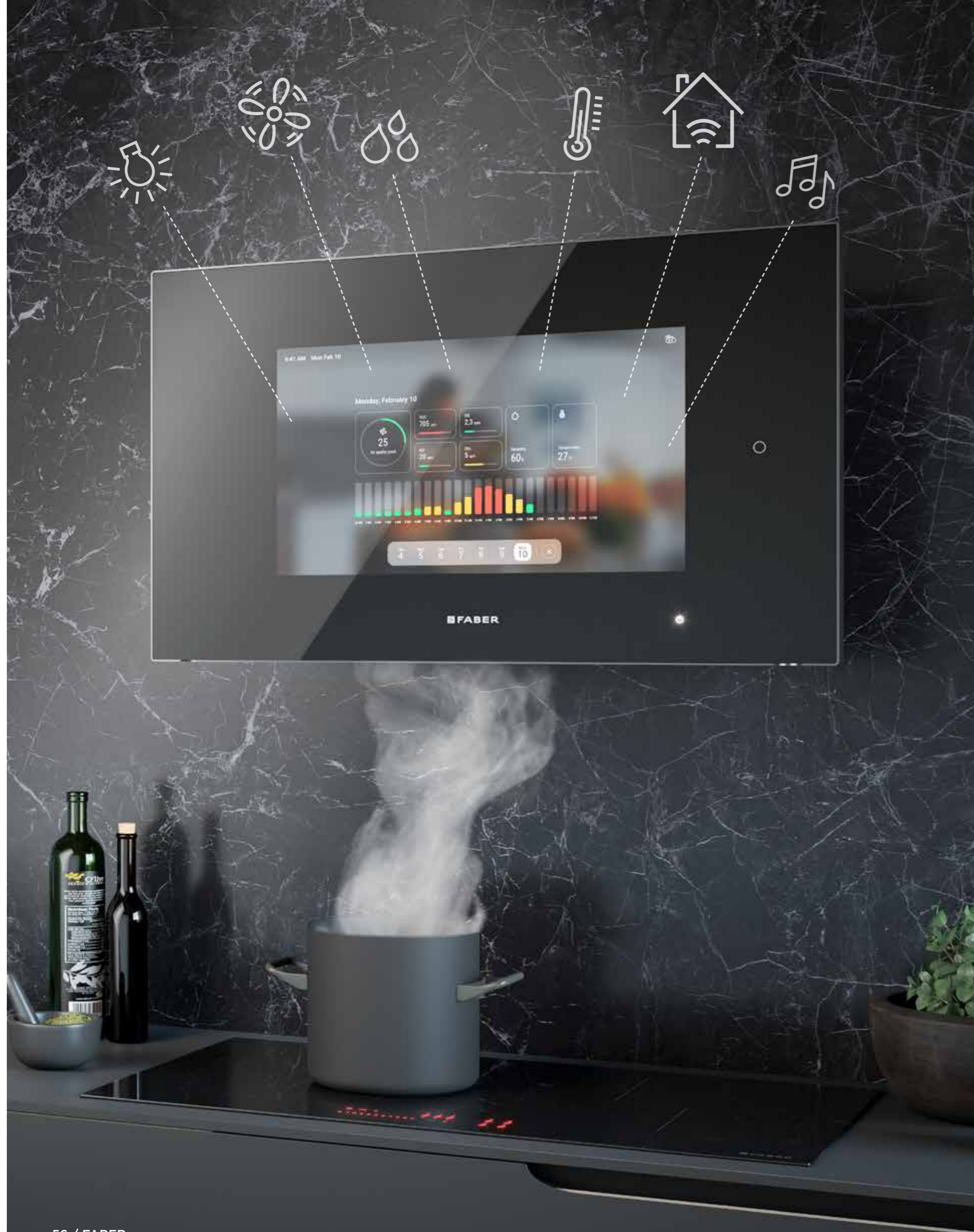
Lighting efficiency: this indicates how much light the hood produces for the energy it consumes; for the same lighting power, more light-efficient hoods consume less.

Filter efficiency: indicates the filter's capacity to capture grease.

Noise level: measured in dB at the hood's maximum fan speed (not boost).



AIR TREATMENT



AIR TREATMENT

LA QUALITÀ DELL'ARIA SEMPRE SOTTO CONTROLLO



AIR TREATMENT

AIR QUALITY IS ALWAYS UNDER CONTROL

LE CAPPE CONNESSE AL TUO MONDO Tutte le cappe della gamma AIR TREATMENT by Faber sono dotate di Air Quality Sensor: l'innovativo sensore che consente di monitorare la qualità dell'aria e regolare l'aspirazione in presenza di allergeni inquinanti e odori. Grazie all'app connessa con il Cloud Faber (disponibile ios e android) e scaricabile su smartphone è possibile, tramite una App scaricabile su smartphone è possibile controllare la qualità dell'aria di casa in qualsiasi momento, anche a distanza.

K-AIR CON MONITOR INTEGRATO

K-Air è una cappa verticale con monitor da 21" integrato, governabile direttamente attraverso il touch screen oppure tramite App. Grazie all'esclusivo Air Quality Sensor tiene sotto controllo la temperatura, la percentuale di umidità e la presenza di composti organici volatili (VOC e COV), di monossido di carbonio e diossido di azoto e di metano nell'ambiente domestico. Il sensore regola automaticamente la velocità di aspirazione della cappa fino a ripristinare la migliore qualità dell'aria.

HOODS CONNECTED TO YOUR WORLD

All hoods in the AIR TREATMENT by Faber range fit an Air Quality Sensor. This innovative device monitors the air and activates suction if it detects the presence of allergens, pollutants or odours. By storing data on the Faber cloud, via an app that can be downloaded to smartphones, you can monitor the air quality at home at any time, even remotely.

K-AIR WITH INTEGRATED MONITOR

K-Air is an intelligent vertical hood with a built-in 21" monitor that can be controlled directly via the touchscreen or app. The exclusive Sensor Air Quality keeps the temperature, the percentage of humidity and the presence of volatile organic compounds (VOC and VOC), Carbon Monoxide and Nitrogen dioxide and methane under control in the domestic environment. The sensor activates the hood as soon as pollution thresholds are exceeded, primarily in the space where you cook.

LA SOLUZIONE IDEALE PER LA TUA **SMART HOME**

THE IDEAL SOLUTION FOR YOUR **SMART HOME**



**LIBERA L'AMBIENTE DA ODORI
E SOSTANZE INQUINANTI**

**FREES INTERIORS OF ODOURS
AND POLLUTANTS**



**MONITORA UMIDITÀ E
TEMPERATURA E MIGLIORA LA
QUALITÀ DELL'ARIA**

**MONITORS HUMIDITY AND
TEMPERATURE AND IMPROVES
AIR QUALITY**



**COLLEGANDOSI AL BROWSER
INTERNET RENDE SEMPRE
ACCESSIBILI LE TUE PAGINE
WEB PREFERITE
(DISPONIBILE SUL MODELLO
K-AIR)**

**CONNECTION TO YOUR
INTERNET BROWSER MAKES
YOUR FAVOURITE WEB PAGES
ACCESSIBLE ANYTIME
(AVAILABLE ON K-AIR MODEL)**



**GRAZIE AL CLOUD DI
FABER PUOI ACCEDERE
DA QUALSIASI LUOGO E
CONTROLLARE IL TUO
AMBIENTE DOMESTICO**

**THANKS TO THE FABER
CLOUD, YOU CAN ACCESS IT
FROM ANYWHERE AND CHECK
YOUR HOME ENVIRONMENT**



**TUTTE LE FUNZIONI SONO
GESTIBILI ANCHE TRAMITE
APP FABER**

**ALL FUNCTIONS CAN ALSO BE
MANAGED VIA THE FABER APP**



CONTROLLO ANCHE A DISTANZA

REMOTE **MANAGEMENT** TOO

LA SOLUZIONE IDEALE PER LA TUA SMART HOME.

L'esclusiva app è progettata per monitorare la qualità dell'aria nella tua cucina e controllare la cappa anche a distanza, con funzioni semplici ed intuitive.

THE IDEAL SOLUTION FOR YOUR SMART HOME.

The exclusive App is designed to monitor air quality in your kitchen and manage the hood remotely too, with simple and intuitive functions.



UNA GAMMA **SEMPRE CONNESSA**

A RANGE THAT IS **ALWAYS CONNECTED**

AIR TREATMENT di Faber è una gamma completa composta da cappe verticali, ceiling, T-shape e modelli a incasso. Tutte le cappe sono dotate di Air Quality Sensor, connessione al Cloud Faber e sono comandabili tramite app. Il modello K-air è inoltre fornito dell'esclusivo monitor integrato da 21,5 pollici.

AIR TREATMENT by Faber is a complete range comprised of vertical, ceiling, T-shape and built-in hood models. All the hoods are equipped with an Air Quality Sensor, connection to the Faber Cloud and can be controlled remotely via the App. In addition, the K-air model comes equipped with the exclusive 21.5 inch integrated monitor.



BI-AIR



C-AIR



IN-NOVA AIR



HEAVEN AIR



K-AIR



T-AIR



V-AIR



V-AIR FLAT

AIR TREATMENT

BI-AIR	75
C-AIR	74
K-AIR	62
T-AIR	70
V-AIR	69
V-AIR FLAT	66





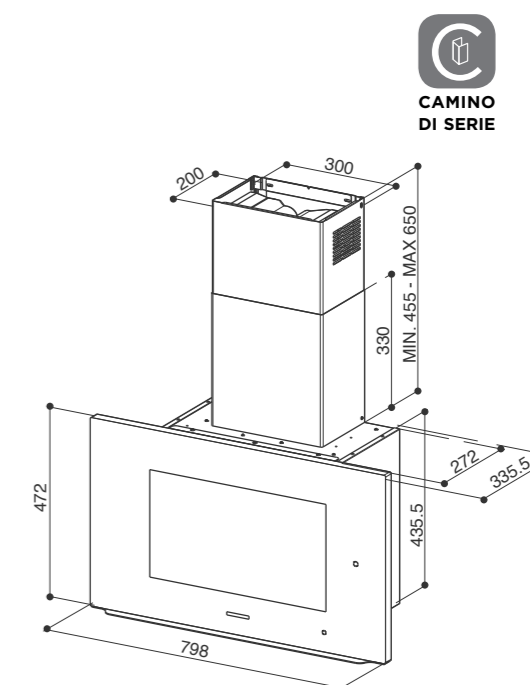
Grazie al cloud di Faber puoi accedere da qualsiasi luogo e controllare il tuo ambiente domestico.

Thanks to the Faber Cloud, you can access the hood wherever you are and check your home environment.



È possibile controllare la qualità dell'aria di casa in qualsiasi momento, anche a distanza.

You can monitor the air quality at home at any time, even remotely.



CAMINO
DI SERIE

K-AIR

K-AIR TOUCH KL A80 cod. 330.0615.671

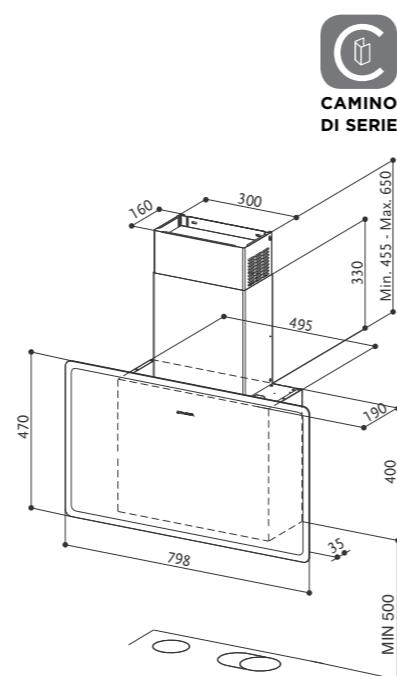


(optional)

CARATTERISTICHE FEATURES		PRESTAZIONI PERFORMANCE	ACCESSORI ACCESSORIES
Finitura · Vetro nero e marrone chiaro	Finish · Black and light brown glass	Velocità Speed 1 2 3 INT	Cod. 112.0157.240 F8 Cartuccia carbone attivo Charcoal filter
Comandi Touch control	Controls Touch control	Capacità di aspirazione punto IEC Air capacity IEC point	Cod. 112.0158.127 FHP8 Cartuccia carbone attivo High Performance Charcoal filter High Performance
Illuminazione LED	Lighting LED lights	Pressione Pressure 420 480 520 530	Cod. 112.0185.278 FLL8 Cartuccia carbone attivo Long Lasting Charcoal filter Long Lasting
Filtro antigrasso Autoportanti lavabili in lavastoviglie	Grease filter Cassettes dishwasher safe	Potenza assorbita Input 190 230 255 270	Cod. 112.0252.439 Kit modalità filtrante WH Recycling version kit WH
Ø uscita aria 150 / 120 mm	Ø of air outlet	Rumorosità Noise level 52 59 66 70	Cod. 112.0252.442 Kit modalità filtrante BK Recycling version kit BK
Larghezza 800 mm	Width		
Classe energetica A	Energy class		

V-AIR FLAT





V-AIR FLAT

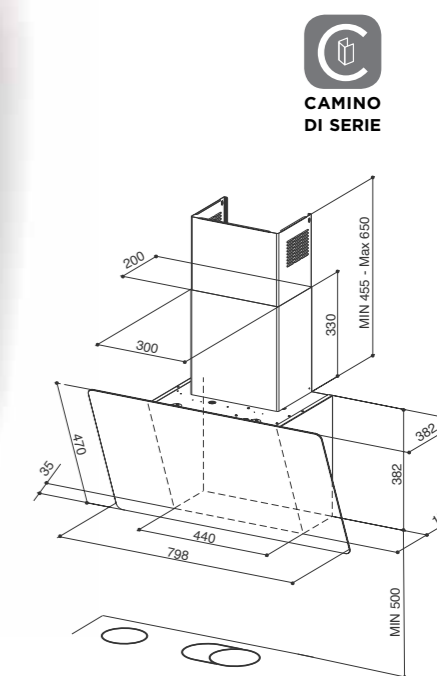
V-AIR FLAT KL A80 cod. 330.0615.684



(optional)



CARATTERISTICHE FEATURES		PRESTAZIONI PERFORMANCE		ACCESSORI ACCESSORIES
Finitura · Vetro nero e marrone chiaro	Finish · Black and light brown glass	Velocità Speed	1 2 3 INT	Cod. 112.0540.783 F22 Cartuccia carbone attivo Charcoal filter
Comandi Touch control	Controls Touch control	Capacità di aspirazione punto IEC Air capacity IEC point	190 250 400 570	Cod. 112.0615.733 Telecomando Remote control
Illuminazione 2 LED	Lighting 2 LED lights	Pressione Pressure	300 450 540 650	
Filtro antigrasso Autoportanti lavabili in lavastoviglie	Grease filter Cassettes dishwasher safe	Potenza assorbita Input	100 115 120 125	
Ø uscita aria 150 / 120 mm	Ø of air outlet	Rumorosità Noise level	52 58 67 73	
Larghezza 800 mm	Width			
Classe energetica A	Energy class			



V-AIR

V-AIR KL A80 cod. 330.0615.685

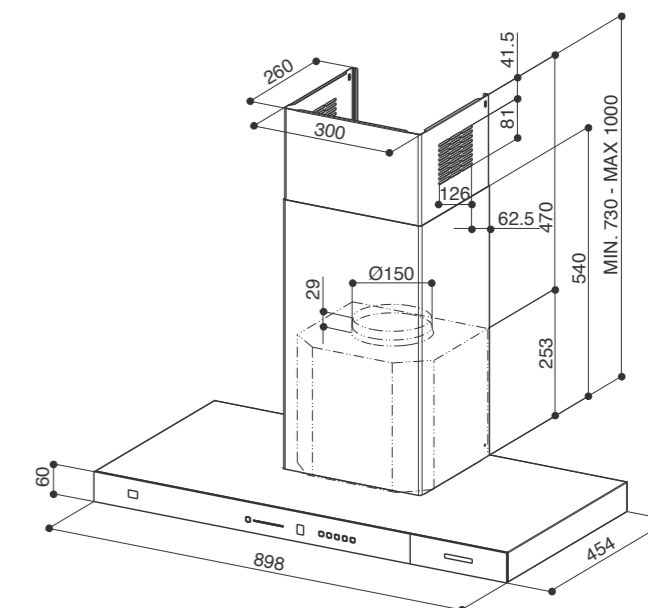


(optional)



CARATTERISTICHE FEATURES		PRESTAZIONI PERFORMANCE		ACCESSORI ACCESSORIES
Finitura · Vetro nero e marrone chiaro	Finish · Black and light brown glass	Velocità Speed	1 2 3 INT	Cod. 112.0157.240 F8 Cartuccia carbone attivo Charcoal filter
Comandi Touch control	Controls Touch control	Capacità di aspirazione punto IEC Air capacity IEC point	310 420 580 720	Cod. 112.0615.733 Telecomando Remote control
Illuminazione LED	Lighting LED lights	Pressione Pressure	440 500 540 550	
Filtro antigrasso Autoportanti lavabili in lavastoviglie	Grease filter Cassettes dishwasher safe	Potenza assorbita Input	175 220 255 270	Cod. 112.0252.439 Kit modalità filtrante WH Recycling version kit WH
Ø uscita aria 150 / 120 mm	Ø of air outlet	Rumorosità Noise level	52 56 62 65	Cod. 112.0252.442 Kit modalità filtrante BK Recycling version kit BK
Larghezza 800 mm	Width			Cod. 112.0158.127 FHP8 Cartuccia carbone attivo High Performance Charcoal filter High Performance
Classe energetica A+	Energy class			Cod. 112.0185.278 FLL8 Cartuccia carbone attivo Long Lasting Charcoal filter Long Lasting





T-AIR

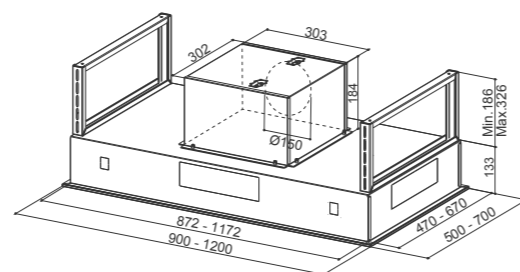
T-AIR KL A90 cod. 325.0615.702



(optional)

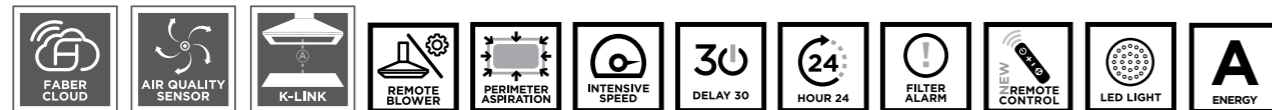


CARATTERISTICHE FEATURES		PRESTAZIONI PERFORMANCE	ACCESSORI ACCESSORIES	
Finitura · Vetro nero e marrone chiaro	Finish · Black and light brown glass	Velocità Speed 1 2 3 INT	Cod. 112.0157.243 F9 Cartuccia carbone attivo Charcoal filter	Cod. 112.0626.902 Kit filtrante T-Shape parete Kit recycling wall T-Shape
Comandi Touch control	Controls Touch control	Capacità di aspirazione punto IEC Air capacity IEC point 300 420 580 700	Cod. 112.0615.733 Telecomando Remote control	
Illuminazione 1 barra LED	Lighting 1 LED light bar	Pressione Pressure 410 460 500 520	Cod. 112.0185.276 FLL9 Cartuccia carbone attivo Long Lasting Charcoal filter Long Lasting	
Filtro antigrasso Autoportanti lavabili in lavastoviglie	Grease filter Cassettes dishwasher safe	Potenza assorbita Input 190 230 255 270	Cod. 112.0157.271 Fondale X 900 mm Splashback X 900 mm	
Ø uscita aria 150 / 120 mm	Ø of air outlet	Rumorosità Noise level 52 59 66 69	Cod. 112.0621.232 KIT camino superiore BK MATT H990 Upper chimney kit BK MATT H990	
Larghezza 900 mm	Width			
Classe energetica A+	Energy class			



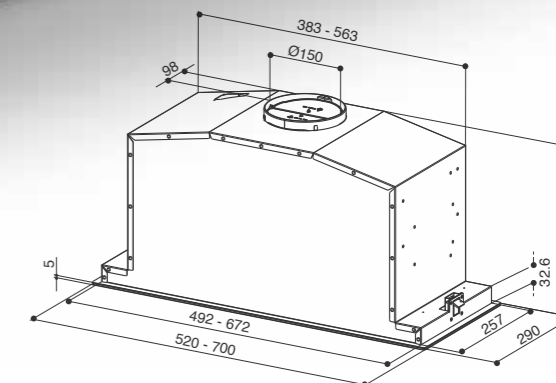
C-AIR

C-AIR KL A90 cod. 350.0615.705



(optional)

CARATTERISTICHE FEATURES		PRESTAZIONI PERFORMANCE		ACCESSORI ACCESSORIES
Finitura ·Vetro nero e marrone chiaro	Finish ·Black and light brown glass	Velocità Speed	1 2 3 INT	Cod. 112.0157.240 F8 Cartuccia carbone attivo Charcoal filter
Comandi touch / control touch	Controls touch / control touch	Capacità di aspirazione punto IEC Air capacity IEC point	290 400 560 700	Cod. 112.0158.127 FHP8 Cartuccia carbone attivo High Performance Charcoal filter High Performance
Illuminazione LED	Lighting LED lights	Pressione Pressure	430 490 530 560	Cod. 112.0185.278 FLL8 Cartuccia carbone attivo Long Lasting Charcoal filter Long Lasting
Filtro antigrasso Autoportanti lavabili in lavastoviglie	Grease filter Cassettes dishwasher safe	Potenza assorbita Input	190 230 255 270	Cod. 112.0327.007 Kit aspirazione remota ENERGY ENERGY Remote blower kit
Ø uscita aria 220 x 90 mm	Ø of air outlet	Rumorosità Noise level	53 62 70 72	
Larghezza 900 mm	Width			
Classe energetica A	Energy class			



BI-AIR

BI-AIR KL A52 cod. 305.0615.686

BI-AIR KL A70 cod. 305.0615.687



(optional)

CARATTERISTICHE FEATURES		PRESTAZIONI PERFORMANCE		ACCESSORI ACCESSORIES
Finitura ·Vetro nero e marrone chiaro	Finish ·Black and light brown glass	Velocità Speed	1 2 3 INT	Cod. 112.0157.240 F8 Cartuccia carbone attivo Charcoal filter
Comandi Touch control	Controls Touch control	Capacità di aspirazione punto IEC Air capacity IEC point	290 420 580 670	Cod. 112.0158.127 FHP8 Cartuccia carbone attivo High Performance Charcoal filter High Performance
Illuminazione 1 barra LED	Lighting 1 LED light bar	Pressione Pressure	410 480 520 540	Cod. 112.0185.278 FLL8 Cartuccia carbone attivo Long Lasting Charcoal filter Long Lasting
Filtro antigrasso Autoportanti lavabili in lavastoviglie	Grease filter Cassettes dishwasher safe	Potenza assorbita Input	190 230 255 270	Cod. 112.0327.007 Kit aspirazione remota ENERGY ENERGY Remote blower kit
Ø uscita aria 150 / 120 mm	Ø of air outlet	Rumorosità Noise level	52 61 68 72	
Larghezza 520 / 700 mm	Width			
Classe energetica B	Energy class			

ASPIRATION HOB

GALILEO	78
GALILEO 60	88
GALILEO SMART	84



GALILEO.

Una cappa semplicemente geniale.



IL PIU' EFFICIENTE.

rappresenta la massima perfezione estetica dell'integrazione tra piano e cappa in un unico prodotto, assicurando grandi performance.

THE MOST EFFICIENT.

The pinnacle of aesthetic perfection with the integration of cooktop and hood in a single product for outstanding performance.



MASSIMA SICUREZZA IN CUCINA.

La tecnologia waterproof garantisce il funzionamento e la sicurezza anche in caso di fuoriuscite di liquidi sul piano: queste non interferiscono con la cottura e sono raccolte in un vano di dimensioni strategicamente ridotte.

MAXIMUM SAFETY IN THE KITCHEN.

Waterproof technology guarantees operation and safety even in the event of liquids spilling onto the cooktop. They do not interfere with the cooking and are collected in a special compartment below.



IL PIÙ EFFICACE.

Grazie ad attenti studi di fluidodinamica Galileo si distingue per un'elevata capacità di captazione, fino a 6.6 mt al secondo. In pochi minuti anche i vapori e gli odori di cottura più persistenti sono eliminati.

THE MOST EFFECTIVE.

With its clever fluid-dynamic design, Galileo stands out for its high collection capacity of up to 6.6 metres per second. Even the most persistent cooking vapours and smells are eliminated in just a few minutes.



EASY TO USE.

La superficie del piano è liscia e continua, da e consente di rimuovere lo sporco in un semplice passaggio.

EASY TO USE.

The cooktop surface is smooth and seamless allowing dirt to be removed in one simple step.

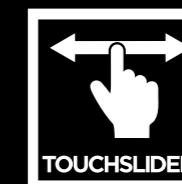


SALVA SPAZIO.

C'è spazio per un COMODO CASSETTO SALVASPAZIO porta utensili nell'area immediatamente sottostante.

SPACE SAVING.

In the base cabinet Galileo has a smart drawer where you can easily storage cooking utensils.



EASY TO USE.

I comandi touch slider sono estremamente comodi e immediati.

EASY TO USE.

The convenient and user-friendly touch slider controls allow you to adjust the cooking zones and the suction level with a simple action.



LIBERA LA TUA CREATIVITÀ.

Le zone di cottura sono attivabili in modalità combinata per utilizzarle insieme con lo stesso livello di potenza: l'ideale per cuocere pietanze in pentole di maggiori dimensioni come la pesciera.

UNLEASH YOUR CREATIVITY.

The cooking zones can be activated in combined mode to use them together with the same level of power, ideal for cooking food in large pots.



USEFUL

Il filtro antigrasso è estremamente performante ed è inoltre funzionale come prima barriera che permette di raccogliere fino a 0,5 litri di liquido. È facilmente rimovibile e lavabile in lavastoviglie.



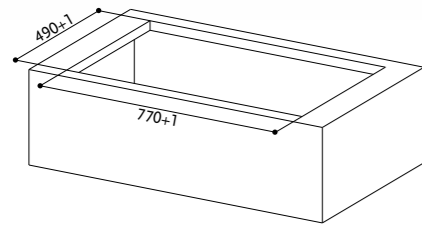
USEFUL

The grease filter is extremely efficient and is also functional because it works as the first barrier and can collect up to 0.5 litres of liquid. It is easily removable and dishwasher-safe.

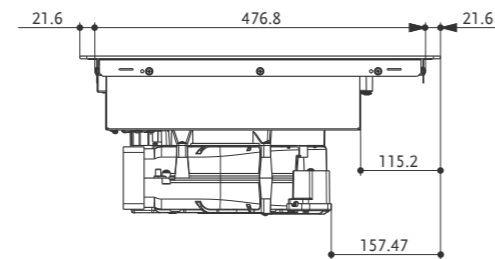
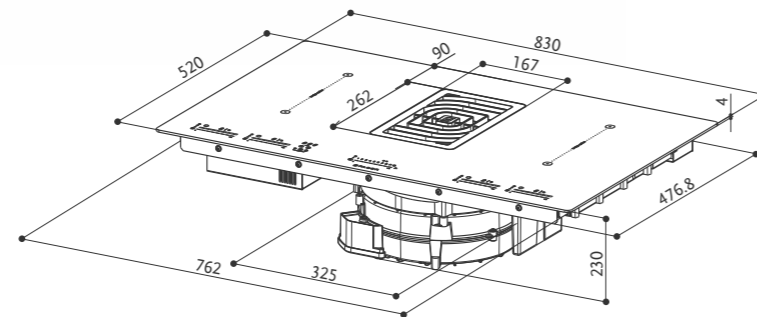
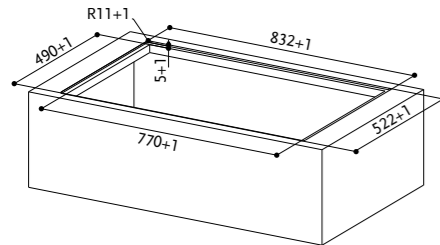


GALILEO SI PUO' INSTALLARE IN UN MOBILE CON PROFONDITA' 60/70 CM
GALILEO CAN FIT IN 60/70 CM DEEP WORKTOP

INSTALLAZIONE NON FILOTOP
NOT FLUSH FIT INSTALLATION



INSTALLAZIONE FILOTOP
FLUSH FIT INSTALLATION



ABBINARE SEMPRE AL PIANO ASPIRANTE 1 DEI 3 KIT DI INSTALLAZIONE:
ALWAYS TO COMBINE 1 OF THE 3 INSTALLATION KIT:

Aspirante / Ducting cod.112.0540.782



Installazione in modalità aspirante posteriore
Rear ducting version installation

Installazione in modalità aspirante laterale
Lateral ducting version installation

Filtrante / Recycling

cod. 112.0540.730 60 - 80 mm altezza zoccolo / height skirting board
cod. 112.0540.781 100 mm altezza zoccolo / height skirting board



Installazione in modalità filtrante frontale 60H e H100
Front recycling version installation 60H and H100

Filtrante Long Lasting / Recycling Long Lasting

cod. 112.0605.735 80 mm altezza zoccolo / height skirting board



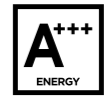
Installazione in modalità filtrante frontale H80
Front recycling version installation H80

GALILEO

GALILEO BK GLASS NG A830 cod. 340.0594.624



Scopri il video del prodotto sul canale youtube [faberairmatters]
Discover the product video on our YouTube channel [faberairmatters]



CARATTERISTICHE CAPPA FEATURES HOOD

Finitura	Finish
· Vetro nero / Griglia ghisa	· Black glass / Cast iron grid
Comandi	Controls
Touch slider	Touch slider
Filtro antigrasso	Grease filter
Autoportanti lavabili in lavastoviglie	Cassettes dishwasher safe
Ø uscita aria	Ø of air outlet
220x90 mm	
Classe energetica	Energy class
A+++	
Velocità di aspirazione	Suction speed
6.6 m/s	

PRESTAZIONI CAPPA PERFORMANCE HOOD

Velocità Speed	1	2	3	8	INT	BOOST
Capacità di aspirazione punto IEC Air capacity IEC point	245	285	350	505	550	700
Pressione Pressure	290	370	525	550	555	560
Potenza assorbita Input	35	45	65	130	140	220
Rumorosità Noise level	51	55	57	65	66	72



CARATTERISTICHE PIANO INDUZIONE FEATURES INDUCTION HOB

Finitura	Finish
· Vetro nero	· Black glass
Dimensioni prodotto LxP (mm)	Product dimensions LxW (mm)
830x520	
Aree induzione	Induction zone
4	
2100-3700 W singola	single
4200-7400 W in ponte	bridged
Dimensioni aree induzioni (mm)	Induction zone dimensions (mm)
230x210 singola	single
460x210 in ponte	bridge
Comandi	Controls
Touch slider	
Potenza (W)	Power (W)
7400	
Voltaggio (V)	Voltage (V)
220-240	
Frequenza (HZ)	Frequency (HZ)
50/60	

FUNZIONI PIANO INDUZIONE FUNCTIONS INDUCTION HOB

Zone ponte Bridge zones	2
Livelli di potenza Power setting (stages)	9
Timer min-max Timer min-max	1-59 min.
Intensiva Booster (P)	Si Yes
Spegnimento automatico Auto switch off	Si Yes
Protezione surriscaldamento Over temperature protection	Si Yes
Protezione anomalia elettricità o voltaggio Over current or voltage abnormality protection	Si Yes
Sistema rilevamento recipiente Container detection system	Si Yes
Protezione spegnimento automatico Automatic shutdown protection	Si Yes
Indicatore accensione Power On indicator	Si Yes
Blocco bambini Childlock	Si Yes

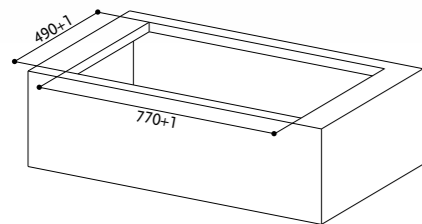
ulteriori specifiche nelle sessioni accessori
further specifications in the accessory sessions



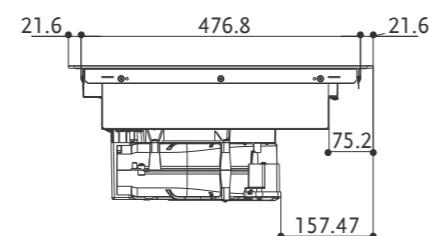
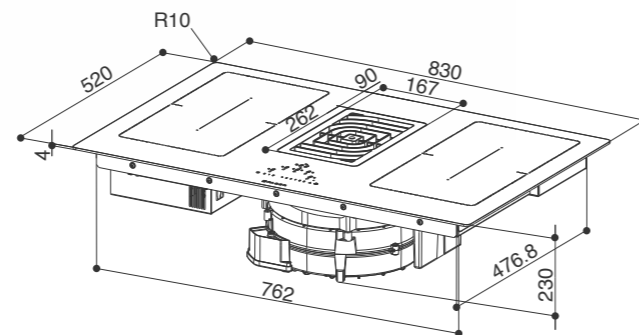
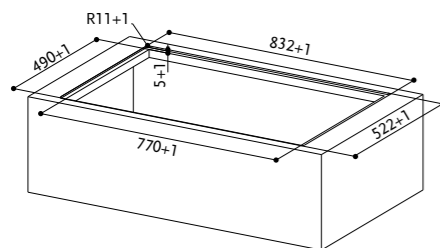


GALILEO SI PUO' INSTALLARE IN UN MOBILE CON PROFONDITA' 60/70 CM
GALILEO CAN FIT IN 60/70 CM DEEP WORKTOP

INSTALLAZIONE STANDARD STANDARD INSTALLATION



INSTALLAZIONE FILOTOP FLUSH FIT INSTALLATION



ABBINARE SEMPRE AL PIANO ASPIRANTE GALILEO SMART BK cod. 340.0577.694
A 1 DEI 3 KIT DI INSTALLAZIONE:
ALWAYS COMBINE TO GALILEO SMART BK cod. 340.0577.694 1 OF THE 3 INSTALLATION KIT:

Aspirante / Ducting cod.112.0540.782



Installazione in modalità
aspirante posteriore
Rear ducting version
installation

Installazione in modalità
aspirante laterale
Lateral ducting version
installation

Filtrante / Recycling

cod. 112.0540.730 60 - 80 mm
altezza zoccolo / height toe kick
cod. 112.0540.781 100 mm altezza
zoccolo / height toe kick



Installazione in modalità filtrante
frontale H60 e H100
Front recycling version installation
H60 and H100

GALILEO SMART BK F830 + KIT LL H80
cod. 340.0605.734 È COMPRESIVO DEL KIT
FILTRANTE LONG LASTING
GALILEO SMART BK F830 + KIT LL H80 cod.
340.0605.734 includes long lasting filtering kit



Installazione in modalità filtrante frontale H80
Front recycling version installation H80

GALILEO SMART

GALILEO SMART BK F830 + KIT LL H80 cod. 340.0605.734 (kit filtrante integrato)

GALILEO SMART BK GLASS A830 cod. 340.0577.694



CARATTERISTICHE CAPPA FEATURES HOOD

Finitura Finish	•Vetro nero / Griglia ghisa •Black glass / Cast iron grid
Comandi Controls	Touch control Touch control
Filtro antigrasso Grease filter	Autoportanti lavabili in lavastoviglie Cassettes dishwasher safe
Ø uscita aria Ø of air outlet	220x55 mm
Classe energetica Energy class	A++
Velocità di aspirazione Suction speed	6.6 m/s

PRESTAZIONI CAPPA PERFORMANCE HOOD

Velocità Speed	1	2	3	8	INT	BOOST
Capacità di aspirazione punto IEC Air capacity IEC point	245	285	350	505	550	700
Pressione Pressure	290	370	525	550	555	560
Potenza assorbita Input	35	45	65	130	140	220
Rumorosità Noise level	51	55	57	65	66	72



CARATTERISTICHE PIANO INDUZIONE FEATURES INDUCTION HOB

Finitura Finish	•Vetro nero •Black glass
Dimensioni prodotto LxP (mm) Product dimensions LxW (mm)	830x520
Aree induzione Induction zone	4 2100-3000 W singola 3000-3700 W in ponte single bridged
Dimensioni aree induzioni (mm) Induction zone dimensions (mm)	210x190 singola 210x390 in ponte single bridge
Comandi Controls	Touch control Touch control
Massima Potenza (W) Max Power (W)	7400
Voltaggio (V) Voltage (V)	220-240
Frequenza (HZ) Frequency (HZ)	50/60

FUNZIONI PIANO INDUZIONE FUNCTIONS INDUCTION HOB

Zone ponte Bridge zones	2
Livelli di potenza Power setting (stages)	9
Timer min-max Timer min-max	1-59 min.
Intensiva Booster (P)	Si Yes
Spegnimento automatico Auto switch off	Si Yes
Protezione surriscaldamento Over temperature protection	Si Yes
Protezione anomalia elettricità o voltaggio Over current or voltage abnormality protection	Si Yes
Sistema rilevamento recipiente Container detection system	Si Yes
Protezione spegnimento automatico Automatic shutdown protection	Si Yes
Indicatore accensione Power On indicator	Si Yes
Blocco bambini Childlock	Si Yes
Limitatore di potenza Power management	Si Yes

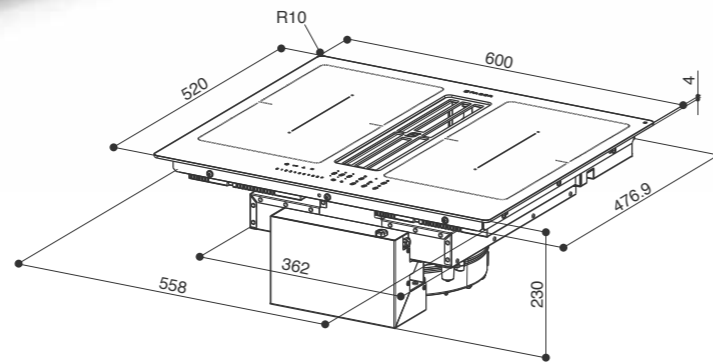
IMPOSTAZIONE ASSORBIMENTO REGOLABILE SU 4 LIVELLI DI POTENZA (kW) ADJUSTABLE ABSORPTION SETTING ON 4 POWER LEVELS (KW)

·2,8
·3,5
·4,5
·7,4

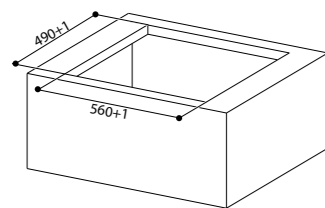
ulteriori specifiche nelle sessioni accessori
further specifications in the accessory sessions



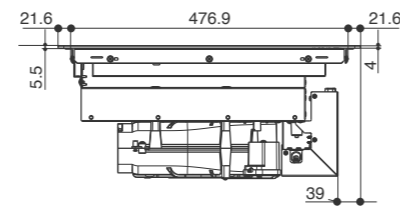
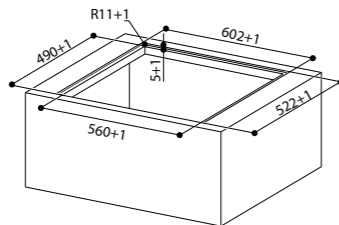
GALILEO SI PUO' INSTALLARE IN UN MOBILE CON PROFONDITA' 60/70 CM
GALILEO CAN FIT IN 60/70 CM DEEP WORKTOP



INSTALLAZIONE STANDARD
STANDARD INSTALLATION



INSTALLAZIONE FILOTOP
FLUSH FIT INSTALLATION



ABBINARE SEMPRE AL PIANO ASPIRANTE GALILEO SMART BK A600 cod. 340.0627.227
A 1 DEI 3 KIT DI INSTALLAZIONE:
ALWAYS COMBINE TO GALILEO SMART BK A600 cod. 340.0627.227 1 OF THE 3 INSTALLATION KIT:

Aspirante / Ducting cod.112.0540.782



Installazione in modalità
aspirante posteriore
Rear ducting version
installation

Installazione in modalità
aspirante laterale
Lateral ducting version
installation

Filtrante / Recycling

cod. 112.0626.657 - Kit filtrante altezza
100 mm / height toe kick
cod. 112.0626.656 - Kit filtrante
altezza 60-80 mm / height toe kick



Installazione in modalità filtrante
frontale H60 e H100
Front recycling version installation
H60 and H100

GALILEO SMART BK F600 + KIT LL H60
cod. 340.0627.228 È COMPRESIVO DEL
KIT LONG LASTING
GALILEO SMART BK F600 + KIT LL H60
COD. 340.0627.228 INCLUDES LONG LASTING
FILTERING Kit

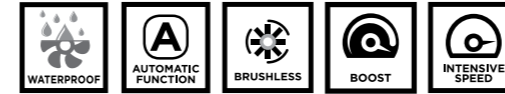


Installazione in modalità filtrante frontale H80
Front recycling version installation H80

GALILEO 60

GALILEO SMART BK F600 + KIT LL H60 cod. 340.0627.228 (kit filtrante integrato)

GALILEO SMART BK A600 cod. 340.0627.227

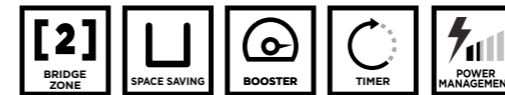


CARATTERISTICHE CAPPA FEATURES HOOD

Finitura Finish	•Vetro nero / Griglia acciaio •Black glass / Steel grid
Comandi Controls	Touch control Touch control
Filtro antigrasso Grease filter	Autoportanti lavabili in lavastoviglie Cassettes dishwasher safe
Ø uscita aria Ø of air outlet	220x55 mm
Classe energetica Energy class	A++

PRESTAZIONI CAPPA PERFORMANCE HOOD

Velocità Speed	1	2	3	4	5	6	7	8	9	BOOST
Capacità di aspirazione punto IEC Air capacity IEC point	230	270	310	350	380	451	440	470	500	630
Pressione Pressure	280	370	500	570	580	590	600	610	620	630
Potenza assorbita Input	40	50	60	75	85	100	110	115	125	220
Rumorosità Noise level	49	51	55	57	60	62	63	64	65	71



CARATTERISTICHE PIANO INDUZIONE FEATURES INDUCTION HOB

Finitura Finish	•Vetro nero •Black glass
Dimensioni prodotto LxP (mm) Product dimensions LxW (mm)	600x520
Aree induzione Induction zone	4 2100-3000 W singola 3000-3700 W in ponte single bridged
Dimensioni aree induzioni (mm) Induction zone dimensions (mm)	210x190 singola 210x390 in ponte single bridge
Comandi Controls	Touch control Touch control
Massima Potenza (W) Max Power (W)	7400
Voltaggio (V) Voltage (V)	220-240
Frequenza (HZ) Frequency (HZ)	50/60

IMPOSTAZIONE ASSORBIMENTO REGOLABILE SU 4 LIVELLI DI POTENZA (kW) ADJUSTABLE ABSORPTION SETTING ON 4 POWER LEVELS (KW)

- 2,8
- 3,5
- 4,5
- 7,4

FUNZIONI PIANO INDUZIONE FUNCTIONS INDUCTION HOB

Zone ponte Bridge zones	2
Livelli di potenza Power setting (stages)	9
Timer min-max Timer min-max	1-59 min.
Intensiva Booster (P)	Sì Yes
Spegnimento automatico Auto switch off	Sì Yes
Protezione surriscaldamento Over temperature protection	Sì Yes
Protezione anomalia elettricità o voltaggio Over current or voltage abnormality protection	Sì Yes
Sistema rilevamento recipiente Container detection system	Sì Yes
Protezione spegnimento automatico Automatic shutdown protection	Sì Yes
Indicatore accensione Power On indicator	Sì Yes
Blocco bambini Childlock	Sì Yes
Limitatore di potenza Power management	Sì Yes

PARETE WALL

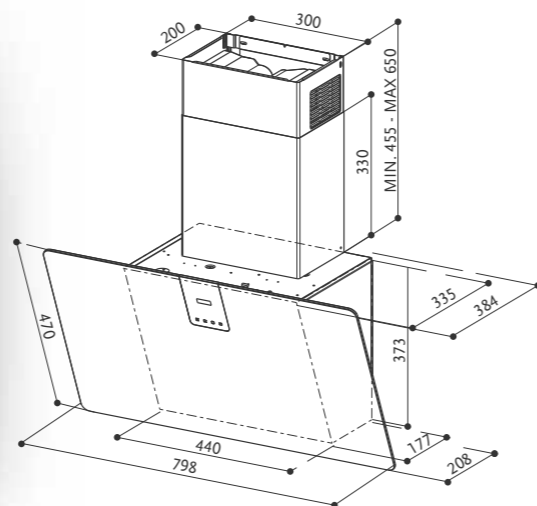
Le cappe design parete sono curate nelle forme e preziose nei materiali per essere piacevoli alla vista e durature nel tempo; adottano motorizzazioni potenti e sistemi d'aspirazione raffinati per garantire aria pulita e silenzio e mettono a disposizione comode funzioni speciali per avere un ambiente disinquinato, per avere sotto controllo la casa, per gestire al meglio la creatività ai fornelli.

The form and precious materials of our wall hood designs have been carefully studied to be visually pleasant and to last over time. They utilise powerful motorisation and refined aspiration systems to guarantee clean air and silence. Our hoods provide useful special functions for a clean environment, to keep your home under control, to leave you free to manage creativity in your kitchen.

AGORÀ	184	PYANA	116
BELLA COMFORT	152	RANCH	185
CHLOË	168	RANCH ANGOLO	186
CHLOË XL	172	RAY	158
COCKTAIL	139	STILO DX-SX	156
CUBIA PLUS	165	SOFT EDGE	94
CYLINDRA	163	SOFT SLIM	95
CYLINDRA GLOSS PLUS	162	STILO ANGOLO	160
DAISY PLUS	137	STILO COMFORT	153
ECLIPSE	164	STILO GLASS SMART	154
FOOD SET	178	STILO SMART	155
GRÈXIA	134	SOLARIS	161
GLAM-FIT	126	SYNTHESIS	181
GLAM FIT ZERO DRIP	106	T-DARK	144
GLAM FIT ZERO DRIP PLUS	96	T-LIGHT	147
GLAM-LIGHT	130	TALÌKA	120
GLAM LIGHT ZERO DRIP	102	TENDER	180
GLAM LIGHT ZERO DRIP PLUS	100	TRENDY	182
KIT MENSOLA	179	THEA	174
LITHOS	166	TWEET	138
LUFT	148	TWICE	112
NICE	157	VALUE	182
ONYX-T	140	VEIL	124
ONYX-V	108	WEST	183
PREMIO ANGOLO/SP	159		



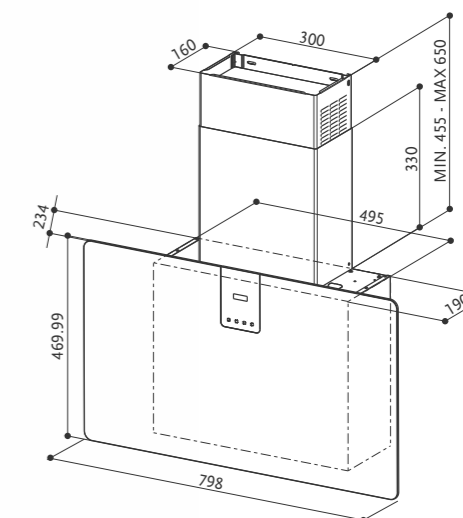
Nero Ingo

CAMINO
DI SERIE

Installare ad una distanza minima
dal piano cottura di 50 cm.

To be installed at a minimum
distance from the hob of 50 cm.

Bianco Kos

CAMINO
DI SERIE

Installare ad una distanza minima
dal piano cottura di 50 cm.

To be installed at a minimum
distance from the hob of 50 cm.

SOFT EDGE

SOFT EDGE GRIGIO LONDRA A80 cod. 330.0597.527

SOFT EDGE BIANCO KOS A80 cod. 330.0597.528

SOFT EDGE NERO INGO A80 cod. 330.0597.526



(optional)



CARATTERISTICHE FEATURES		PRESTAZIONI PERFORMANCE		ACCESSORI ACCESSORIES	
Finitura Finish	• FENIX NTM Grigio Londra • FENIX NTM Bianco Kos • FENIX NTM Nero Ingo	Velocità Speed	1 2 3 INT	Cod. 112.0157.240	F8 Cartuccia carbone attivo Charcoal filter
Comandi Controls	Touch control	Capacità di aspirazione punto IEC Air capacity IEC point	310 420 580 720	Cod. 112.0252.439	Kit modalità filtrante WH Recycling version kit WH
Illuminazione Lighting	LED	Pressione Pressure	440 500 540 550	Cod. 112.0252.442	Kit modalità filtrante BK Recycling version kit BK
Filtro antigrasso Grease filter	Autoportanti lavabili in lavastoviglie	Potenza assorbita Input	175 220 255 270	Cod. 112.0158.127	FHP8 Cartuccia carbone attivo High Performance Charcoal filter High Performance
Ø uscita aria Ø of air outlet	150 / 120 mm	Rumorosità Noise level	52 56 62 65	Cod. 112.0185.278	FLL8 Cartuccia carbone attivo Long Lasting Charcoal filter Long Lasting
Larghezza Width	800 mm				
Classe energetica Energy class	A+				

Bianco Kos



Grigio Londra



SOFT SLIM

SOFT SLIM GRIGIO LONDRA A80 cod. 330.0597.524

SOFT SLIM BIANCO KOS A80 cod. 330.0597.525

SOFT SLIM NERO INGO A80 cod. 330.0597.506



(optional)



CARATTERISTICHE FEATURES		PRESTAZIONI PERFORMANCE	
Finitura Finish	• FENIX NTM Grigio Londra • FENIX NTM Bianco Kos • FENIX NTM Nero Ingo	Velocità Speed	1 2 3 INT
Comandi Controls	Touch control	Capacità di aspirazione punto IEC Air capacity IEC point	190 250 400 570
Illuminazione Lighting	2 LED	Pressione Pressure	300 450 540 650
Filtro antigrasso Grease filter	Autoportanti lavabili in lavastoviglie	Potenza assorbita Input	100 115 120 125
Ø uscita aria Ø of air outlet	150 / 120 mm	Rumorosità Noise level	52 58 67 73
Larghezza Width	800 mm		
Classe energetica Energy class	A		

Nero Ingo



Grigio Londra



GLAM FIT ZERO
DRIP PLUS

DREAM

PARETE / WALL

PARETE / WALL



Vetro nero opaco
Black glass matt



Vetro sabbia opaco
Sand glass matt



Vetro blu polvere opaco
Dusty blue glass matt

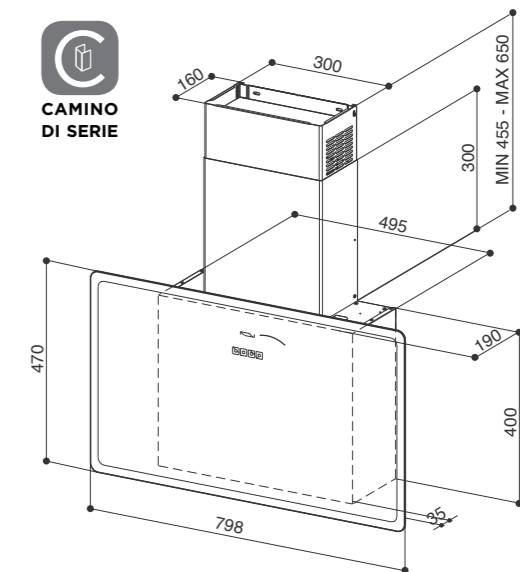


ELEGANZA E DESIGN

Basta sfiorare l'esclusivo pulsante "Zero Drip" per attivare le termoresistenze poste sul vetro e all'interno della cappa per prevenire attivamente la formazione di gocce di condensa, anche in situazioni di cottura prolungata. La speciale superficie opaca e i dettagli lucidi conferiscono inoltre al modello eleganza e design in pieno stile contemporaneo.

ELEGANCE AND DESIGN

Simply touch the exclusive "Zero Drip" button to activate the heaters located on the glass and inside the hood and actively prevent the formation of droplets of condensation, even in long cooking sessions. The special matte surface and glossy details add an accent of elegant design in the best contemporary style.

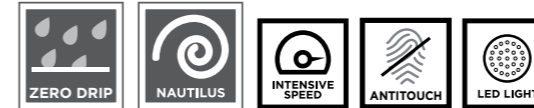


GLAM FIT ZERO DRIP PLUS

GLAM FIT ZERO DRIP PLUS SAND M A80 cod. 330.0615.736

GLAM FIT ZERO DRIP PLUS DB M A80 cod. 330.0615.737

GLAM FIT ZERO DRIP PLUS BK M A80 cod. 330.0615.738



CARATTERISTICHE FEATURES		PRESTAZIONI PERFORMANCE	ACCESSORI ACCESSORIES
Finitura Finish	· Vetro sabbia opaco · Vetro blu polvere opaco · Vetro nero opaco	Velocità Speed	Cod. 112.0540.783
	· Sand glass matt · Dusty blue glass matt · Black glass matt	1 2 3 INT	F22 Cartuccia carbone attivo Charcoal filter
Comandi Controls	Touch control	Capacità di aspirazione punto IEC Air capacity IEC point	
	Touch control	180 270 390 530	
Illuminazione Lighting	2 LED	Pressione Pressure	
	2 LED lights	320 460 540 630	
Filtro antigrasso Grease filter	Autoportanti lavabili in lavastoviglie	Potenza assorbita Input	
	Cassettes dishwasher safe	100 110 115 125	
Ø uscita aria Ø of air outlet	150 / 120 mm	Rumorosità Noise level	
		54 57 67 74	
Larghezza Width	800 mm		
Classe energetica Energy class	A		

Vetro nero opaco
Black glass matt



Vetro sabbia opaco
Sand glass matt



Vetro blu polvere opaco
Dusty blue glass matt

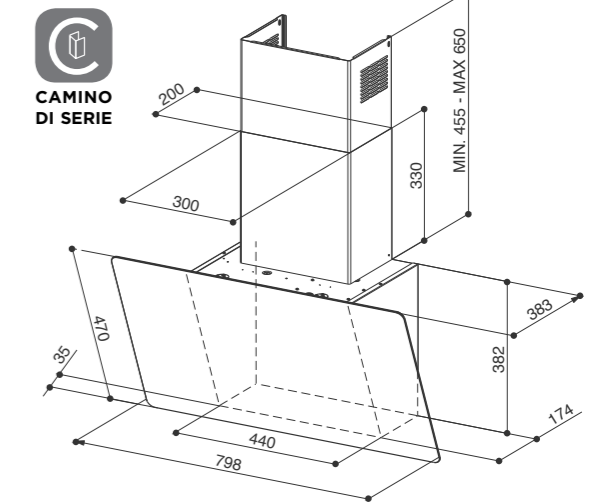


ELEGANZA E DESIGN

Basta sfiorare l'esclusivo pulsante "Zero Drip" per attivare le termoresistenze poste sul vetro e all'interno della cappa per prevenire attivamente la formazione di gocce di condensa, anche in situazioni di cottura prolungata. La speciale superficie opaca e i dettagli lucidi conferiscono inoltre al modello eleganza e design in pieno stile contemporaneo.

ELEGANCE AND DESIGN

Simply touch the exclusive "Zero Drip" button to activate the heaters located on the glass and inside the hood and actively prevent the formation of droplets of condensation, even in long cooking sessions. The special matte surface and glossy details add an accent of elegant design in the best contemporary style.

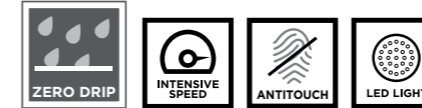


GLAM LIGHT ZERO DRIP PLUS

GLAM LIGHT ZERO DRIP PLUS S M A80 cod. 330.0615.681

GLAM LIGHT ZERO DRIP PLUS DB M A80 cod. 330.0615.734

GLAM LIGHT ZERO DRIP PLUS BK M A80 cod. 330.0615.735



CARATTERISTICHE FEATURES		PRESTAZIONI PERFORMANCE	ACCESSORI ACCESSORIES
Finitura	Finish	Velocità Speed	Cod. 112.0157.240
· Vetro sabbia opaco	· Sand glass matt	1 2 3 INT	F8 Cartuccia carbone attivo
· Vetro blu polvere opaco	· Dusty blue glass matt	Capacità di aspirazione punto IEC	Charcoal filter
· Vetro nero opaco	· Black glass matt	Air capacity IEC point	Cod. 112.0158.127
Comandi	Controls	Pressione Pressure	FHP8 Cartuccia carbone attivo
Touch control	Touch control	410 450 500 520	High Performance
Illuminazione	Lighting	Potenza assorbita Input	Charcoal filter High Performance
LED	LED lights	190 230 255 270	Cod. 112.0185.278
Filtro antigrasso	Grease filter	Rumorosità Noise level	FLL8 Cartuccia carbone attivo
Autoportanti lavabili in lavastoviglie	Cassettes dishwasher safe	53 60 67 71	Long Lasting
Ø uscita aria	Ø of air outlet		Charcoal filter Long Lasting
150 / 120 mm			Cod. 112.0252.439
Larghezza	Width		Kit modalità filtrante WH
800 mm			Recycling version kit WH
Classe energetica	Energy class		Cod. 112.0252.442
A			Kit modalità filtrante BK
			Recycling version kit BK

GLAM LIGHT
ZERO DRIP

EMOTION

PARETE / WALL



PARETE / WALL

Vetro sabbia opaco
Sand glass matt



Vetro blu polvere opaco
Dusty blue glass matt Glass



Vetro nero
Black glass

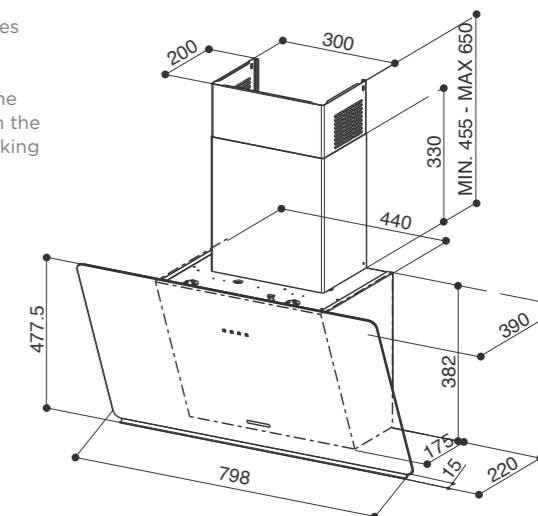


Zero Drip garantisce efficace azione antigoccia attraverso una soluzione smart che consente di risolvere potenziali problemi di uso quotidiano con un sistema competitivo e pratico.

Zero Drip technology guarantees an effective anti-drip action in daily use by using a special aluminium element to collect the condensation that may form on the surface of the hood during cooking sessions.



CAMINO
DI SERIE



GLAM LIGHT ZERO DRIP

GLAM LIGHT ZERO DRIP SAND A80 cod. 330.0615.674

GLAM LIGHT ZERO DRIP DB A80 cod. 330.0615.675

GLAM LIGHT ZERO DRIP BK A80 cod. 330.0615.676



CARATTERISTICHE FEATURES		PRESTAZIONI PERFORMANCE	ACCESSORI ACCESSORIES
Finitura · Vetro sabbia · Vetro blu polvere · Vetro nero	Finish · Sand glass · Dusty blue glass · Black glass	Velocità Speed 1 2 3 INT	Cod. 112.0157.240 F8 Cartuccia carbone attivo Charcoal filter
Comandi Touch control	Controls Touch control	Capacità di aspirazione punto IEC Air capacity IEC point 320 490 640 730	Cod. 112.0252.439 Kit modalità filtrante WH Recycling version kit WH
Illuminazione LED	Lighting LED lights	Pressione Pressure 340 450 480 520	Cod. 112.0252.442 Kit modalità filtrante BK Recycling version kit BK
Filtro antigrasso Autoportanti lavabili in lavastoviglie	Grease filter Cassettes dishwasher safe	Potenza assorbita Input 145 180 230 250	Cod. 112.0158.127 FHP8 Cartuccia carbone attivo High Performance Charcoal filter High Performance
Ø uscita aria 150 / 120 mm	Ø of air outlet	Rumorosità Noise level 53 63 68 71	Cod. 112.0185.278 FLL8 Cartuccia carbone attivo Long Lasting Charcoal filter Long Lasting
Larghezza 800 mm	Width		
Classe energetica B	Energy class		

Vetro sabbia opaco
Sand glass matt



Vetro nero
Black glass



Vetro blu polvere opaco
Dusty blue glass matt Glass

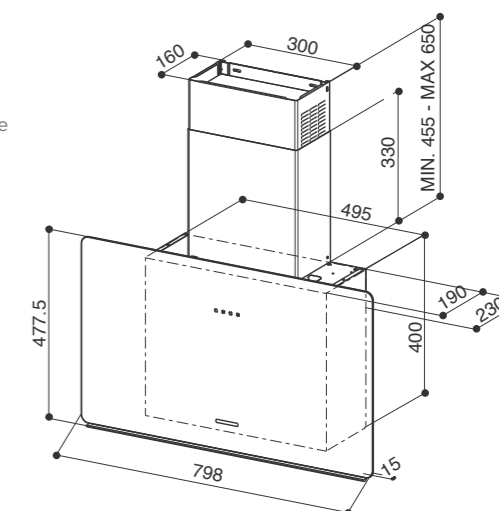


Zero Drip garantisce un'efficace antigoccia attraverso una soluzione smart che consente di risolvere potenziali problemi di uso quotidiano con un sistema competitivo e pratico.

Zero Drip technology guarantees an effective anti-drip action in daily use by using a special aluminium element to collect the condensation that may form on the surface of the hood during some cooking phases.



CAMINO
DI SERIE

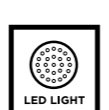
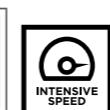


GLAM FIT ZERO DRIP

GLAM FIT ZERO DRIP SAND 80 cod. 330.0615.654

GLAM FIT ZERO DRIP DB 80 cod. 330.0615.655

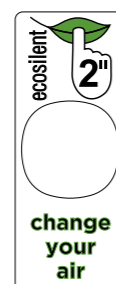
GLAM FIT ZERO DRIP BK 80 cod. 330.0615.657



CARATTERISTICHE FEATURES		PRESTAZIONI PERFORMANCE	ACCESSORI ACCESSORIES
Finitura · Vetro sabbia · Vetro blu polvere · Vetro nero	Finish · Sand glass · Busty blue glass · Black glass	Velocità Speed 1 2 3 INT	Cod. 112.0540.783
Comandi Touch control	Controls Touch control	Capacità di aspirazione punto IEC Air capacity IEC point 190 250 400 570	F22 Cartuccia carbone attivo Charcoal filter
Illuminazione 2 LED	Lighting 2 LED lights	Pressione Pressure 300 450 540 650	
Filtro antigrasso Autoportanti lavabili in lavastoviglie	Grease filter Cassettes dishwasher safe	Potenza assorbita Input 100 115 120 125	
Ø uscita aria 150 / 120 mm	Ø of air outlet	Rumorosità Noise level 52 58 67 73	
Larghezza 800 mm	Width		
Classe energetica A	Energy class		



Vetro nero / Acciaio inox
Black glass / Stainless steel



A++
52 DB(A) MAX CAPACITY

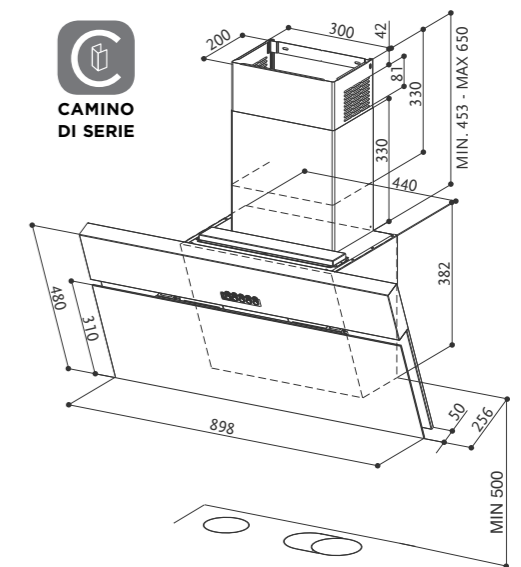
ECO FUNCTION: ricambio d'aria al minimo consumo e alla massima silenziosità.
change of air with minimum consumption and maximum silence.

LA POTENZA INCONTRA IL SILENZIO.

Verticale la cappa, elegante ed essenziale il design, straordinaria l'innovazione che racchiude. Onyx-V è infatti dotata di tecnologia SIL & STILL, capace di assicurare il ricambio continuo dell'aria in cucina, senza rumore e con consumi minimi. Accesa o spenta? Ci si accorge del suo funzionamento soltanto da una spia verde che si spegne in automatico dopo 24 ore. Insieme alle elevate prestazioni aspiranti, il silenzio di Onyx-V offre allo spazio circostante un comfort senza precedenti. E performance che elevano la cappa in Classe energetica A++.

THE POWER OF SILENCE.

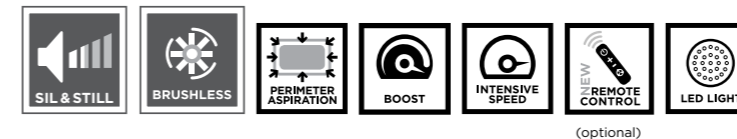
A vertical hood with elegant, essential design on the outside and amazing innovation inside. Onyx-V features SIL & STILL technology to ensure a continuous exchange of air in the kitchen, in complete silence and with very low consumption. Is it on or off? The only way to know the hood is working is the green function indicator, which turns off automatically after 24 hours. The impressive suction power and amazing silence of Onyx-V creates the ultimate comfort in your home. Onyx-V is as efficient as it is silent, and is rated energy class A++.



Installare ad una distanza minima dal piano cottura di 50 cm.
To be installed at a minimum distance from the hob of 50 cm.

ONYX-V

ONYX-V X/V A90 cod. 330.0543.437



CARATTERISTICHE FEATURES		PRESTAZIONI PERFORMANCE	ACCESSORI ACCESSORIES
Finitura · Vetro nero / Acciaio inox	Finish · Black Glass / Stainless steel	Velocità Speed 1 2 3 INT BOOST	Cod. 112.0157.240 F8 Cartuccia carbone attivo Charcoal filter
Comandi Squarcle touch	Controls Squarcle touch	Capacità di aspirazione punto IEC Air capacity IEC point 210 310 370 590 780	Cod. 112.0158.127 FHP8 Cartuccia carbone attivo High Performance Charcoal filter High Performance
Illuminazione 2 LED	Lighting 2 LED lights	Pressione Pressure 390 400 420 480 530	Cod. 112.0185.278 FLL8 Cartuccia carbone attivo Long Lasting Charcoal filter Long Lasting
Filtro antigrasso Autoportanti lavabili in lavastoviglie	Grease filter Cassettes dishwasher safe	Potenza assorbita Input 55 60 40 90 170	Cod. 112.0615.733 Telecomando Remote control
Ø uscita aria 150 / 120 mm	Ø of air outlet	Rumorosità Noise level 46 51 52 63 69	
Larghezza 900 mm	Width		
Classe energetica A++	Energy class		

TWICE
DREAM

PARETE / WALL



PARETE / WALL

Acciaio inox / Nero opaco
Stainless steel / Black matt

900 mm



Vetro nero / Acciaio inox
Black glass / Stainless steel



600 mm

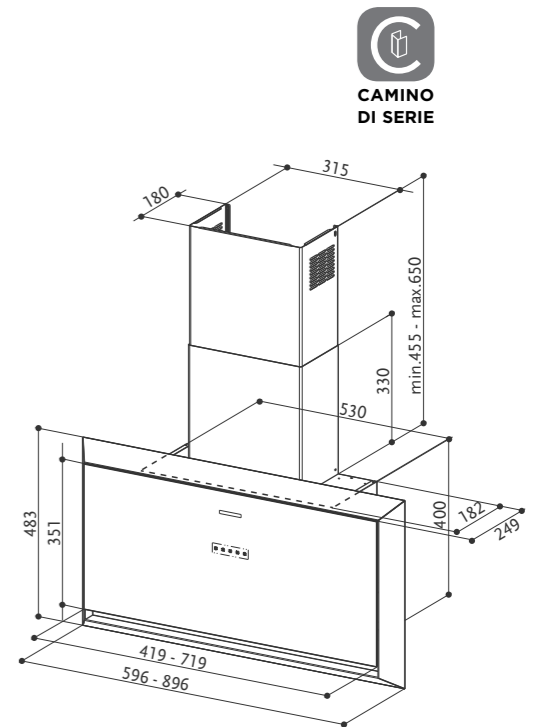


FLAT DESIGN FUORI, ARIES TECNOLOGIA DENTRO: DUE VOLTE UNICA.

Perfetta fusione di design e performance per Twice, la cappa Vertical Flat nata dal designer che ha già siglato il successo di Talika. Il tocco esclusivo si riconosce subito: le forme della cappa sono essenziali e rigorose. Il vetro con cui è realizzata è un elemento in più per renderla maggiormente simile ad un "Touch screen" di ultima generazione. Involucro elegante e raffinato per racchiudere una tecnologia altrettanto accurata e innovativa: Aries è infatti il nuovissimo diffusore creato per rendere ancora più performante la cappa TWICE. Massima velocità, minima rumorosità per un capolavoro Faber disponibile in due varianti di colore.

FLAT ON THE OUTSIDE, ARIES TECHNOLOGY ON THE INSIDE. TWICE AS UNIQUE.

Twice is the perfect fusion of design and performance. This flat vertical hood is the work of the designer who created the acclaimed Talika hood, and his unmistakable style emerges clearly from its rigorously essential lines. The glass from which it is made gives Twice the appearance of a latest-generation touch screen device. The hood's elegant, refined body encloses innovative, precision technology - a brand new Aries blower for superior suction. Maximum performance with minimum noise from a Faber masterpiece available in two different colours.



TWICE

TWICE ARIES X/BK MATT A60 cod. 330.0541.076
TWICE ARIES X/BK MATT A90 cod. 330.0541.073

TWICE ARIES BK GLASS/X A60 cod. 330.0541.074
TWICE ARIES BK GLASS/X A90 cod. 330.0541.075



CARATTERISTICHE FEATURES		PRESTAZIONI PERFORMANCE	ACCESSORI ACCESSORIES
Finitura • Acciaio inox / Nero opaco • Vetro nero / Acciaio inox	Finish • Stainless steel / Black matt • Black glass / Stainless steel	Velocità Speed 1 2 3 INT BOOST	Cod. 112.0540.783 F22 Cartuccia carbone attivo (ordinare 2 pezzi) Charcoal filter (order 2 pieces)
Comandi Squarclé touch	Controls Squarclé touch	Capacità di aspirazione punto IEC Air capacity IEC point 180 250 430 500 610	Cod. 112.0615.733 Telecomando Remote control
Illuminazione LED	Lighting LED lights	Pressione Pressure 220 290 500 510 540	
Filtro antigrasso Autoportanti lavabili in lavastoviglie	Grease filter Cassettes dishwasher safe	Potenza assorbita Input 50 70 140 150 280	
Ø uscita aria 150 / 120 mm	Ø of air outlet	Rumorosità Noise level 40 45 57 61 66	
Larghezza 600 / 900 mm	Width		
Classe energetica A+	Energy class		
Motori 2	Blowers		





Nero gloss / Vetro nero
Black gloss / Black glass



Bianco gloss / Vetro bianco
White gloss / White glass



Nero gloss / Vetro nero
Black gloss / Black glass



Bianco gloss / Vetro bianco
White gloss / White glass

TECNOLOGIA SENZA COMPROMESSI, DESIGN BY COLOMBO PER LA CAPPA CHE VA OLTRE L'INNOVAZIONE.

Con Pyana, Faber riconferma l'eccellente collaborazione instaurata con il designer di fama internazionale. La cappa verticale firmata Colombo è tanto stilosa quanto performante.

Il prezioso involucro in finitura gloss con angoli dolcemente arrotondati e pannello interno in vetro dotato dell'esclusiva apertura è disponibile in due varianti di colori. Come due sono le tecnologie che può indifferentemente ospitare al suo interno: il nuovo Nautilus o il neonato Aries, entrambi garanzia di altissime prestazioni in termini di efficienza, consumi e, non ultimo, comfort.

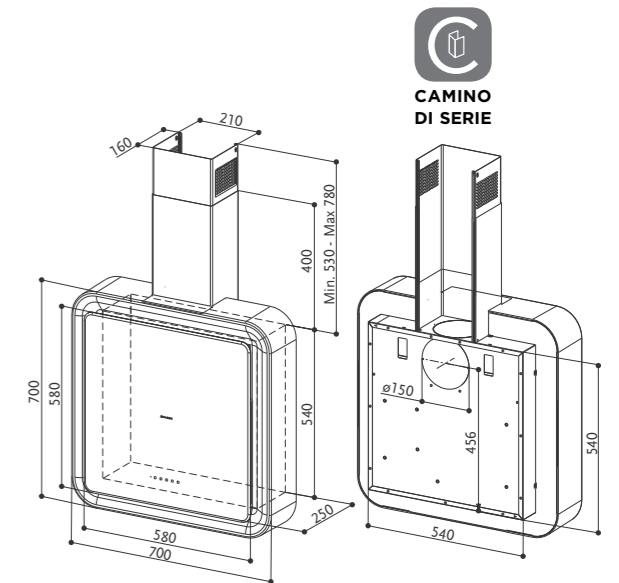
UNCOMPROMISING TECHNOLOGY AND DESIGN BY COLOMBO FOR A HOOD THAT GOES BEYOND INNOVATION.

The Pyana hood is the result of continuing collaboration between Faber and the internationally famous designer Carlo Colombo. This vertical hood offers the ultimate in style and performance.

Pyana features a precious, gloss-finish body with gently rounded corners and an internal glass panel with an exclusive opening system. The hood comes in two colour variants. Customers can also choose between two advanced blower technologies: Nautilus or the new Aries, both guaranteed to deliver superb efficiency with minimum consumption and, of course, maximum comfort.



Bisellatura lucida su tutto il perimetro frontale
Glossy chamfer on all frontal perimeter



PYANA

PYANA ARIES WH A70 cod. 335.0541.003

PYANA ARIES BK/BK GLASS A70 cod. 335.0541.004



CARATTERISTICHE FEATURES		PRESTAZIONI PERFORMANCE	ACCESSORI ACCESSORIES
Finitura • Nero gloss / Vetro nero • Bianco gloss / Vetro bianco	Finish • Black gloss / Black glass • White gloss / White glass	Velocità Speed 1 2 3 INT BOOST	Cod. 112.0540.783 F22 Cartuccia carbone attivo (ordinare 2 pezzi) Charcoal filter (order 2 pieces)
Comandi Squarcle touch	Controls Squarcle touch	Capacità di aspirazione punto IEC Air capacity IEC point 180 250 435 620 750	Cod. 112.0615.733 Telecomando Remote control
Illuminazione LED	Lighting LED lights	Pressione Pressure 210 280 490 520 550	
Filtro antigrasso Autoportanti lavabili in lavastoviglie	Grease filter Cassettes dishwasher safe	Potenza assorbita Input 55 65 130 145 280	
Ø uscita aria 150 / 120 mm	Ø of air outlet	Rumorosità Noise level 40 45 57 66 70	
Larghezza 700 mm	Width		
Classe energetica A+	Energy class		
Motori 2	Blowers		



Grigio scuro opaco - DG MATT
Dark grey matt



reddot award 2017
winner

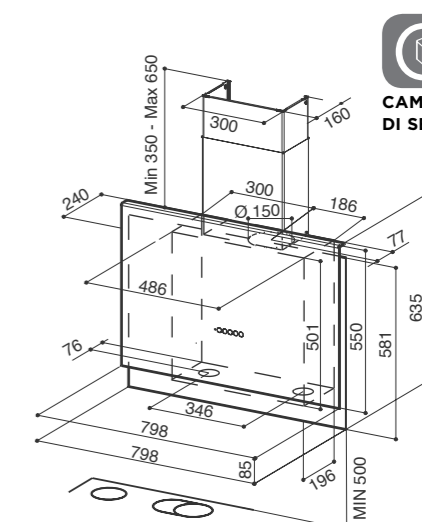
MIGLIORARE LA PERFEZIONE È POSSIBILE.

La prima cappa verticale powered by Nautilus è pronta a reinventare il suo ruolo di "finestra sopra il piano cottura", complice l'innovazione del suo cuore tecnologico. Il nuovo diffusore Nautilus contribuisce a migliorare ulteriormente le performance, e a rendere ancora più gradevole la presenza di Talika in ogni spazio grazie a una ridotta rumorosità. Comfort senza precedenti per la cappa leggera, ultrasottile, disponibile in nuove finiture.

IMPROVING ON PERFECTION.

Faber's famous vertical hood is re-inventing its role as "window over the hob" by adopting the latest Nautilus technology. The new Nautilus blower not only improves performance but makes Talika an even more desirable addition to your kitchen by reducing noise yet again. Unprecedented comfort from a lightweight, ultra-thin hood now available in new finishes.

Finitura camino:
RAL Design 000 85 00
Chimney finish:
RAL Design 000 85 00

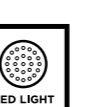
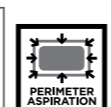


Installare ad una distanza minima dal piano cottura di 50 cm.
To be installed at a minimum distance from the hob of 50 cm.

TALÌKA

TALÌKA OC A80 cod. 330.0540.784
TALÌKA CT A80 cod. 330.0540.785

TALÌKA DG MATT A80 cod. 330.0543.972
TALÌKA DGC A80 cod. 330.0540.786



(optional)



Rame anticato - OC
Old copper



Titanio effetto incrociato - CT
Cross titanium

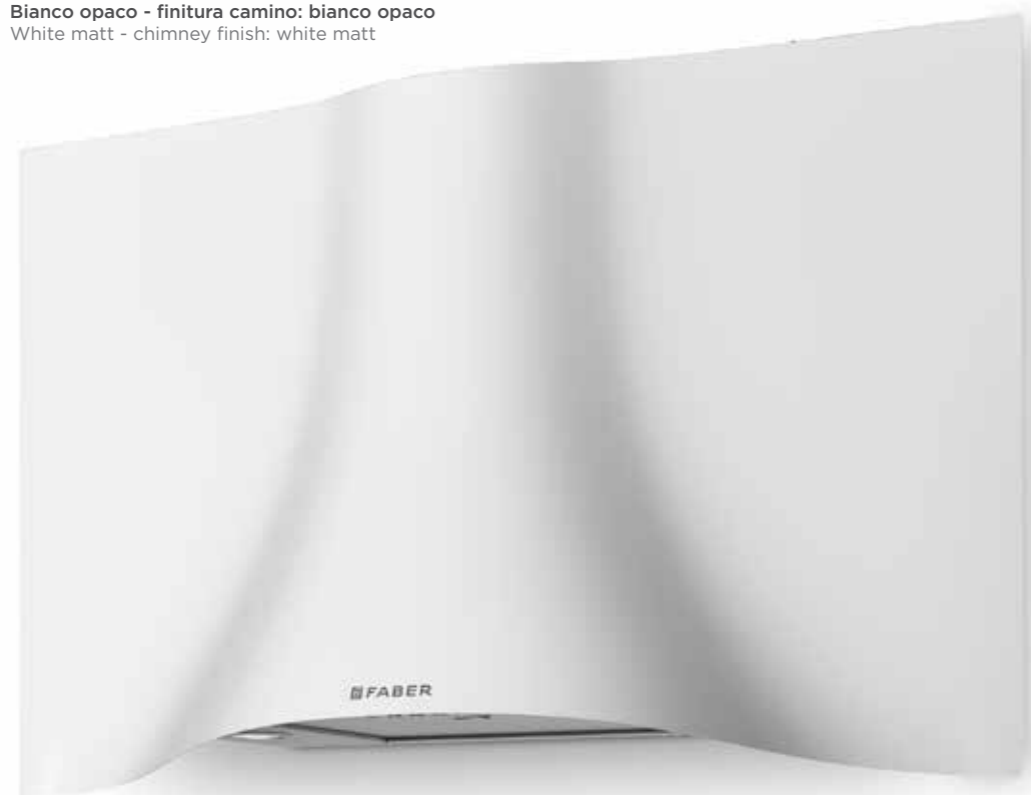


Cemento grigio scuro - DGC
Dark grey concrete



CARATTERISTICHE FEATURES		PRESTAZIONI PERFORMANCE	ACCESSORI ACCESSORIES
Finitura Finish	<ul style="list-style-type: none"> Rame anticato · Old copper Titanio effetto incrociato · Cross titanium Cemento grigio scuro · Dark grey concrete Grigio scuro opaco · Dark grey matt 	Velocità Speed 1 2 3 INT	Cod. 112.0540.783 F22 Cartuccia carbone attivo Charcoal filter
Comandi Controls	Squarcle touch	Capacità di aspirazione punto IEC Air capacity IEC point	Cod. 112.0615.733 Telecomando Remote control
Comandi Controls	Squarcle touch	200 300 410 560	
Illuminazione Lighting	LED	Pressione Pressure 360 470 560 650	
Filtro antigrasso Grease filter	Autoportanti lavabili in lavastoviglie	Potenza assorbita Input 100 110 120 135	
Filtro antigrasso Grease filter	Cassettes dishwasher safe	Rumorosità Noise level 51 59 66 72	
Ø uscita aria Ø of air outlet	150 / 120 mm		
Larghezza Width	800 mm		
Classe energetica Energy class	A		

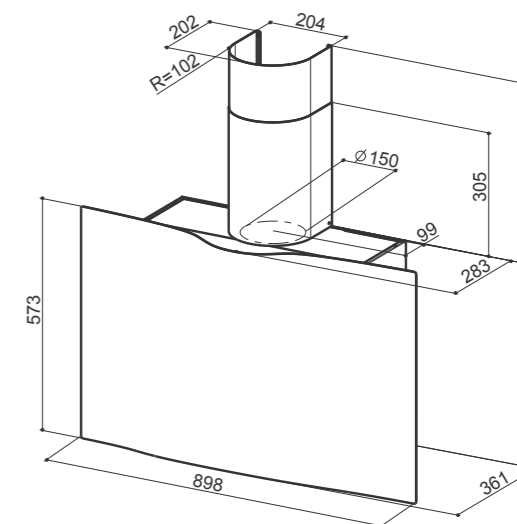
Bianco opaco - finitura camino: bianco opaco
White matt - chimney finish: white matt



Nero opaco - finitura camino: inox
Black matt - chimney finish: stainless steel



Bianco - finitura camino: inox
White - chimney finish: stainless steel

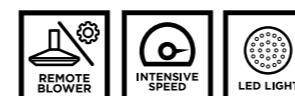


VEIL

VEIL WH MATT A90 cod. 110.0324.952

VEIL WH A90 cod. 110.0324.953

VEIL BK A90 cod. 110.0324.954



(optional)



CARATTERISTICHE FEATURES		PRESTAZIONI PERFORMANCE	ACCESSORI ACCESSORIES
Finitura	Finish	Velocità Speed	Cod. 112.0157.240
· Bianco opaco	· White matt	1 2 3 INT	F8 Cartuccia carbone attivo Charcoal filter
· Bianco	· White	Capacità di aspirazione punto IEC	Cod. 112.0327.007
· Nero opaco	· Black matt	Air capacity	Kit aspirazione remota ENERGY
Comandi	Controls	IEC point	ENERGY Remote blower kit
Electronici	Electronic	Pressione Pressure	Cod. 112.0158.127
Illuminazione	Lighting	420 490 530 550	FHP8 Cartuccia carbone attivo High Performance
2 LED	2 LED lights	Potenza assorbita Input	Charcoal filter High Performance
Filtro antigrasso	Grease filter	190 230 255 270	Cod. 112.0185.278
Autoportanti lavabili in lavastoviglie	Cassettes dishwasher safe	Rumorosità Noise level	FLL8 Cartuccia carbone attivo Long Lasting
Ø uscita aria	Ø of air outlet	50 58 65 69	Charcoal filter Long Lasting
150 / 120 mm			
Larghezza	Width		
900 mm			
Classe energetica	Energy class		
A+			



Vetro nero
Black glass
800 mm



Vetro grigio
Grey glass

Vetro bianco
White glass



550 mm

550 mm

550 mm



VERTICALE LA CAPPA, AI VERTICI DELLA TECNOLOGIA CON NAUTILUS.

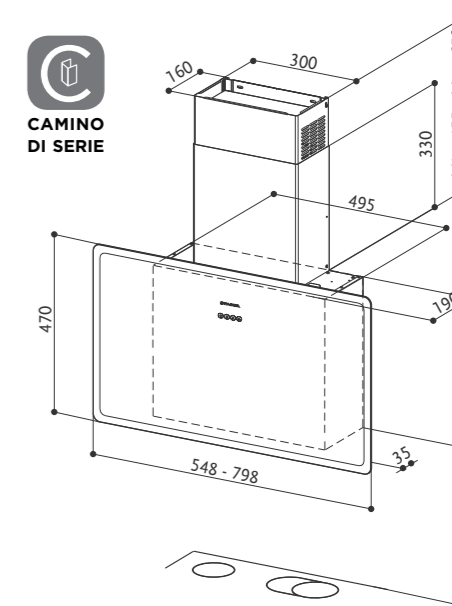
Glamour di nome e di fatto, Glam-Fit è caratterizzata da un design contemporaneo e minimale che manifesta tutta la sua eleganza in ogni dettaglio. Linee pulite ed essenziali esaltate dalla superficie in vetro con un'elegante cornice trasparente le conferiscono raffinatezza in ogni spazio e racchiudono la particolare tecnologia Nautilus. La prima verticale in vetro totalmente piatta supera se stessa diventando ultrasottile in soli 15 cm di spazio. Prestazioni e consumi la collocano subito in Classe A. Entrambe le soluzioni, bianco oppure nero, confermano a colpo d'occhio lo stile esclusivo di Faber. Glam-Fit è anche "small" nella versione da 55 cm.

A VERTICAL HOOD WITH THE LATEST NAUTILUS TECHNOLOGY.

Glamorous by name and nature, the Glam-Fit hood is characterised by a minimal, contemporary style that radiates elegance in every detail. Its clean, essential lines, complemented by a glass surface and an elegant clear surround, add refinement to any kitchen and conceal Faber's exclusive Nautilus technology. The first ever completely flat, vertical glass hood, Glam-Fit also features an ultra-thin body of only 15 cm. Impressive performance and miserly consumption place it in energy efficiency class A. Glam-Fit comes in two finishes, black and white, both equally striking and typically Faber. Glam-Fit is also available in a "small" 55 cm version.



CAMINO
DI SERIE

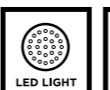


Installare ad una distanza minima dal piano cottura di 50 cm.
To be installed at a minimum distance from the hob of 50 cm.

GLAM-FIT

GLAM FIT 80 BK cod. 330.0528.269
GLAM FIT 55 BK cod. 330.0528.270
GLAM FIT 80 WH cod. 330.0528.302

GLAM FIT 55 WH cod. 330.0528.261
GLAM FIT 80 GR cod. 330.0576.469
GLAM FIT 55 GR cod. 330.0576.470



(optional only for grey version)



CARATTERISTICHE FEATURES		PRESTAZIONI PERFORMANCE	ACCESSORI ACCESSORIES
Finitura • Vetro nero • Vetro grigio • Vetro bianco	Finish • Black glass • Grey glass • White glass	Velocità Speed 1 2 3 INT	Cod. 112.0540.783 F22 Cartuccia carbone attivo Charcoal filter
Comandi Touch control	Controls Touch control	Capacità di aspirazione punto IEC Air capacity IEC point 190 250 400 570	Cod. 112.0615.733 Telecomando Remote control (only for grey version)
Illuminazione 2 LED	Lighting 2 LED lights	Pressione Pressure 300 450 540 650	
Filtro antigrasso Autoportanti lavabili in lavastoviglie	Grease filter Cassettes dishwasher safe	Potenza assorbita Input 100 115 120 125	
Ø uscita aria 150 / 120 mm	Ø of air outlet	Rumorosità Noise level 52 58 67 73	
Larghezza 550 / 800 mm	Width		
Classe energetica A	Energy class		



Bianco/Warm gray 3C - WH/WG
White/Warm gray 3C



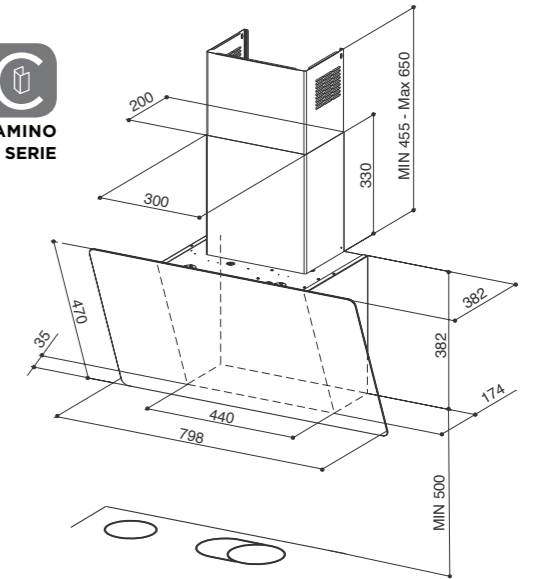
Grigio scuro/Grigio chiaro - DG/LG
Dark grey/Light grey



Bianco/Trasparente - WH/T
White/Transparent



Warm gray 1C/Warm gray 3C - WG1C/WG3C
Warm gray 1C/Warm gray 3C



Installare ad una distanza minima
dal piano cottura di **50 cm.**
To be installed at a minimum
distance from the hob of **50 cm.**

GLAM-LIGHT

GLAM-LIGHT EV8+ WH/WG A80 cod. 110.0456.116
GLAM-LIGHT EV8+ DG/LG A80 cod. 110.0456.119

GLAM-LIGHT EV8+ WG1C/WG3C A80 cod. 110.0456.142
GLAM-LIGHT EV8+ WH/T A80 cod. 110.0456.143

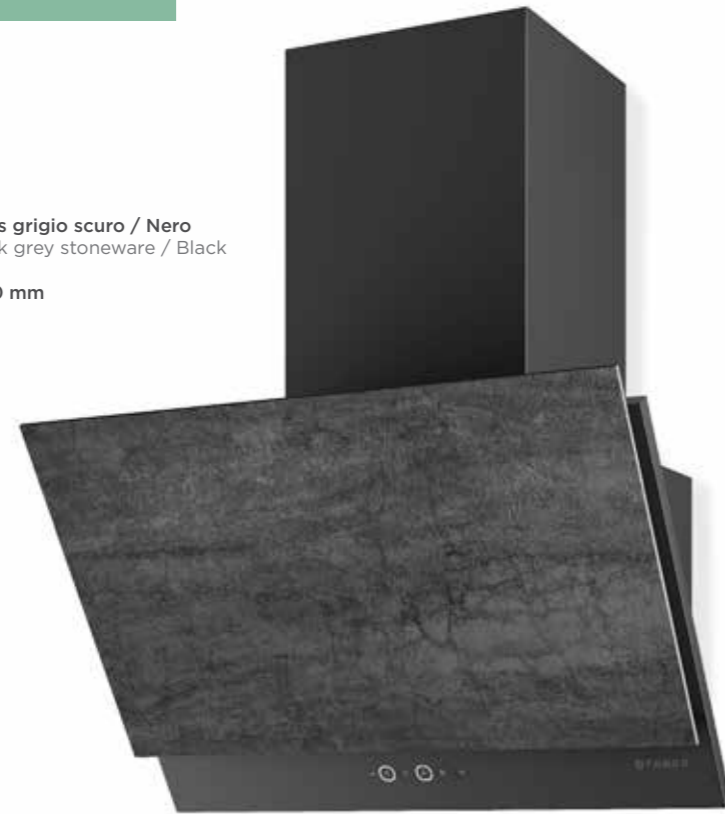


CARATTERISTICHE FEATURES		PRESTAZIONI PERFORMANCE	ACCESSORI ACCESSORIES
Finitura -Vetro bianco / Warm gray 3C -Vetro grigio scuro / Grigio chiaro -Vetro Warm gray 1C / Warm gray 3C -Vetro bianco / Trasparente	Finish -White glass / Warm gray 3C -Dark grey glass / Light grey -Warm gray 1C glass / Warm gray 3C -White glass / Transparent	Velocità Speed 1 2 3 INT	Cod. 112.0157.240 F8 Cartuccia carbone attivo Charcoal filter
Comandi Touch control	Controls Touch control	Capacità di aspirazione punto IEC Air capacity IEC point 310 420 580 720	Cod. 112.0252.439 Kit modalità filtrante WH Recycling version kit WH
illuminazione LED	Lighting LED lights	Pressione Pressure 440 500 540 550	Cod. 112.0252.442 Kit modalità filtrante BK Recycling version kit BK
Filtro antigrasso Autoportanti lavabili in lavastoviglie	Grease filter Cassettes dishwasher safe	Potenza assorbita Input 175 220 255 270	Cod. 112.0158.127 FHP8 Cartuccia carbone attivo High Performance Charcoal filter High Performance
Ø uscita aria 150 / 120 mm	Ø of air outlet	Rumorosità Noise level 52 56 62 65	Cod. 112.0185.278 FLL8 Cartuccia carbone attivo Long Lasting Charcoal filter Long Lasting
Larghezza 800 mm	Width		
Classe energetica A+	Energy class		

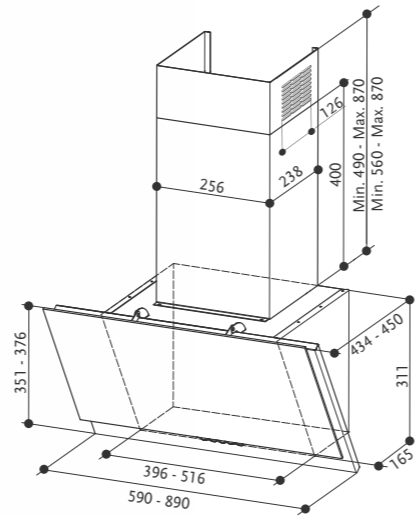


Grès grigio scuro / Nero
Dark grey stoneware / Black

600 mm



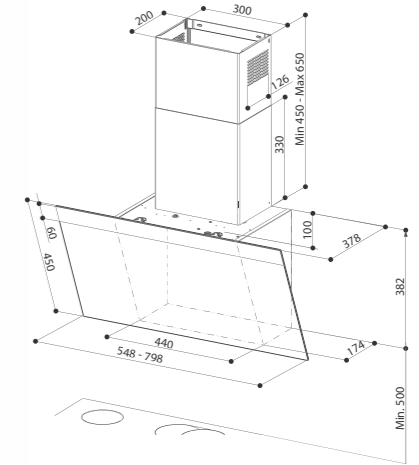
CAMINO
DI SERIE



Vetro nero
Black glass



CAMINO
DI SERIE



Installare ad una distanza minima
dal piano cottura di 50 cm.

To be installed at a minimum
distance from the hob of 50 cm.

GRÈXIA

GRÈXIA GRES DG/BK A60 cod. 330.0543.464
GRÈXIA GRES DG/BK A90 cod. 330.0543.465

GRÈXIA GRES LG/X A60 cod. 330.0543.467
GRÈXIA GRES LG/X A90 cod. 330.0543.468



(optional)

CARATTERISTICHE FEATURES	PRESTAZIONI PERFORMANCE	ACCESSORI ACCESSORIES
Finitura Finish	Velocità Speed	Cod. 112.0157.240
• Grès grigio scuro / Nero • Grès grigio chiaro / Acciaio inox	1 2 3 INT	F8 Cartuccia carbone attivo Charcoal filter
Comandi Controls	Capacità di aspirazione punto IEC Air capacity IEC point	Cod. 112.0158.127
Squarclè touch	300 480 620 690	FHP8 Cartuccia carbone attivo High Performance Charcoal filter High Performance
Illuminazione Lighting	Pressione Pressure	Cod. 112.0185.278
2 LED	340 430 470 480	FLL8 Cartuccia carbone attivo Long Lasting Charcoal filter Long Lasting
Filtro antigrasso Grease filter	Potenza assorbita Input	Cod. 112.0615.733
Autoportanti lavabili in lavastoviglie	145 180 230 250	Telecomando Remote control
Ø uscita aria Ø of air outlet	Rumorosità Noise level	
150 / 120 mm	53 64 69 72	
Larghezza Width		
600 / 900 mm		
Classe energetica Energy class		
C		

Grès grigio chiaro / Acciaio inox
Light grey stoneware / Stainless steel

600 mm



DAISY PLUS

DAISY + BK A55 cod. 330.0612.373
DAISY + BK A80 cod. 330.0612.374

DAISY + WH A55 cod. 330.0612.375
DAISY + WH A80 cod. 330.0612.371



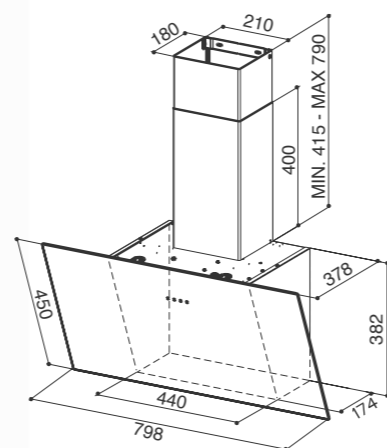
(optional)



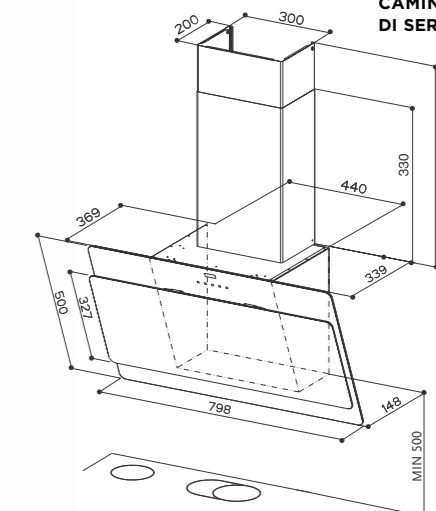
CARATTERISTICHE FEATURES	PRESTAZIONI PERFORMANCE	ACCESSORI ACCESSORIES
Finitura Finish	Velocità Speed	Cod. 112.0327.007
• Vetro nero • Vetro bianco	1 2 3 INT	Kit aspirazione remota ENERGY ENERGY Remote blower kit
Comandi Controls	Capacità di aspirazione punto IEC Air capacity IEC point	Cod. 112.0157.240
Touch control	310 420 580 720	F8 Cartuccia carbone attivo Charcoal filter
Illuminazione Lighting	Pressione Pressure	Cod. 112.0327.632
2 LED	440 500 540 550	Kit modalità filtrante X Recycling version kit X
Filtro antigrasso Grease filter	Potenza assorbita Input	Cod. 112.0158.127
Autoportanti lavabili in lavastoviglie	175 220 255 270	FHP8 Cartuccia carbone attivo High Performance Charcoal filter High Performance
Ø uscita aria Ø of air outlet	Rumorosità Noise level	Cod. 112.0185.278
150 / 120 mm	52 56 62 65	FLL8 Cartuccia carbone attivo Long Lasting Charcoal filter Long Lasting
Larghezza Width		
550 / 800 mm		
Classe energetica Energy class		
A		

Vetro bianco
White glass



Vetro nero
Black glassCAMINO
DI SERIE

Installare ad una distanza minima
dal piano cottura di 50 cm.
To be installed at a minimum
distance from the hob of 50 cm.

Almond
AlmondCAMINO
DI SERIE

Installare ad una distanza minima
dal piano cottura di 50 cm.
To be installed at a minimum
distance from the hob of 50 cm.

TWEET

TWEET EV8 LED BK A80 cod. 330.0529.666
TWEET EV8 LED WH A80 cod. 330.0529.667



CARATTERISTICHE FEATURES	PRESTAZIONI PERFORMANCES	ACCESSORI ACCESSORIES
Finitura Finish • Vetro nero • Vetro bianco • Black glass • White glass	Velocità Speed 1 2 3 INT	Cod. 112.0157.240 F8 Cartuccia carbone attivo Charcoal filter
Comandi Controls Touch control	Capacità di aspirazione punto IEC Air capacity IEC point 300 470 620 700	Cod. 112.0158.127 FHP8 Cartuccia carbone attivo High Performance Charcoal filter High Performance
Illuminazione Lighting 2 LED	Pressione Pressure 340 440 480 500	Cod. 112.0252.439 Kit modalità filtrante WH Recycling version kit WH
Filtro antigrasso Grease filter Autoportanti lavabili in lavastoviglie	Potenza assorbita input 145 180 230 250	Cod. 112.0252.442 Kit modalità filtrante BK Recycling version kit BK
Ø uscita aria Ø of air outlet 150 / 120 mm	Rumorosità Noise level 53 63 68 71	Cod. 112.0185.278 FLL8 Cartuccia carbone attivo Long Lasting Charcoal filter Long Lasting
Larghezza Width 800 mm		
Classe energetica Energy class C		

Vetro bianco
White glass

COCKTAIL

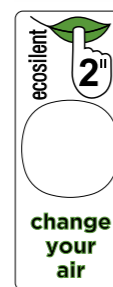
COCKTAIL BK EV8 A80 cod. 110.0252.427
COCKTAIL WH EV8 A80 cod. 110.0252.428
COCKTAIL ALMOND EV8 A80 cod. 110.0364.606



CARATTERISTICHE FEATURES	PRESTAZIONI PERFORMANCE	ACCESSORI ACCESSORIES
Finitura Finish • Vetro bianco • Vetro nero • Warm gray 3C • White glass • Black glass • Warm gray 3C	Velocità Speed 1 2 3 INT	Cod. 112.0157.240 F8 Cartuccia carbone attivo Charcoal filter
Comandi Controls Touch control	Capacità di aspirazione punto IEC Air capacity IEC point 310 480 630 720	Cod. 112.0250.289 Kit camino X Chimney kit X
Illuminazione Lighting 2 LED	Pressione Pressure 350 450 480 520	Cod. 112.0250.290 Kit camino BK Chimney kit BK
Filtro antigrasso Grease filter Autoportanti lavabili in lavastoviglie	Potenza assorbita Input 145 180 230 250	Cod. 112.0158.127 FHP8 Cartuccia carbone attivo High Performance Charcoal filter High Performance
Ø uscita aria Ø of air outlet 150 / 120 mm	Rumorosità Noise level 52 62 67 70	Cod. 112.0185.278 FLL8 Cartuccia carbone attivo Long Lasting Charcoal filter Long Lasting
Larghezza Width 800 mm		
Classe energetica Energy class B		

Bianco
WhiteNero
Black





A++
52 DB(A) MAX CAPACITY

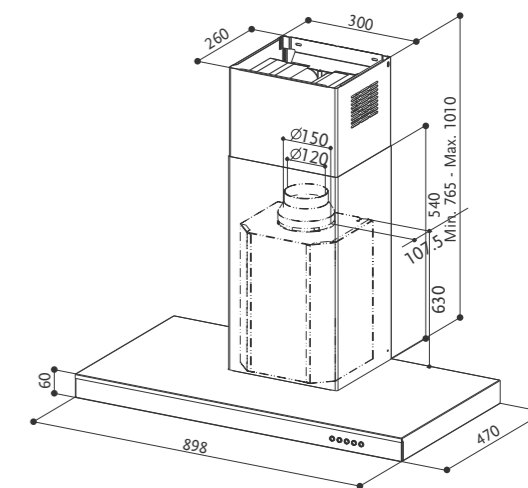
ECO FUNCTION: ricambio d'aria al minimo consumo e alla massima silenziosità. change of air with minimum consumption and maximum silence.

SILENZIOSA E PREZIOSA COME L'ARIA PULITA.

È la cappa T shape più silenziosa, pronta a stupire per la sua attività tanto performante, quanto discreta. Onyx-T racchiude in un design accurato la straordinaria tecnologia SIL & STILL che assicura il funzionamento della cappa in modalità ultra silenziosa, scendendo addirittura sotto i 40 dB(A). Massimo comfort, minimo consumo energetico, totale libertà di vivere il proprio spazio grazie al ricambio continuo dell'aria segnalato "soltanto" da una luce verde che indica l'attività del tasto Eco function. Attività che termina in automatico dopo 24 ore: che dire? La tecnologia Faber lascia letteralmente senza parole.

AS SILENT AND PRECIOUS AS PURE AIR

Onyx-T is the quietest of all T-Shape hoods and guaranteed to amaze for its high performance and low noise. The hood's stylish design conceals FABER's exclusive SIL & STILL technology which allows functioning in ultra-silent mode at a sound level of less than 40 dB(A). Maximum comfort, minimum energy consumption and complete freedom to enjoy your home thanks to a continuous exchange of air signalled only by a green light in the Eco button. The Eco function even switches off automatically after 24 hours. What more can we say? Faber technology leaves you speechless!



ONYX-T

ONYX-T X/V A90 cod. 325.0541.070

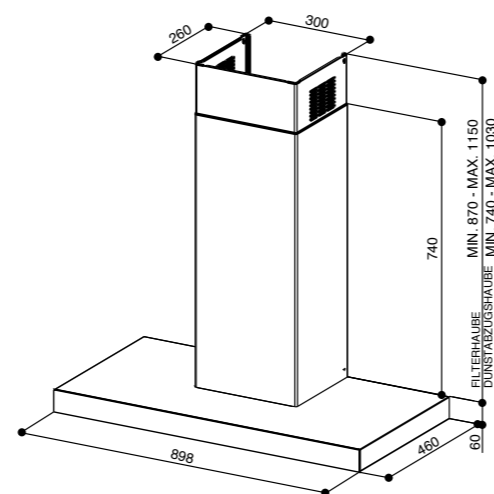


(optional)



CARATTERISTICHE FEATURES		PRESTAZIONI PERFORMANCE	ACCESSORI ACCESSORIES
Finitura · Acciaio inox / Vetro nero	Finish · Stainless steel / Black Glass	Velocità Speed 1 2 3 INT BOOST	Cod. 112.0157.243 F9 Cartuccia carbone attivo Charcoal filter
Comandi Squarcle touch	Controls Squarcle touch	Capacità di aspirazione punto IEC Air capacity IEC point	Cod. 112.0615.733 Telecomando Remote control
Illuminazione LED	Lighting LED light	Pressione Pressure 360 400 450 460 500	Cod. 112.0185.276 FLL9 Cartuccia carbone attivo Long Lasting Charcoal filter Long Lasting
Filtro antigrasso Autoportanti inox lavabili in lavastoviglie	Grease filter Stainless steel cassettes dishwasher safe	Potenza assorbita Input 55 60 70 100 170	Cod. 112.0626.902 Kit filtrante t-shape parete Kit recycling wall t-shape
Ø uscita aria 150 / 120 mm	Ø of air outlet	Rumorosità Noise level 45 50 52 63 68	
Larghezza 900 mm	Width		
Classe energetica A++	Energy class		





T-DARK

T-DARK A90 cod. 325.0584.868



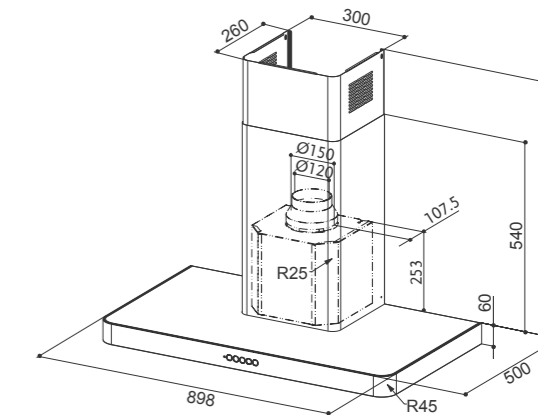
(optional) (optional)



CARATTERISTICHE FEATURES		PRESTAZIONI PERFORMANCE	ACCESSORI ACCESSORIES
Finitura Finish	· Acciaio inox nero · Black stainless steel	Velocità Speed	Cod. 112.0157.243
Comandi Controls	Touch control	Capacità di aspirazione punto IEC Air capacity IEC point	F9 Cartuccia carbone attivo Charcoal filter
Lighting	LED	Pressione Pressure	Cod. 112.0615.733
Filtro antigrasso Grease filter	Autoportanti lavabili in lavastoviglie Cassettes dishwasher safe	Potenza assorbita Input	Telecomando Remote control
Ø uscita aria Ø of air outlet	150 / 120 mm	Rumorosità Noise level	Cod. 112.0327.007
Larghezza Width	800 mm		Kit aspirazione remota ENERGY ENERGY Remote blower kit
Classe energetica Energy class	A+		Cod. 112.0185.276
			FLL9 Cartuccia carbone attivo Long Lasting Charcoal filter Long Lasting
			Cod. 112.0626.902
			Kit filtrante t-shape parete Kit recycling wall t-shape



Acciaio inox
Stainless steel



T-LIGHT

T-LIGHT EV8+ X A90 cod. 110.0456.267
T-LIGHT EV8+ WH MATT A90 cod. 110.0456.269



(optional)



CARATTERISTICHE FEATURES		PRESTAZIONI PERFORMANCE	ACCESSORI ACCESSORIES
Finitura Finish	· Acciaio inox · Bianco opaco	Velocità Speed	Cod. 112.0157.243
Comandi Controls	Squarcle touch	Capacità di aspirazione punto IEC Air capacity IEC point	F9 Cartuccia carbone attivo Charcoal filter
Illuminazione Lighting	LED perimetrale	Pressione Pressure	Cod. 112.0615.733
Filtro antigrasso Grease filter	Autoportanti lavabili in lavastoviglie Cassettes dishwasher safe	Potenza assorbita Input	Telecomando Remote control
Ø uscita aria Ø of air outlet	150 / 120 mm	Rumorosità Noise level	Cod. 112.0185.276
Larghezza Width	900 mm		FLL9 Cartuccia carbone attivo Long Lasting Charcoal filter Long Lasting
Classe energetica Energy class	A		Cod. 112.0626.902
			Kit filtrante t-shape parete Kit recycling wall t-shape

Bianco opaco
White matt







900 mm



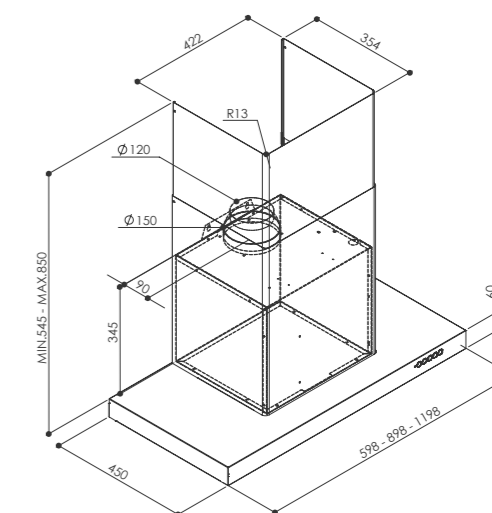
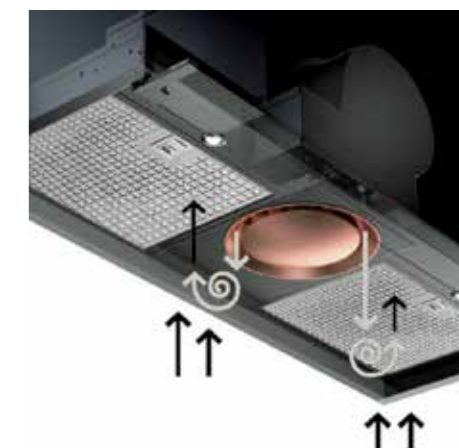
1200 mm

COMFORT ESCLUSIVO SENZA CONDENZA

Con Steam Off System, l'esclusiva tecnologia Faber, la cappa non solo aspira ma emette anche dei getti d'aria che creano una vorticosità ed accelerazione e favoriscono il convogliamento e la captazione del vapore, eliminando la condensa sotto ed intorno la cappa. LA DOPPIA AZIONE DELL'ARIA CHE ELIMINA TOTALMENTE L'EFFETTO CONDENZA

EXCLUSIVE, CONDENSATION-FREE COMFORT

With Steam Off System, the exclusive Faber technology, in addition to the suction phase, the hood also emits air jets that create a vortical motion and acceleration and help to convey and capture the steam. This puts an end to condensation and its depositing under and around the hood. DOUBLE AIR ACTION TO COMPLETELY ELIMINATE CONDENSATION.



LUFT

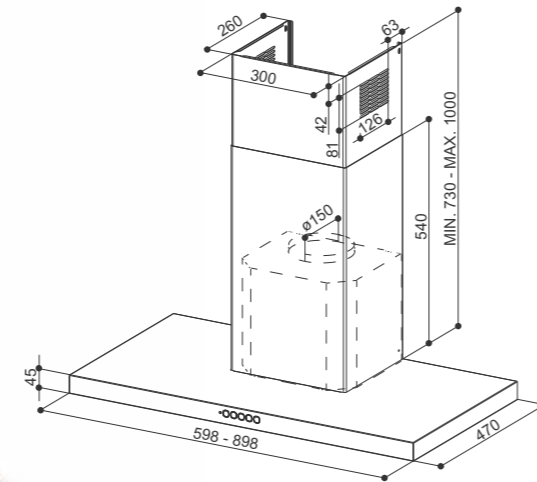
LUFT X A60 cod. 325.0482.910
 LUFT X A90 cod. 110.0456.293
 LUFT X A120 cod. 325.0482.952



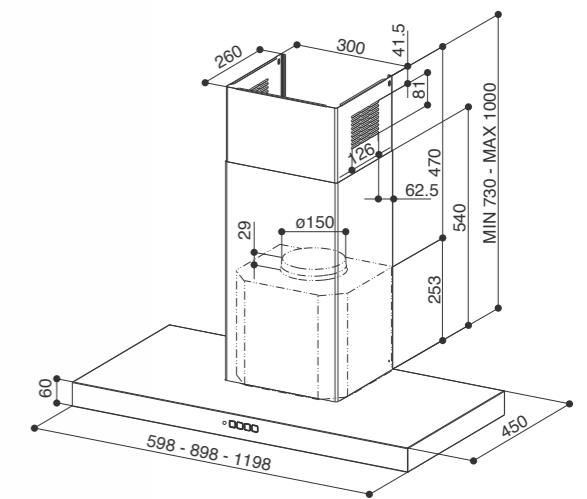
(optional)



CARATTERISTICHE FEATURES		PRESTAZIONI PERFORMANCE		ACCESSORI ACCESSORIES
Finitura · Acciaio inox	Finish · Stainless steel	Velocità Speed 1 2 3 INT	Capacità di aspirazione punto IEC Air capacity IEC point	Cod. 112.0459.452 F16 Cartuccia carbone attivo Charcoal filter
Comandi Square touch	Controls Square touch			Cod. 112.0615.733 Telecomando Remote control
Illuminazione LED	Lighting LED lights	Pressione Pressure 420 470 490 510	Potenza assorbita Input 171 206 248 275	
Filtro antigrasso Autoportanti inox lavabili in lavastoviglie	Grease filter Stainless steel cassettes dishwasher safe	Rumorosità Noise level 47 55 57 66		
Ø uscita aria 150 mm	Ø of air outlet			
Larghezza 600 / 900 / 1200 mm	Width			
Classe energetica A	Energy class			



Bianco opaco
White matt



BELLA COMFORT

BELLA COMFORT X A60 cod. 325.0500.438
BELLA COMFORT X A90 cod. 325.0500.440



(optional) (optional)

CARATTERISTICHE FEATURES		PRESTAZIONI PERFORMANCE	ACCESSORI ACCESSORIES
Finitura Finish	· Acciaio inox · Stainless steel	Velocità Speed	Cod. 112.0157.243
Comandi Controls	Squarclé touch	Capacità di aspirazione punto IEC Air capacity IEC point	F9 Cartuccia carbone attivo Charcoal filter
Lighting	2 LED	Pressione Pressure	Cod. 112.0615.733
Filtro antigrasso Grease filter	Autoportanti lavabili in lavastoviglie	Potenza assorbita Input	Telecomando Remote control
Ø uscita aria Ø of air outlet	150 / 120 mm	Rumorosità Noise level	Cod. 112.0157.252
Larghezza Width	600 / 900 mm		Kit camino superiore X Upper chimney kit X
Classe energetica Energy class	B		Cod. 112.0327.007
			Kit aspirazione remota ENERGY ENERGY Remote blower kit
			Cod. 112.0185.276
			FLL9 Cartuccia carbone attivo Long Lasting Charcoal filter Long Lasting
			Cod. 112.0626.902
			Kit filtrante T-Shape parete Kit recycling wall T-Shape

STILO COMFORT

STILO COMFORT X A60 cod. 325.0615.637
STILO COMFORT X A90 cod. 325.0615.636
STILO COMFORT X A120 cod. 325.0615.638
STILO COMFORT BK MATT A60 cod. 325.0618.791
STILO COMFORT BK MATT A90 cod. 325.0618.783

STILO COMFORT BK MATT A120 cod. 325.0618.787
STILO COMFORT WH MATT A60 cod. 325.0618.789
STILO COMFORT WH MATT A90 cod. 325.0618.740
STILO COMFORT WH MATT A120 cod. 325.0618.790



KIT (optional) (optional)

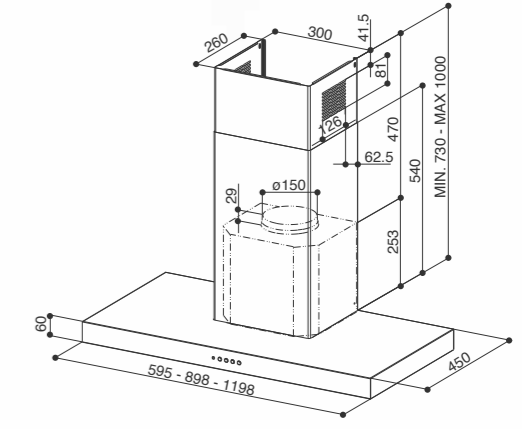
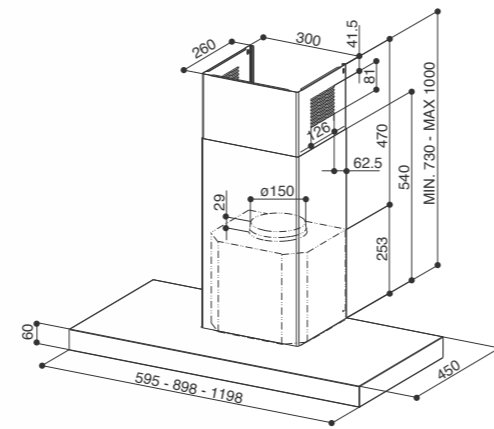
CARATTERISTICHE FEATURES		PRESTAZIONI PERFORMANCE	ACCESSORI ACCESSORIES
Finitura Finish	· Acciaio inox · Nero opaco · Bianco opaco	Velocità Speed	Cod. 112.0157.243
Comandi Controls	Elettronici	Capacità di aspirazione punto IEC Air capacity IEC point	F9 Cartuccia carbone attivo Charcoal filter
illuminazione Lighting	2 LED	Pressione Pressure	Cod. 112.0157.252
Filtro antigrasso Grease filter	Autoportanti lavabili in lavastoviglie	Potenza assorbita Input	Kit camino superiore X Upper chimney kit X
Ø uscita aria Ø of air outlet	150 / 120 mm	Rumorosità Noise level	Cod. 112.0327.007
Larghezza Width	600 / 900 / 1200 mm		Kit aspirazione remota ENERGY ENERGY Remote blower kit
Classe energetica Energy class	B		Cod. 112.0327.631
			Kit filtro HFH HFH Filter kit
			Cod. 112.0185.276
			FLL9 Cartuccia carbone attivo Long Lasting Charcoal filter Long Lasting
			Cod. 112.0626.902
			Kit filtrante T-Shape parete Kit recycling wall T-Shape

Nero opaco
Black matt



Acciaio inox
Stainless steel





STILO GLASS SMART

STILO GLASS SMART X/V A60 cod. 325.0617.017
STILO GLASS SMART X/V A90 cod. 325.0617.016



KIT (optional) (optional)

CARATTERISTICHE FEATURES	PRESTAZIONI PERFORMANCE	ACCESSORI ACCESSORIES
Finitura · Acciaio inox / vetro nero	Velocità Speed	Cod. 112.0157.243 F9 Cartuccia carbone attivo Charcoal filter
Comandi Touch control	1 2 3 INT	Cod. 112.0615.733 Telecomando Remote control
illuminazione 2 LED	Capacità di aspirazione punto IEC Air capacity IEC point	Cod. 112.0327.631 Kit filtro HFH HFH Filter kit
Filtro antigrasso Autoportanti lavabili in lavastoviglie	310 470 610 690	Cod. 112.0185.276 FLL9 Cartuccia carbone attivo Long Lasting Charcoal filter Long Lasting
Ø uscita aria 150 / 120 mm	Pressione Pressure	Cod. 112.0626.902 Kit filtrante T-Shape parete Kit recycling wall T-Shape
Larghezza 600 / 900 mm	320 420 480 490	
Classe energetica B	Potenza assorbita Input	
	145 180 230 250	
	Rumorosità Noise level	
	54 63 69 72	

STILO SMART

STILO SMART X A60 cod. 325.0615.633
STILO SMART X A90 cod. 325.0615.635
STILO SMART X A120 cod. 325.0615.634



KIT (optional) (optional)

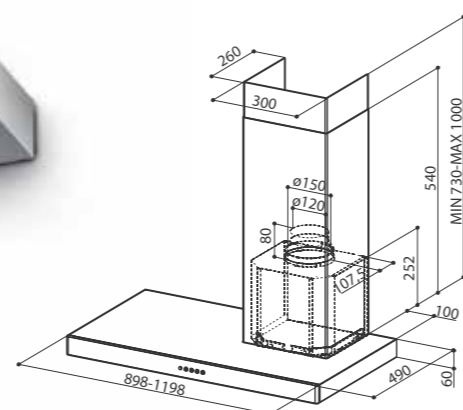
CARATTERISTICHE FEATURES	PRESTAZIONI PERFORMANCE	ACCESSORI ACCESSORIES
Finitura · Acciaio inox	Velocità Speed	Cod. 112.0157.243 F9 Cartuccia carbone attivo Charcoal filter
Comandi Elettronici	1 2 3	Cod. 112.0157.252 Kit camino superiore X Upper chimney kit X
illuminazione 2 LED	Capacità di aspirazione punto IEC Air capacity IEC point	Cod. 112.0327.007 Kit aspirazione remota ENERGY ENERGY Remote blower kit
Filtro antigrasso Autoportanti lavabili in lavastoviglie	230 320 435	Cod. 112.0327.631 Kit filtro HFH HFH Filter kit
Ø uscita aria 150 / 120 mm	Pressione Pressure	Cod. 112.0185.276 FLL9 Cartuccia carbone attivo Long Lasting Charcoal filter Long Lasting
Larghezza 600 / 900 / 1200 mm	150 190 210	Cod. 112.0626.902 Kit filtrante T-Shape parete Kit recycling wall T-Shape
Classe energetica D	Potenza assorbita Input	
	85 95 115	
	Rumorosità Noise level	
	54 61 68	



Stilo SX/SP



Stilo DX/SP



STILO DX-SX

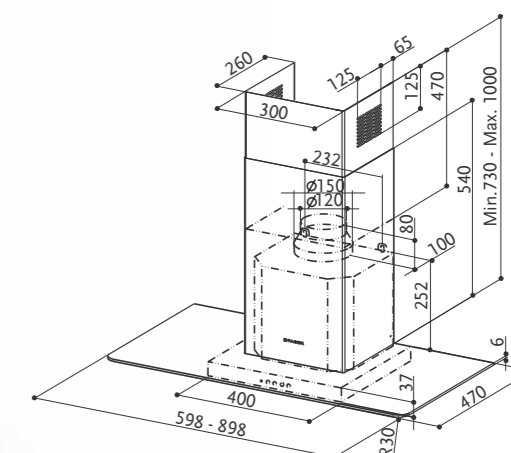
STILO SRM SX/SP A90 cod. 325.0518.927
STILO SRM DX/SP A90 cod. 325.0518.928

STILO SRM SX/SP A120 cod. 325.0518.929
STILO SRM DX/SP A120 cod. 325.0518.930



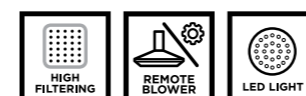
KIT (optional) (optional)

CARATTERISTICHE FEATURES	PRESTAZIONI PERFORMANCE	ACCESSORI ACCESSORIES
Finitura · Acciaio inox	Velocità Speed	Cod. 112.0157.243 F9 Cartuccia carbone attivo Charcoal filter
Comandi Elettronici	Capacità di aspirazione punto IEC Air capacity IEC point	Cod. 112.0157.252 Kit camino superiore X Upper chimney kit X
Illuminazione 2 LED	Pressione Pressure	Cod. 112.0157.288 Conf. 1 filtro Baffle X (ordinare 3 conf. per la 900 mm 4 per la 1200 mm) 1 Baffle filter kit X (order 3 kits for 900 mm version 4 kits for 1200 mm version)
Filtro antigrasso Autoportanti lavabili in lavastoviglie	Potenza assorbita Input	Cod. 112.0157.271 Fondale X 900 mm Splashback X 900 mm
Ø uscita aria 150 / 120 mm	Rumorosità Noise level	Cod. 112.0626.902 Kit filtrante T-Shape parete Kit recycling wall T-Shape
Larghezza 900 / 1200 mm		
Classe energetica D		



NICE

NICE LED SRM X/V NS A60 cod. 325.0617.052
NICE LED SRM X/V NS A90 cod. 325.0617.053



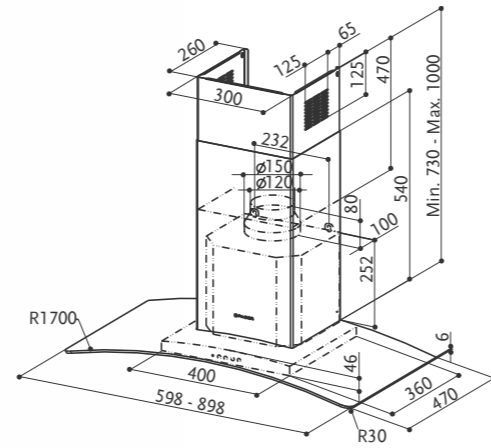
KIT (optional) (optional)

CARATTERISTICHE FEATURES	PRESTAZIONI PERFORMANCE	ACCESSORI ACCESSORIES
Finitura · Acciaio inox / Vetro	Velocità Speed	Cod. 112.0157.243 F9 Cartuccia carbone attivo Charcoal filter
Comandi Elettronici	Capacità di aspirazione punto IEC Air capacity IEC point	Cod. 112.0157.252 Kit camino superiore X Upper chimney kit X
Illuminazione 2 LED	Pressione Pressure	Cod. 112.0327.007 Kit aspirazione remota ENERGY ENERGY Remote blower kit
Filtro antigrasso Autoportanti lavabili in lavastoviglie	Potenza assorbita Input	Cod. 112.0327.631 Kit filtro HFH HFH Filter kit
Ø uscita aria 150 / 120 mm	Rumorosità Noise level	Cod. 112.0185.276 FLL9 Cartuccia carbone attivo Long Lasting Charcoal filter Long Lasting
Larghezza 600 / 900 mm		Cod. 112.0626.902 Kit filtrante T-Shape parete Kit recycling wall T-Shape
Classe energetica C		



L'interfaccia comandi, rinnovata per una sempre maggior intuitività e funzionalità, rappresenta un'iconica firma dell'inconfondibile stile Faber.

The control interface, now even more user-friendly and functional, is an iconic signature of the unmistakable Faber style.



RAY

RAY SRM LED X/V NS A60 cod. 325.0617.020
RAY SRM LED X/V NS A90 cod. 325.0617.051



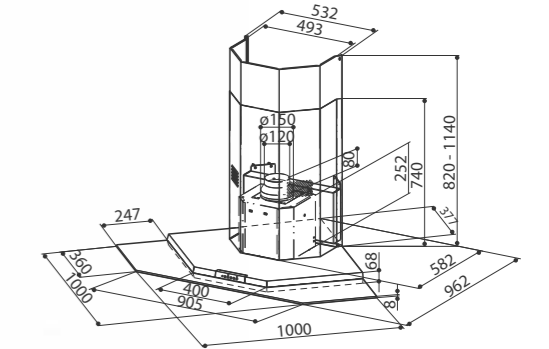
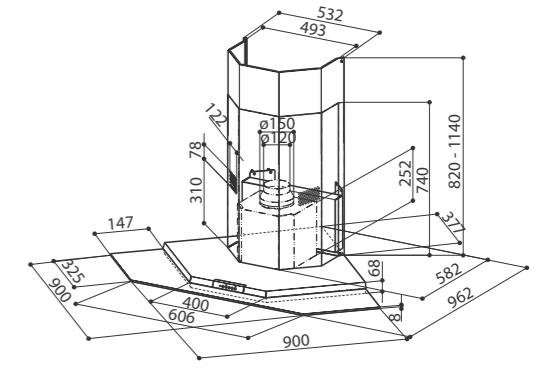
KIT (optional) (optional)

CARATTERISTICHE FEATURES		PRESTAZIONI PERFORMANCE	ACCESSORI ACCESSORIES
Finitura • Acciaio inox / Vetro	Finish • Stainless steel / Glass	Velocità Speed 1 2 3	Cod. 112.0157.243 F9 Cartuccia carbone attivo Charcoal filter
Comandi Elettronici	Controls Electronic	Capacità di aspirazione punto IEC Air capacity IEC point 220 300 420	Cod. 112.0157.252 Kit camino superiore X Upper chimney kit X
Illuminazione 2 LED	Lighting 2 LED lights	Pressione Pressure 150 190 210	Cod. 112.0327.007 Kit aspirazione remota ENERGY ENERGY Remote blower kit
Filtro antigrasso Autoportanti lavabili in lavastoviglie	Grease filter Cassettes dishwasher safe	Potenza assorbita Input 85 95 115	Cod. 112.0327.631 Kit filtro HFH HFH Filter kit
Ø uscita aria 150 / 120 mm	Ø of air outlet	Rumorosità Noise level 54 62 68	Cod. 112.0185.276 FLL9 Cartuccia carbone attivo Long Lasting Charcoal filter Long Lasting
Larghezza 600 / 900 mm	Width		Cod. 112.0626.902 Kit filtrante T-Shape parete Kit recycling wall T-Shape
Classe energetica C	Energy class		



L'interfaccia comandi, rinnovata per una sempre maggior intuitività e funzionalità, rappresenta un'iconica firma dell'inconfondibile stile Faber

The control interface, now even more user-friendly and functional, is an iconic signature of the unmistakable Faber style.



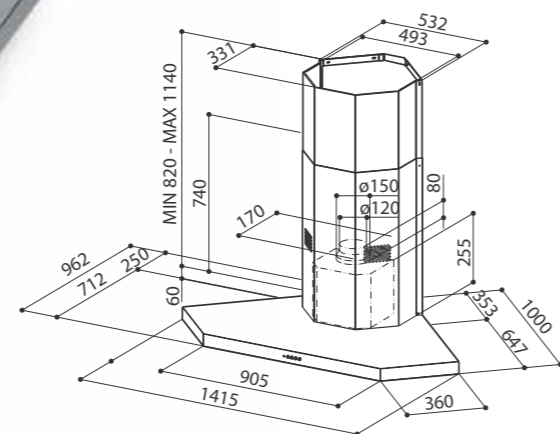
PREMIO ANGOLO/SP

PREMIO ANGOLO/SP EV8 LED X/V A90 cod. 325.0537.824
PREMIO ANGOLO/SP EV8 LED X/V A100 cod. 325.0537.825



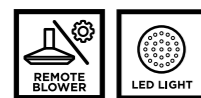
(optional)

CARATTERISTICHE FEATURES		PRESTAZIONI PERFORMANCE	ACCESSORI ACCESSORIES
Finitura • Acciaio inox / Vetro	Finish • Stainless steel / Glass	Velocità Speed 1 2 3 INT	Cod. 112.0157.243 F9 Cartuccia carbone attivo Charcoal filter
Comandi Elettronici	Controls Electronic	Capacità di aspirazione punto IEC Air capacity IEC point 300 480 620 700	Cod. 112.0157.263 Kit camino superiore X Upper chimney kit X
Illuminazione 4 LED	Lighting 4 LED lights	Pressione Pressure 330 430 480 500	Cod. 112.0185.276 FLL9 Cartuccia carbone attivo Long Lasting Charcoal filter Long Lasting
Filtro antigrasso Autoportanti lavabili in lavastoviglie	Grease filter Cassettes dishwasher safe	Potenza assorbita Input 145 180 230 250	Cod. 112.0157.273 Fondale X Splashback X
Ø uscita aria 150 / 120 mm	Ø of air outlet	Rumorosità Noise level 54 64 69 71	Cod. 112.0157.284 Kit adattatore angolo Corner adapter kit
Larghezza 900x900 / 1000x1000 mm	Width		
Classe energetica C	Energy class		



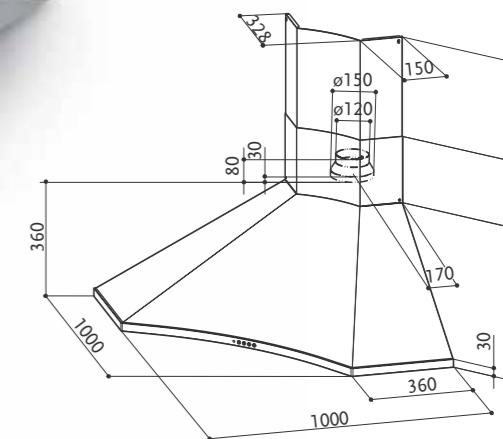
STILO ANGOLO

STILO ANGOLO/SP LED EV8 X A100 cod. 325.0538.982



(optional)

CARATTERISTICHE FEATURES		PRESTAZIONI PERFORMANCE		ACCESSORI ACCESSORIES	
Finitura · Acciaio inox	Finish · Stainless steel	Velocità Speed	1 2 3 INT	Cod. 112.0157.243	Cod. 112.0327.007
Comandi Elettronici	Controls Electronic	Capacità di aspirazione punto IEC Air capacity IEC point	300 480 620 700	F9 Cartuccia carbone attivo Charcoal filter	Kit aspirazione remota ENERGY ENERGY Remote blower kit
illuminazione 4 LED	Lighting 4 LED lights	Pressione Pressure	330 430 480 500	Cod. 112.0157.263	Cod. 112.0185.276
Filtro antigrasso Autoportanti lavabili in lavastoviglie	Grease filter Cassettes dishwasher safe	Potenza assorbita Input	145 180 230 250	Kit camino superiore X Upper chimney kit X	FLL9 Cartuccia carbone attivo Long Lasting Charcoal filter Long Lasting
Ø uscita aria 150 / 120 mm	Ø of air outlet	Rumorosità Noise level	54 64 69 71	Cod. 112.0157.274	Cod. 112.0185.278
Larghezza 1000x1000 mm	Width			Fondale X Splashback X	FLL8 Cartuccia carbone attivo Long Lasting Charcoal filter Long Lasting
Classe energetica C	Energy class			Cod. 112.0157.284	Cod. 112.0327.007
				Kit adattatore angolo Corner adapter kit	Kit aspirazione remota ENERGY ENERGY Remote blower kit



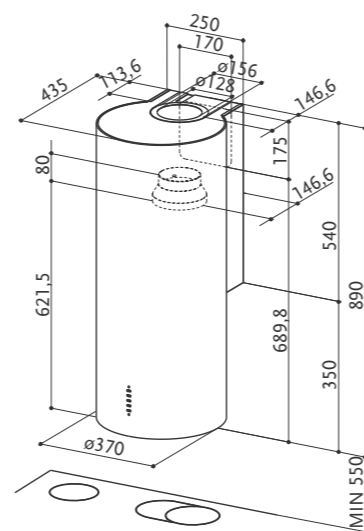
SOLARIS

SOLARIS EG6 LED X A100 cod. 320.0538.968



(optional)

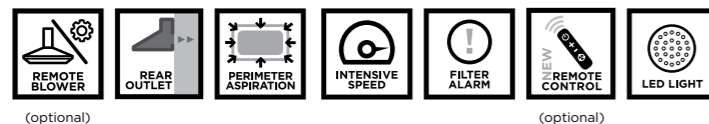
CARATTERISTICHE FEATURES		PRESTAZIONI PERFORMANCE		ACCESSORI ACCESSORIES	
Finitura · Acciaio inox	Finish · Stainless steel	Velocità Speed	1 2 3	Cod. 112.0157.240	Cod. 112.0158.127
Comandi Elettromeccanici	Controls Electromechanical	Capacità di aspirazione punto IEC Air capacity IEC point	300 440 570	F8 Cartuccia carbone attivo Charcoal filter	FHP8 Cartuccia carbone attivo High Performance Charcoal filter High Performance
illuminazione 4 LED	Lighting 4 LED lights	Pressione Pressure	220 280 320	Cod. 112.0157.261	Cod. 112.0185.278
Filtro antigrasso Autoportanti lavabili in lavastoviglie	Grease filter Cassettes dishwasher safe	Potenza assorbita Input	90 105 140	Kit camino superiore X Upper chimney kit X	FLL8 Cartuccia carbone attivo Long Lasting Charcoal filter Long Lasting
Ø uscita aria 150 / 120 mm	Ø of air outlet	Rumorosità Noise level	57 64 71	Cod. 112.0157.274	Cod. 112.0327.007
Larghezza 1000x1000 mm	Width			Fondale X Splashback X	Kit aspirazione remota ENERGY ENERGY Remote blower kit
Classe energetica D	Energy class			Cod. 112.0327.007	Kit aspirazione remota ENERGY ENERGY Remote blower kit



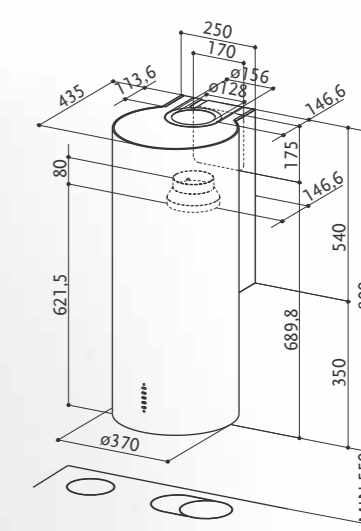
Installare ad una distanza minima dal piano cottura di 55 cm.
To be installed at a minimum distance from the hob of 55 cm.

CYLINDRA GLOSS PLUS

CYLINDRA GLOSS PLUS EV8+ WH A37 cod. 335.0492.565



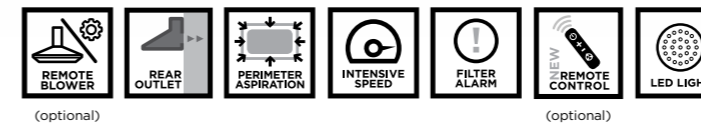
CARATTERISTICHE FEATURES	PRESTAZIONI PERFORMANCE	ACCESSORI ACCESSORIES
Finitura · Bianco gloss	Velocità Speed	Cod. 112.0157.243
Comandi Led Elettronici	1 2 3 INT	F9 Cartuccia carbone attivo Charcoal filter
Illuminazione Micro LED	Capacità di aspirazione punto IEC Air capacity IEC point	Cod. 112.0615.733
Filtro antigrasso Autoportanti lavabili in lavastoviglie	280 420 580 680	Telecomando Remote control
Ø uscita aria 150 / 120 mm	Pressione Pressure	Cod. 112.0327.007
Larghezza 370 mm	430 500 530 545	Kit aspirazione remota ENERGY ENERGY Remote blower kit
Classe energetica A	Potenza assorbita Input	Cod. 112.0185.276
	190 230 255 270	FLL9 Cartuccia carbone attivo Long Lasting Charcoal filter Long Lasting
	Rumorosità Noise level	
	56 62 68 71	



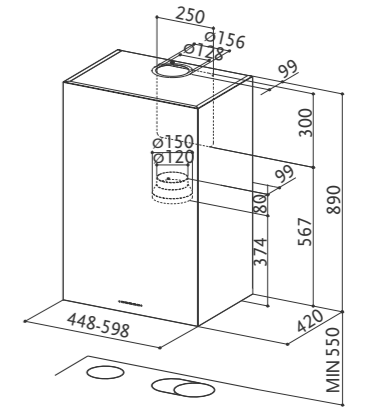
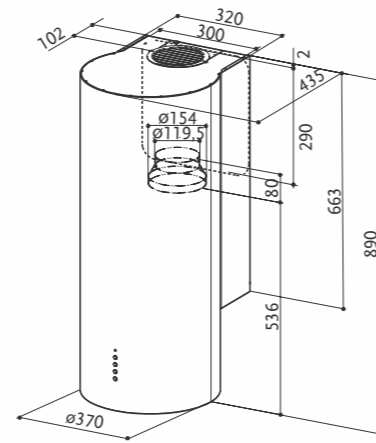
Installare ad una distanza minima dal piano cottura di 55 cm.
To be installed at a minimum distance from the hob of 55 cm.

CYLINDRA

CYLINDRA EV8 X A37 cod. 110.0332.307



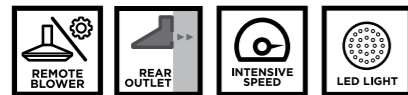
CARATTERISTICHE FEATURES	PRESTAZIONI PERFORMANCE	ACCESSORI ACCESSORIES
Finitura · Acciaio inox	Velocità Speed	Cod. 112.0157.243
Comandi Led Elettronici	1 2 3 INT	F9 Cartuccia carbone attivo Charcoal filter
Illuminazione 2 LED	Capacità di aspirazione punto IEC Air capacity IEC point	Cod. 112.0615.733
Filtro antigrasso Autoportanti lavabili in lavastoviglie	300 460 600 660	Telecomando Remote control
Ø uscita aria 150 / 120 mm	Pressione Pressure	Cod. 112.0327.007
Larghezza 370 mm	330 420 470 500	Kit aspirazione remota ENERGY ENERGY Remote blower kit
Classe energetica C	Potenza assorbita Input	Cod. 112.0185.276
	145 180 230 250	FLL9 Cartuccia carbone attivo Long Lasting Charcoal filter Long Lasting
	Rumorosità Noise level	
	52 60 67 70	



Installare ad una distanza minima dal piano cottura di 55 cm.
To be installed at a minimum distance from the hob of 55 cm.

ECLIPSE

ECLIPSE EV8 LED X A37 cod. 335.0538.983



(optional)

CARATTERISTICHE FEATURES		PRESTAZIONI PERFORMANCE	ACCESSORI ACCESSORIES
Finitura · Acciaio inox	Finish · Stainless steel	Velocità Speed 1 2 3 INT	Cod. 112.0157.243 F9 Cartuccia carbone attivo Charcoal filter
Comandi Elettronici	Controls Electronic	Capacità di aspirazione punto IEC Air capacity IEC point 280 410 500 540	Cod. 112.0327.007 Kit aspirazione remota ENERGY ENERGY Remote blower kit
Illuminazione 2 LED	Lighting 2 LED lights	Pressione Pressure 340 440 470 500	Cod. 112.0185.276 FLL9 Cartuccia carbone attivo Long Lasting Charcoal filter Long Lasting
Filtro antigrasso Autoportanti lavabili in lavastoviglie	Grease filter Cassettes dishwasher safe	Potenza assorbita Input 145 180 230 250	
Ø uscita aria 150 / 120 mm	Ø of air outlet	Rumorosità Noise level 52 62 68 70	
Larghezza 370 mm	Width		
Classe energetica C	Energy class		

CUBIA PLUS

CUBIA PLUS EV8 X A45 cod. 335.0502.080

CUBIA PLUS EV8 X A60 cod. 335.0502.091

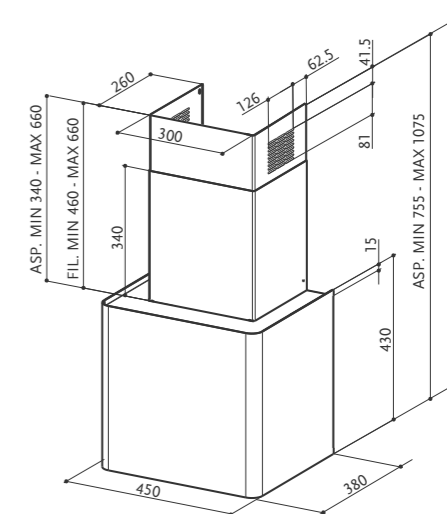


(optional)

(optional)

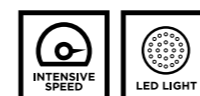
CARATTERISTICHE FEATURES		PRESTAZIONI PERFORMANCE	ACCESSORI ACCESSORIES
Finitura · Acciaio inox	Finish · Stainless steel	Velocità Speed 1 2 3 INT	Cod. 112.0157.240 F8 Cartuccia carbone attivo Charcoal filter
Comandi EVO elettronici + Display	Controls EVO elettronici + Display	Capacità di aspirazione punto IEC Air capacity IEC point 300 470 600 670	Cod. 112.0615.733 Telecomando Remote control
Illuminazione 2 LED	Lighting 2 LED lights	Pressione Pressure 350 440 490 500	Cod. 112.0327.007 Kit aspirazione remota ENERGY ENERGY Remote blower kit
Filtro antigrasso Autoportanti lavabili in lavastoviglie	Grease filter Cassettes dishwasher safe	Potenza assorbita Input 145 180 230 250	Cod. 112.0158.127 FHP8 Cartuccia carbone attivo High Performance Charcoal filter High Performance
Ø uscita aria 150 / 120 mm	Ø of air outlet	Rumorosità Noise level 50 58 65 69	Cod. 112.0185.278 FLL8 Cartuccia carbone attivo Long Lasting Charcoal filter Long Lasting
Larghezza 450 / 600	Width 450 / 600		
Classe energetica B	Energy class		

Bianco opaco
White matt



LITHOS

LITHOS EG6 LED BK A45 cod. 335.0533.563
LITHOS EG6 LED WH MATT A45 cod. 335.0533.564
LITHOS EG6 LED WH A45 cod. 335.0533.565



Bianco latte
White milk



Nero
Black



CARATTERISTICHE FEATURES		PRESTAZIONI PERFORMANCE	ACCESSORI ACCESSORIES
Finitura • Nero opaco • Bianco opaco • Bianco latte	Finish • Black matt • White matt • White milk	Velocità Speed 1 2 3 INT	Cod. 112.0157.240 F8 Cartuccia carbone attivo Charcoal filter
Comandi Elettronici	Controls Electronic	Capacità di aspirazione punto IEC Air capacity IEC point 280 440 530 580	Cod. 112.0158.127 FHP8 Cartuccia carbone attivo High Performance Charcoal filter High Performance
Illuminazione 2 LED	Lighting 2 LED lights	Pressione Pressure 200 280 300 320	Cod. 112.0185.278 FLL8 Cartuccia carbone attivo Long Lasting Charcoal filter Long Lasting
Filtro antigrasso Autoportanti lavabili in lavastoviglie	Grease filter Cassettes dishwasher safe	Potenza assorbita Input 90 105 125 140	
Ø uscita aria 150 / 120 mm	Ø of air outlet	Rumorosità Noise level 54 62 67 69	
Larghezza 450 mm	Width		
Classe energetica C	Energy class		



Ottone anticato - OB
Old brass



Rame anticato - OC
Old copper



Ghisa - CI
Cast iron



Grigio scuro opaco - DG MATT
Dark grey matt



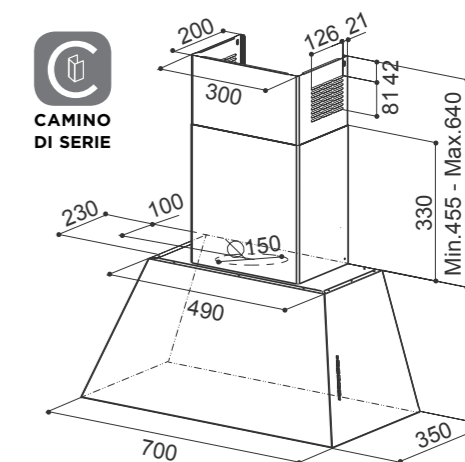
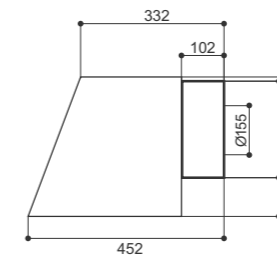
Peltro - OM
Old metal



Grigio country opaco - CG MATT
Country grey matt



Kit uscita aria posteriore
(optional)
Rear air outlet kit (optional)



ulteriori specifiche nella sessione accessori a pag. 323
further specification in the accessory session on page 323

CHLOÈ

CHLOÈ EV8+ OM A70 cod. 110.0456.129
CHLOÈ EV8+ OC A70 cod. 110.0456.174
CHLOÈ EV8+ CI A70 cod. 110.0456.175

CHLOÈ EV8+ OB A70 cod. 110.0456.177
CHLOÈ EV8+ DG MATT A70 cod. 110.0458.989
CHLOÈ EV8+ CG MATT A70 cod. 110.0459.033



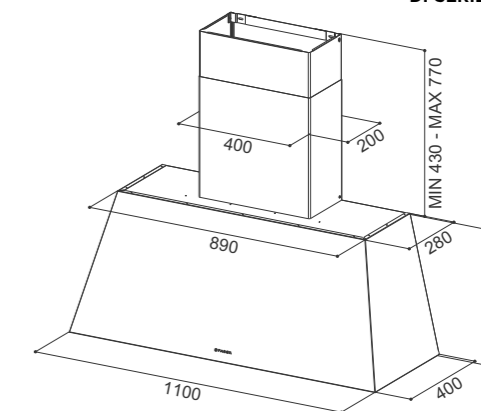
CARATTERISTICHE FEATURES	PRESTAZIONI PERFORMANCE	ACCESSORI ACCESSORIES
Finitura • Peltro • Rame anticato • Ghisa • Ottone anticato • Grigio scuro opaco • Grigio country opaco	Velocità Speed 1 2 3 INT Capacità di aspirazione punto IEC Air capacity IEC point 300 420 590 700	Cod. 112.0157.240 F8 Cartuccia carbone attivo Charcoal filter
Comandi Led Elettronici	Pressione Pressure 440 500 540 550	Cod. 112.0615.733 Telecomando Remote control
illuminazione LED	Potenza assorbita Input 190 230 255 270	Cod. 112.0327.007 Kit aspirazione remota ENERGY ENERGY Remote blower kit
Filtro antigrasso Autoportanti lavabili in lavastoviglie	Rumorosità Noise level 51 59 66 69	Cod. 112.0158.127 FHP8 Cartuccia carbone attivo High Performance Charcoal filter High Performance
Ø uscita aria 150 /120 mm	Ø of air outlet	Cod. 112.0490.250 Kit uscita aria posteriore OC Rear air outlet kit OC
Larghezza 700 mm	Width	Cod. 112.0490.261 Kit uscita aria posteriore CI Rear air outlet kit CI
Classe energetica A	Energy class	Cod. 112.0490.262 Kit uscita aria posteriore OB Rear air outlet kit OB
		Cod. 112.0490.263 Kit uscita aria posteriore DG MATT Rear air outlet kit DG MATT
		Cod. 112.0185.278 FLL8 Cartuccia carbone attivo Long Lasting Charcoal filter Long Lasting
		Cod. 112.0490.264 Kit uscita aria posteriore CG MATT Rear air outlet kit CG MATT
		Cod. 112.0490.249 Kit uscita aria posteriore OM Rear air outlet kit OM

Ghisa - CI
Cast ironGrigio country opaco - CG MATT
Country grey matt**LA GRANDEZZA DI UN DESIGN UNCONVENTIONAL.**

È più esaltante immergere la propria quotidianità nei grandi valori della tradizione, o riscoprirsi ogni giorno capaci di vivere ancora autentiche grandi emozioni? Nella grandezza di Chloè XL è compreso tutto. Perché sa spaziare tra design contemporaneo e storia personale, dando una dimensione del tutto nuova sia alle performance tecnologiche d'avanguardia, sia alle aspirazioni di stile ed eleganza senza tempo.

THE GREATNESS OF UNCONVENTIONAL DESIGN.

What would you rather do? Bask in the inspiring warmth of tradition, or experience thrilling new emotions every day? With Chloè XL you can do both. This hood combines exciting design with traditional character and takes high-tech performance and timeless elegance to a whole new level.



CHLOÈ XL

CHLOÈ' XL CG MATT A110 cod. 321.0506.535

CHLOÈ' XL CI A110 cod. 321.0506.536

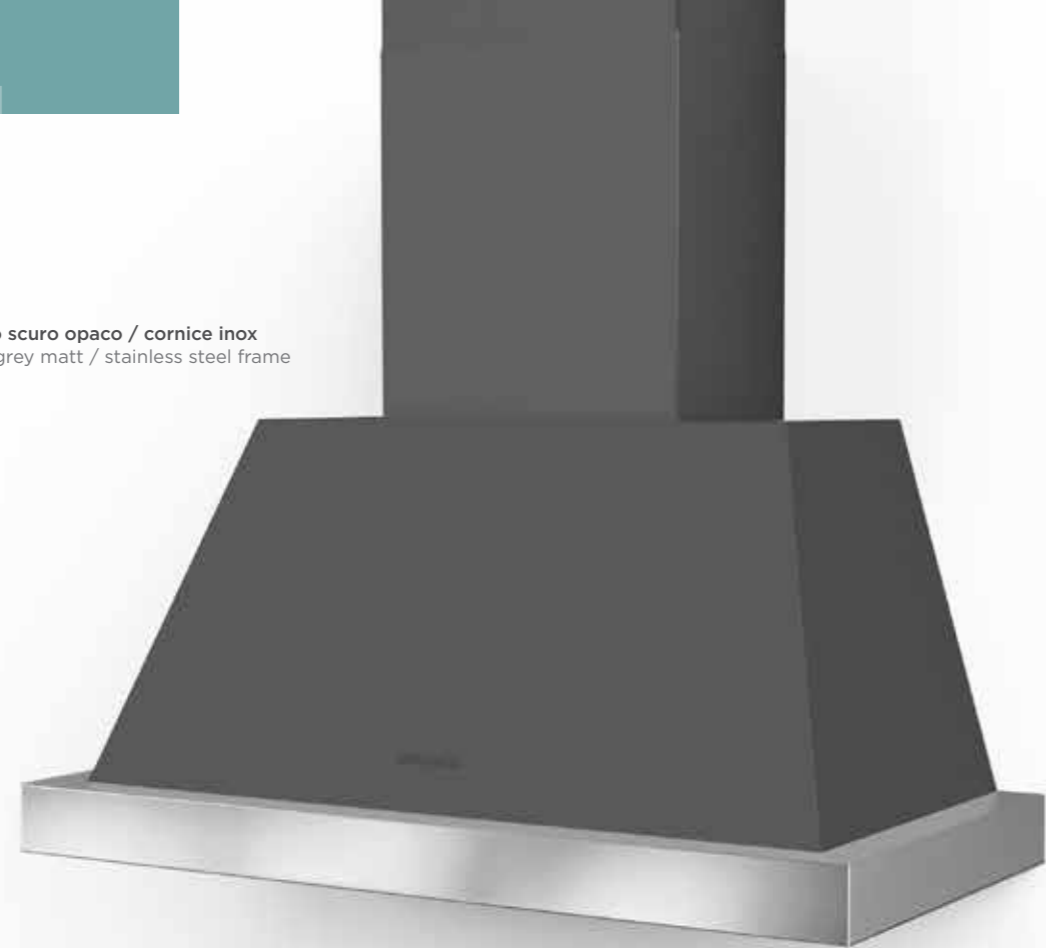


(optional)

CARATTERISTICHE FEATURES		PRESTAZIONI PERFORMANCE	ACCESSORI ACCESSORIES
Finitura • Grigio country opaco • Ghisa	Finish • Country grey matt • Cast iron	Velocità Speed 1 2 3	Cod. 112.0157.240 F8 Cartuccia carbone attivo Charcoal filter
Comandi Knob elettromeccanici	Controls Electromechanical Knob	Capacità di aspirazione punto IEC Air capacity IEC point 280 420 570	Cod. 112.0158.127 FHP8 Cartuccia carbone attivo High Performance Charcoal filter High Performance
Illuminazione LED	Lighting LED light	Pressione Pressure 200 260 320	Cod. 112.0185.278 FLL8 Cartuccia carbone attivo Long Lasting Charcoal filter Long Lasting
Filtro antigrasso Autoportanti lavabili in lavastoviglie	Grease filter Cassettes dishwasher safe	Potenza assorbita Input 90 105 140	Cod. 112.0327.007 Kit aspirazione remota ENERGY ENERGY Remote blower kit
Ø uscita aria 150 /120 mm	Ø of air outlet	Rumorosità Noise level 51 60 67	
Larghezza 1100 mm	Width		
Classe energetica C	Energy class		



Grigio scuro opaco / cornice inox
Dark grey matt / stainless steel frame



Bianco opaco / cornice inox
White matt / stainless steel frame



Bianco opaco / cornice legno rovere
White matt / durmast wood frame



Grigio scuro opaco / cornice legno rovere
Dark grey matt / durmast wood frame

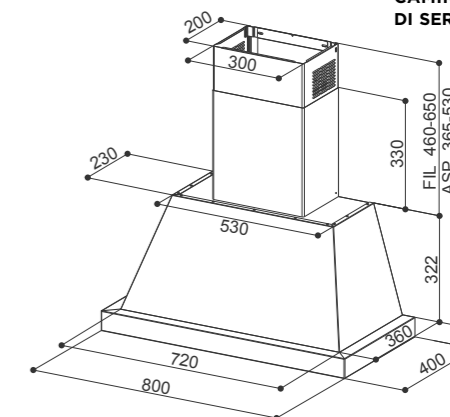


LO STILE SI VEDE NEI DETTAGLI, LA TECNOLOGIA SI RESPIRA TUTTO INTORNO.

Vero paese oggi è il mondo, l'attuale villaggio è il pianeta e il nuovo piacere di vivere country è arrivato in città e nelle metropoli. Questo è il tempo di Thea. Le cappe guardano oltre le pareti, aprono gli spazi alla contaminazione degli stili, ridefiniscono i contorni della socialità domestica. E accolgono l'inaspettato: un'anima vintage finalmente libera di esprimersi nella modernità dei contesti industrial.

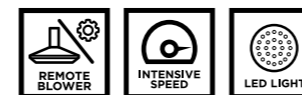
STYLE IN EVERY DETAIL, TECHNOLOGY IN EVERY BREATH.

Today, the world is one nation, the whole planet a global village. And the pleasure of country living has reached even the biggest metropolis. Today is the era of Thea. This is a hood that looks beyond the walls of your kitchen, opening up new horizons in design and redefining life in the home. But take nothing for granted! Despite its vintage soul, this hood packs the performance needed for today's industrial world.



THEA

THEA EV8 WH MATT A80 SC cod. 321.0517.783
THEA EV8 DG MATT A80 SC cod. 321.0517.784



(optional)

CARATTERISTICHE FEATURES		PRESTAZIONI PERFORMANCE	ACCESSORI ACCESSORIES	FINITURA TRAVE FRAME FINISH
Finitura • Bianco opaco • Grigio scuro opaco	Finish • White matt • Dark grey matt	Velocità Speed 1 2 3 INT	Cod. 112.0157.240 F8 Cartuccia carbone attivo Charcoal filter	Cod. 112.0516.433 Kit cornice inox Thea parete 800 mm Kit stainless steel frame Thea wall 800mm
Comandi Elettronici	Controls Electronic	Capacità di aspirazione punto IEC Air capacity IEC point 320 480 640 750	Cod. 112.0327.007 Kit aspirazione remota ENERGY ENERGY Remote blower kit	Cod. 112.0516.434 Kit cornice rovere Thea parete 800mm Kit durmast frame Thea wall 800mm
Illuminazione LED	Lighting LED light	Pressione Pressure 340 460 490 500	Cod. 112.0158.127 FHP8 Cartuccia carbone attivo High Performance Charcoal filter High Performance	Cod. 112.0185.278 FLL8 Cartuccia carbone attivo Long Lasting Charcoal filter Long Lasting
Filtro antigrasso Autoportanti lavabili in lavastoviglie	Grease filter Cassettes dishwasher safe	Potenza assorbita Input 145 180 230 250	Cod. 112.0527.474 Kit mensola rovere Durmast shelf kit	
Ø uscita aria 150 /120 mm	Ø of air outlet	Rumorosità Noise level 51 61 67 70		
Larghezza 800 mm	Width			
Classe energetica C	Energy class			



FOOD SET

FOOD SET cod. 112.0524.622

Uno strumento professionale con caratteristiche tecniche di eccellenza ed esclusive, come la base in Krion, realizzata con la **Krion Eco-Active Solid Technology**®.

La nuova tecnologia presente in Krion® Eco-Active risiede nell'immissione in tutto il prodotto di una serie di attivatori, che conferiscono nuove proprietà al Krion® Eco-Active quando vi incide qualsiasi tipo di luce: purificazione dell'aria, potere antibatterico, autopulizia ed eliminazione dei prodotti chimici. E' stato, infatti, possibile eliminare un gran numero di sostanze pericolose per la salute quali pesticidi e disinfestanti presenti nel nostro ambiente e in particolare nei cibi che si consumano. La base è conformata ad hoc per ospitare il sacchettino lavabile per alimenti e il tagliere in legno massello. 3 accessori d'uso quotidiano diventano una soluzione unica. Per presentare in tavola il pane e i vari accostamenti di salumi, formaggi e frutta con eleganza. Per servire agli ospiti nelle occasioni importanti un aperitivo rustico o un finger food con gusto semplice e chic.

This professional food set boasts impressive and exclusive characteristics, including a base made from Krion, produced with the **Krion Eco-Active Solid Technology**™.

This new technology present in Krion™ Eco-Active resides in incorporating a series of activators into the product, specially developed by Krion, which when in contact with any type of light, provide Krion™ Eco-Active with the following new properties: Air purification, Anti-bacteria, Selfcleaning and Elimination of chemical products.

A large number of compounds that are dangerous to our health have been eliminated, such as pesticides present in our surroundings, and especially in the foods we consume.

The base is specially shaped to contain the set's washable food bag and solid wood cutting board. In this set, three practical accessories combine to form a unique solution.

The Thea food set is ideal for the elegant presentation of bread, charcuterie, cheese and fruit, and for use as a simple but chic platter to serve guests at important occasions with rustic aperitifs and finger foods.



CARATTERISTICHE FEATURES

Materiale: Base Krion / Material: Krion base
Finitura: Bianco / Finish: White
Assenza di pori / Non-porous surface
Proprietà antibatteriche / Anti-bacterial properties
Materiale ecologico, riciclabile al 100%
 Made from fully recyclable, ecological material
Resistenza e durevolezza / Tough and long-lasting
Dimensioni / Dimensions: 440x200x10 mm

MANUTENZIONE

Lavabile in lavastoviglie.
 Autopulizia: i liquidi e lo sporco possono essere rimossi dalla superficie del materiale con maggiore facilità e riducendo l'impiego di detersivi. Per lo sporco più resistente e per graffi, passare con spugna da cucina asciutta, leggermente abrasiva.

MAINTENANCE

Dishwasher washable.
 Self-cleaning: liquids and dirt can be cleaned from the surface of the material with greater ease, reducing the use of detergents. To remove stubborn dirt and surface scratches, clean with a dry, slightly abrasive kitchen sponge.

Materiale: Inserto in legno massello / Material: Solid wood insert
Finitura: Rovere / Finish: Durmast

MANUTENZIONE ORDINARIA: Lavare con una spugna umida e asciugare con un panno.

ORDINARY MAINTENANCE: Wipe with a damp sponge and dry with a cloth.

MANUTENZIONE STRAORDINARIA: Per nutrire il legno e mantenere vivo il colore passare un panno con alcune gocce di olio da cucina.

SPECIAL MAINTENANCE: To nourish the wood and keep the colour bright, pass a cloth dipped in a few drops of cooking oil.

KIT MENSOLA

SHELF KIT

KIT MENSOLA ROVERE cod. 112.0527.474
DURMAST SHELF KIT

Complemento di grande supporto in cucina: la doppia mensola in legno. Un optional magnificamente abbinabile e capace di unire, con la massima semplicità, la funzione più utile all'estetica più piacevole.

This wood shelf kit is a great way to add value to your kitchen. Simple and compatible with all styles, this accessory blends great functionality and attractive design.

CARATTERISTICHE FEATURES

Materiale: Legno / Material: Wood
Finitura: Rovere / Durmast
Reggi mensola: A scomparsa / Shelf bracket: Internal
Dimensioni / Dimensions: 600x400x30 mm

MANUTENZIONE ORDINARIA:

Per la normale pulizia è sufficiente spolverare il piano con un panno morbido.
ORDINARY MAINTENANCE: For normal cleaning, simply dust the top with a soft cloth.

MANUTENZIONE STRAORDINARIA: Ogni 2 o 3 mesi la superficie in legno va lucidata con cera d'api che si trova in commercio del colore specifico del legno.

SPECIAL MAINTENANCE: Every 2 or 3 months the wooden surface must be polished using a commercially available beeswax product in a colour specific to the type of wood.

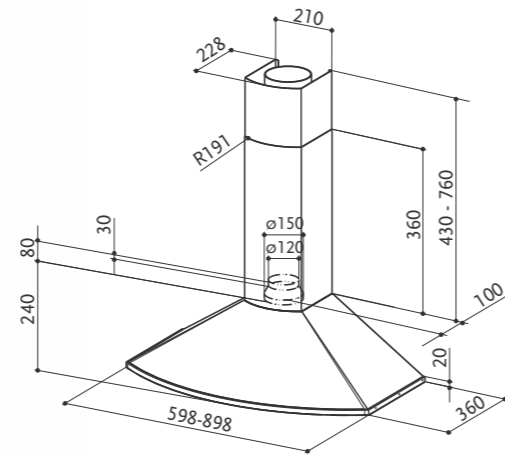
NON utilizzare prodotti detersivi aggressivi, né acqua che a lungo andare può attaccare la verniciatura superficiale.
 NEVER use aggressive detergents or water, as these may damage the surface varnish over time.



Consigliamo l'abbinamento con le cappe Thea e Thea Isola che hanno la cornice della stessa finitura in legno rovere.

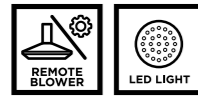
We recommend combining it with Thea and Thea Isola hoods that have frame in the same durmast wood finish.





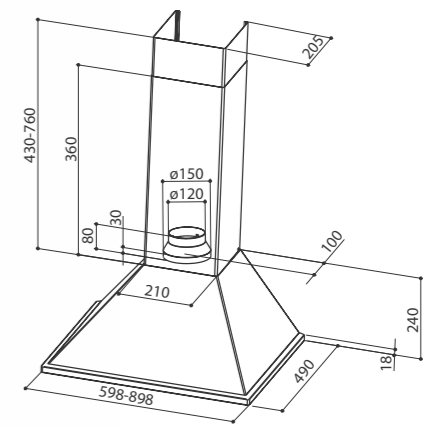
TENDER

TENDER X A60 cod. 110.0157.048
TENDER X A90 cod. 110.0157.049



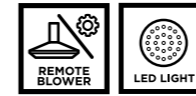
(optional)

CARATTERISTICHE FEATURES		PRESTAZIONI PERFORMANCE		ACCESSORI ACCESSORIES	
Finitura · Acciaio inox	Finish · Stainless steel	Velocità Speed	1 2 3	Cod. 112.0157.240	Cod. 112.0157.272
Comandi Elettromeccanici	Controls Electromechanical	Capacità di aspirazione punto IEC Air capacity IEC point	255 320 400	F8 Cartuccia carbone attivo Charcoal filter	Fondale X 1200 mm Splashback X 1200 mm
Illuminazione 2 LED	Lighting 2 LED lights	Pressione Pressure	175 210 235	Cod. 112.0157.262	Cod. 112.0327.007
Filtro antigrasso Autoportanti lavabili in lavastoviglie	Grease filter Cassettes dishwasher safe	Potenza assorbita Input	70 100 125	Kit camino superiore X Upper chimney kit X	Kit aspirazione remota ENERGY ENERGY Remote blower kit
Ø uscita aria 150 / 120 mm	Ø of air outlet	Rumorosità Noise level	55 62 68	Cod. 112.0157.270	Cod. 112.0158.127
Larghezza 600 / 900 mm	Width			Fondale X 600 mm Splashback X 600 mm	FHP8 Cartuccia carbone attivo High Performance Charcoal filter High Performance
Classe energetica D	Energy class			Cod. 112.0157.271	Cod. 112.0185.278
				Fondale X 900 mm Splashback X 900 mm	FLL8 Cartuccia carbone attivo Long Lasting Charcoal filter Long Lasting



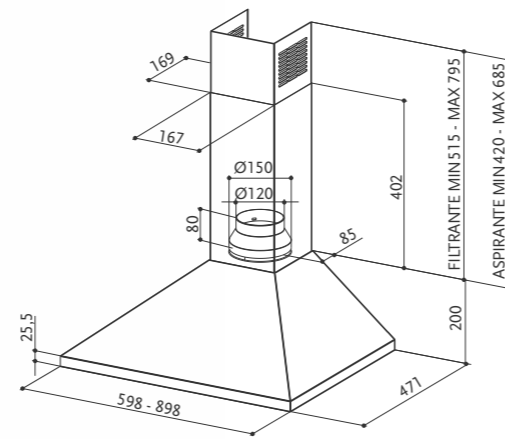
SYNTHESIS

SYNTHESIS X A60 cod. 110.0157.053
SYNTHESIS X A90 cod. 110.0157.054



(optional)

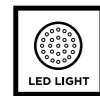
CARATTERISTICHE FEATURES		PRESTAZIONI PERFORMANCE		ACCESSORI ACCESSORIES	
Finitura · Acciaio inox	Finish · Stainless steel	Velocità Speed	1 2 3	Cod. 112.0157.240	Cod. 112.0327.007
Comandi Elettromeccanici	Controls Electromechanical push button	Capacità di aspirazione punto IEC Air capacity IEC point	255 320 400	F8 Cartuccia carbone attivo Charcoal filter	Kit aspirazione remota ENERGY ENERGY Remote blower kit
Illuminazione 2 LED	Lighting 2 LED lights	Pressione Pressure	175 210 235	Cod. 112.0157.257	Cod. 112.0158.127
Filtro antigrasso Autoportanti lavabili in lavastoviglie	Grease filter Cassettes dishwasher safe	Potenza assorbita Input	70 100 125	Kit camino superiore X Upper chimney kit X	FHP8 Cartuccia carbone attivo High Performance Charcoal filter High Performance
Ø uscita aria 150 / 120 mm	Ø of air outlet	Rumorosità Noise level	55 62 68	Cod. 112.0157.270	Cod. 112.0185.278
Larghezza 600 / 900 mm	Width			Fondale X 600 mm Splashback X 600 mm	FLL8 Cartuccia carbone attivo Long Lasting Charcoal filter Long Lasting
Classe energetica D	Energy class			Cod. 112.0157.271	Fondale X 900 mm Splashback X 900 mm

Bianco
White

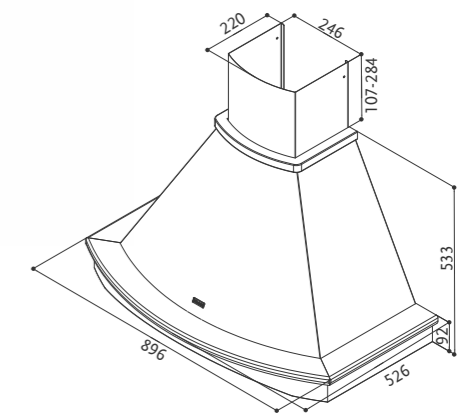
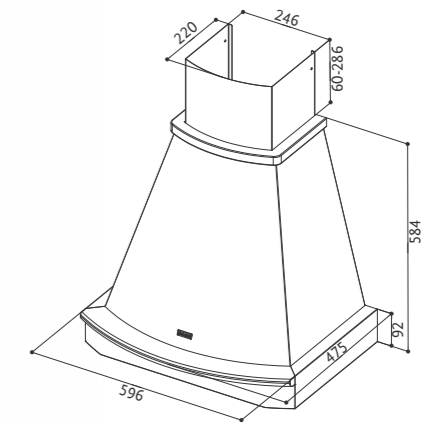
VALUE

VALUE PB X A60 cod. 320.0557.539
 VALUE PB X A90 cod. 320.0557.540
 VALUE PB W A60 cod. 320.0557.541

VALUE PB W A90 cod. 320.0557.542
 VALUE PB BK A60 cod. 320.0557.543
 VALUE PB BK A90 cod. 320.0557.544





CARATTERISTICHE FEATURES		PRESTAZIONI PERFORMANCE	ACCESSORI ACCESSORIES
Finitura • Acciaio inox • Bianco • Nero	Finish • Stainless steel • White • Black	Velocità Speed 1 2 3	Cod. 112.0067.944 F3 Cartuccia carbone attivo Charcoal filter
Comandi Elettromeccanici	Controls Electromechanical push button	Capacità di aspirazione punto IEC Air capacity IEC point 255 330 430	Cod. 112.0544.470 FLL3 Cartuccia carbone attivo Long Lasting Charcoal filter Long Lasting
Illuminazione 2 LED	Lighting 2 LED lights	Pressione Pressure 260 290 300	
Filtro antigrasso Autoportanti lavabili in lavastoviglie	Grease filter Cassettes dishwasher safe	Potenza assorbita Input 95 125 145	
Ø uscita aria 150 / 120 mm	Ø of air outlet	Rumorosità Noise level 58 62 67	
Larghezza 600 / 900 mm	Width		
Classe energetica D	Energy class		

Nero
BlackAcciaio inox
Stainless steelTRENDY O1 90 SRM NG
Bianco / trave legno Quercia
White / Oak frame

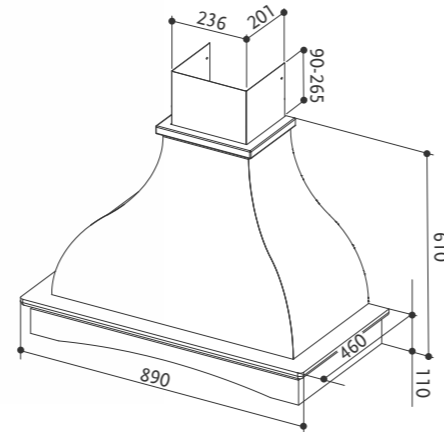
TRENDY

TRENDY O1 60 SRM NG cod. 321.0589.579
 TRENDY O1 90 SRM NG cod. 321.0589.580



CARATTERISTICHE FEATURES		PRESTAZIONI PERFORMANCES	ACCESSORI ACCESSORIES	FINITURA CORNICI FRAME FINISH
Finitura • Bianco RAL 9010	Finish • White RAL 9010	Velocità Speed 1 2 3	Cod. 112.0157.240 F8 Cartuccia carbone attivo Charcoal filter	Finitura / Finish O  Finitura trave QUERCIA Frame finish OAK
Comandi Elettromeccanici	Controls Electromechanical	Capacità di aspirazione punto IEC Air capacity IEC point 240 320 440	Cod. 112.0158.127 FHP8 Cartuccia carbone attivo High Performance Charcoal filter High Performance	Forma / Shape 1 
Illuminazione 2 LED	Lighting 2 LED lights	Pressione Pressure 150 190 210	Cod. 112.0185.278 FLL8 Cartuccia carbone attivo Long Lasting Charcoal filter Long Lasting	O1 - Finitura Quercia + Forma cornice 1 Finish Oak + Frame shape 1
Filtro antigrasso Autoportanti lavabili in lavastoviglie	Grease filter Cassettes dishwasher safe	Potenza assorbita Input 85 95 115		
Ø uscita aria 150/120 mm	Ø of air outlet	Rumorosità Noise level 54 60 68		
Larghezza 600 / 900 mm	Width			
Classe energetica C	Energy class			



WEST O1 SRM NG
Bianco / trave legno Quercia
White / Oak frame



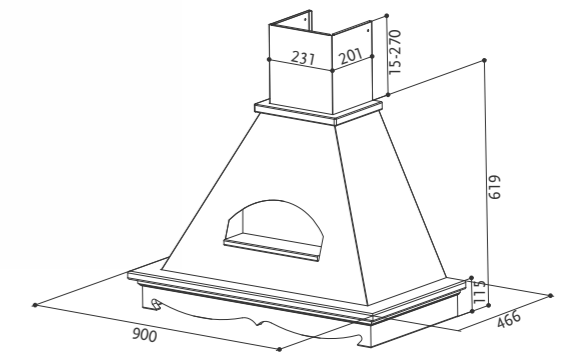
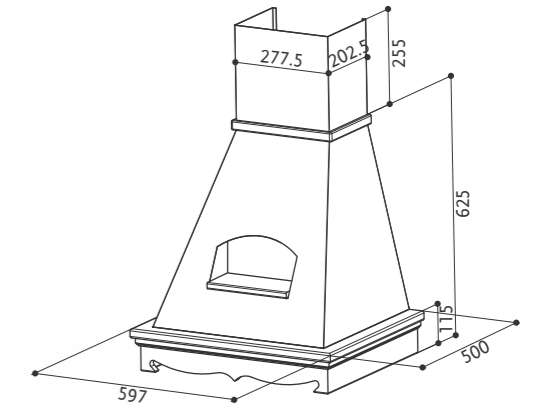
WEST

WEST O1 SRM NG cod. 321.0579.839



CARATTERISTICHE FEATURES		PRESTAZIONI PERFORMANCES		ACCESSORI ACCESSORIES		FINITURA CORNICI FRAME FINISH	
Finitura • Bianco RAL 9010	Finish • White RAL 9010	Velocità Speed	1 2 3	Cod. 112.0157.240	F8 Cartuccia carbone attivo Charcoal filter	Finitura / Finish O 	
Comandi Elettromeccanici	Controls Electromechanical	Capacità di aspirazione punto IEC Air capacity IEC point	250 330 460	Cod. 112.0158.127	FHP8 Cartuccia carbone attivo High Performance Charcoal filter High Performance	Finitura trave QUERCIA Frame finish OAK	
Illuminazione 2 LED	Lighting 2 LED lights	Pressione Pressure	150 190 220	Cod. 112.0185.278	FLL8 Cartuccia carbone attivo Long Lasting Charcoal filter Long Lasting	Forma / Shape 1 	
Filtro antigrasso Autoportanti lavabili in lavastoviglie	Greas filter Cassettes dishwasher safe	Potenza assorbita Input	80 95 115			O1 - Finitura Quercia + Forma cornice 1 Finish Oak + Frame shape 1	
Ø uscita aria 150/120 mm	Ø of air outlet	Rumorosità Noise level	54 61 68				
Larghezza 900 mm	Width						
Classe energetica C	Energy class						


AGORA' O3 90 SRM NG
Bianco / trave legno Quercia
White / Oak frame



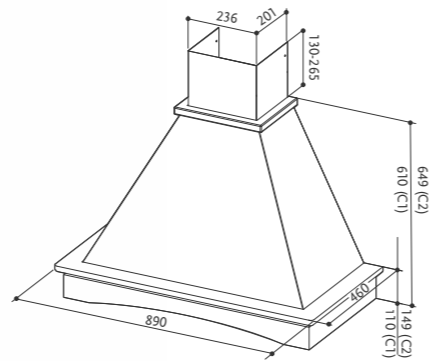
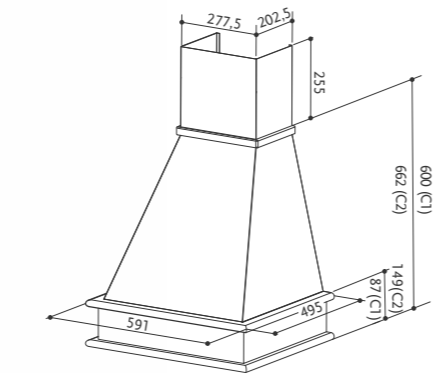
AGORÀ

AGORA' O3 60 SRM NG cod. 321.0589.577
AGORA' O3 90 SRM NG cod. 321.0589.578

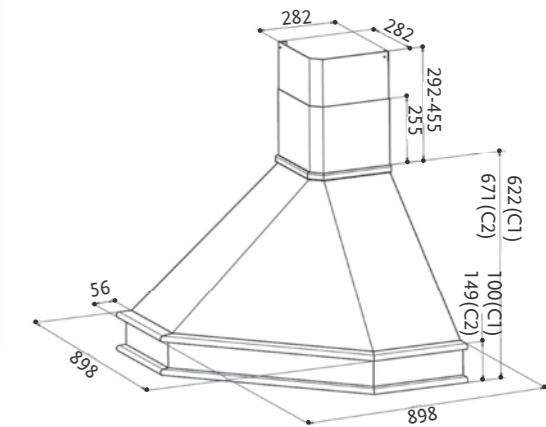


CARATTERISTICHE FEATURES		PRESTAZIONI PERFORMANCES		ACCESSORI ACCESSORIES		FINITURA CORNICI FRAME FINISH	
Finitura • Bianco RAL 9010	Finish • White RAL 9010	Velocità Speed	1 2 3	Cod. 112.0157.240	F8 Cartuccia carbone attivo Charcoal filter	Finitura / Finish O 	
Comandi Elettromeccanici	Controls Electromechanical	Capacità di aspirazione punto IEC Air capacity IEC point	240 320 455	Cod. 112.0158.127	FHP8 Cartuccia carbone attivo High Performance Charcoal filter High Performance	Finitura trave QUERCIA Frame finish OAK	
Illuminazione 2 LED	Lighting 2 LED lights	Pressione Pressure	160 185 190	Cod. 112.0185.278	FLL8 Cartuccia carbone attivo Long Lasting Charcoal filter Long Lasting		
Filtro antigrasso Autoportanti lavabili in lavastoviglie	Greas filter Cassettes dishwasher safe	Potenza assorbita Input	85 95 115				
Ø uscita aria 150/120 mm	Ø of air outlet	Rumorosità Noise level	54 60 68				
Larghezza 600 / 900 mm	Width						
Classe energetica C	Energy class						

RANCH O1 90 SRM NG
Bianco / trave legno Quercia
White / Oak frame



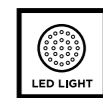
RANCH ANGOLO O2 SRM NG
Bianco / trave legno Quercia
White / Oak frame




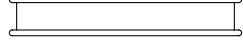


RANCH

RANCH O1 90 SRM NG cod. 321.0579.871
RANCH O1 60 SRM NG cod. 321.0579.872
RANCH A1 90 SRM NG cod. 321.0579.873

RANCH A1 60 SRM NG cod. 321.0579.874
RANCH A2 90 SRM NG cod. 321.0579.875
RANCH A2 60 SRM NG cod. 321.0579.876



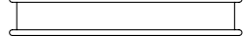


CARATTERISTICHE FEATURES	PRESTAZIONI PERFORMANCES	ACCESSORI ACCESSORIES	FINITURA CORNICI FRAME FINISH
Finitura Finish • Bianco RAL 9010 · White RAL 9010 Comandi Controls Elettromeccanici Electromechanical Illuminazione Lighting 2 LED 2 LED lights Filtro antigrasso Greas filter Autoportanti lavabili in lavastoviglie Cassettes dishwasher safe Ø uscita aria Ø of air outlet 150/120 mm Larghezza Width 600 / 900 mm Classe energetica Energy class C	Velocità Speed 1 2 3 Capacità di aspirazione punto IEC Air capacity IEC point 250 330 460 Pressione Pressure 150 190 220 Potenza assorbita Input 80 95 115 Rumorosità Noise level 54 61 68	Cod. 112.0157.240 F8 Cartuccia carbone attivo Charcoal filter Cod. 112.0158.127 FHP8 Cartuccia carbone attivo High Performance Charcoal filter High Performance Cod. 112.0185.278 FLL8 Cartuccia carbone attivo Long Lasting Charcoal filter Long Lasting	Finitura / Finish O  Finitura trave QUERCIA Frame finish OAK Finitura / Finish A  Finitura trave ONTANO Frame finish ALDER Forma / Shape 1  Forma / Shape 2  01 - Finitura Quercia + Forma cornice 1 Finish Oak + Frame shape 1 02 - Finitura Quercia + Forma cornice 2 Finish Oak + Frame shape 2

RANCH ANGOLO

RANCH ANGOLO O1 SRM NG cod. 321.0579.837
RANCH ANGOLO O2 SRM NG cod. 321.0579.838



CARATTERISTICHE FEATURES	PRESTAZIONI PERFORMANCES	ACCESSORI ACCESSORIES	FINITURA CORNICI FRAME FINISH
Finitura Finish • Bianco RAL 9010 · White RAL 9010 Comandi Controls Elettromeccanici Electromechanical Illuminazione Lighting 2 LED 2 LED lights Filtro antigrasso Greas filter Autoportanti lavabili in lavastoviglie Cassettes dishwasher safe Ø uscita aria Ø of air outlet 150 mm Larghezza Width 900 mm Classe energetica Energy class C	Velocità Speed 1 2 3 Capacità di aspirazione punto IEC Air capacity IEC point 250 330 460 Pressione Pressure 150 190 220 Potenza assorbita Input 80 95 115 Rumorosità Noise level 54 61 68	Cod. 112.0157.240 F8 Cartuccia carbone attivo Charcoal filter Cod. 112.0158.127 FHP8 Cartuccia carbone attivo High Performance Charcoal filter High Performance Cod. 112.0185.278 FLL8 Cartuccia carbone attivo Long Lasting Charcoal filter Long Lasting	Finitura / Finish O  Finitura trave QUERCIA Frame finish OAK Forma / Shape 1  Forma / Shape 2  01 - Finitura Quercia + Forma cornice 1 Finish Oak + Frame shape 1 02 - Finitura Quercia + Forma cornice 2 Finish Oak + Frame shape 2

ISOLA ISLAND

BELLA COMFORT ISOLA	198
CHLOË XL ISOLA	206
CORINTHIA ISOLA	200
CYLINDRA ISOLA GLOSS PLUS	203
CYLINDRA ISOLA	204
CUBIA ISOLA PLUS	205
CUBIA ISOLA GLOSS PLUS	205
KIT MENSOLA	213
GLASSY ISOLA	199
FOOD SET	212
STILO COMFORT ISOLA	193
STILO GLASS SMART ISOLA	197
THEA ISOLA	210
T-SHELF	190
T-LIGHT ISOLA	194

Perfette in ogni particolare, estremamente potenti, ideali per la cucina a 360 gradi. La cucina ad isola assume un ruolo centrale nella casa e nella vita familiare: cucinare diventa immediatamente inclinazione personale, passione, scelta, quindi attività intima, privata. Le cappe arredo isola hanno design accattivante da tutti i punti di vista, una forma perfetta in ogni particolare: non c'è un lato in ombra, un angolo in cui gli occhi non arrivano. Caratterizzate da simmetria ed omogeneità illuminano il centro della nostra vita familiare.

Perfect in their every detail, extremely powerful, ideal for all-round kitchen use. Island workstation kitchens take on a central role in the house and in daily family life: cooking instantly develops into personal flair, passion, choice, an intimate, private activity. Island decorative hoods are attractive from all viewpoints, with perfect form in all its features: there is no hidden side or corner not seen by the naked eye. Characterised by symmetry and uniformity, illuminating the centre of our family lives.

T-SHELF
DREAM

ISOLA / ISLAND

ISOLA / ISLAND





Nero opaco
Black matt



Titanio opaco
Titanium matt

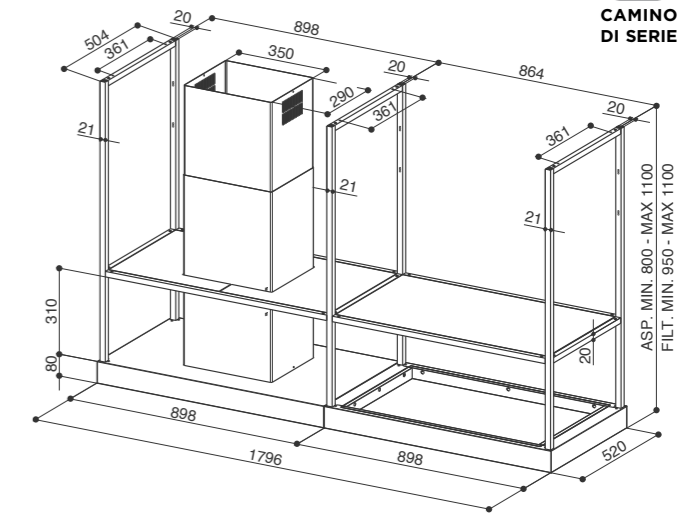


STILE INDUSTRIALE ED ELEGANTE

T-shelf è l'iconica cappa ad isola dallo stile industriale ed elegante. Grazie alla struttura a traliccio, alle esclusive mensole in vetro fumè e alla doppia barra led con regolazione dell'intensità di luce, contribuisce ad arricchire l'ambiente cucina con una soluzione pratica e raffinata.

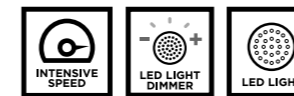
ELEGANT INDUSTRIAL STYLE

T-shelf is the iconic island hood with an elegant industrial style. With its trellis structure, exclusive smoked glass shelves and double LED bar with dimmer, this practical and smart solution contributes to complementing the kitchen environment.



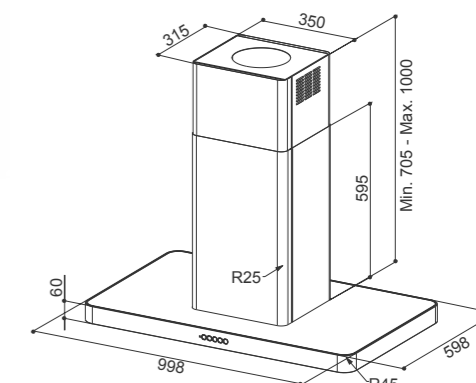
T-SHELF

T-SHELF EV8 BK MATT A180 cod. 325.0606.131
T-SHELF EV8 TITANIUM MATT A180 cod. 325.0617.018



CARATTERISTICHE FEATURES		PRESTAZIONI PERFORMANCE	ACCESSORI ACCESSORIES
Finitura • Nero opaco • Titanio opaco	Finish • Black matt • Titanium matt	Velocità Speed 1 2 3 INT	Cod. 112.0157.243 F9 Cartuccia carbone attivo Charcoal filter
Comandi Comando rotativo	Controls Rotative controls	Capacità di aspirazione punto IEC Air capacity IEC point 300 460 610 700	Cod. 112.0185.276 FLL9 Cartuccia carbone attivo Long Lasting Charcoal filter Long Lasting
Illuminazione 2 barre LED	Lighting 2 LED light bar	Pressione Pressure 310 420 460 490	
Filtro antigrasso Autoportanti lavabili in lavastoviglie	Grease filter Cassettes dishwasher safe	Potenza assorbita Input 145 180 230 250	
Ø uscita aria 150 / 120 mm	Ø of air outlet	Rumorosità Noise level 59 66 69 70	
Larghezza 1800 mm	Width		
Classe energetica	Energy class C		

Acciaio inox
Stainless steel



T-LIGHT ISOLA

T-LIGHT ISOLA EV8+ X A100 cod. 110.0456.264

T-LIGHT ISOLA EV8+ WH MATT A100 cod. 110.0456.265



(optional)

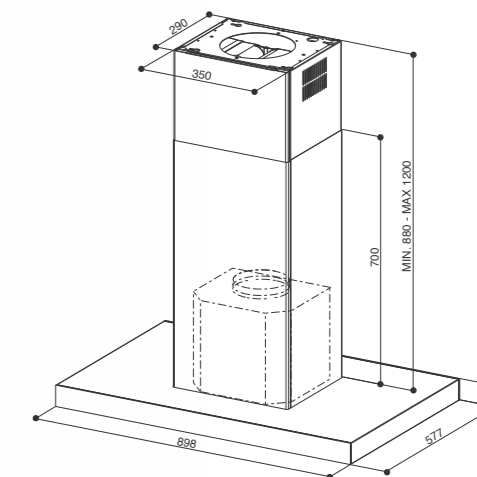
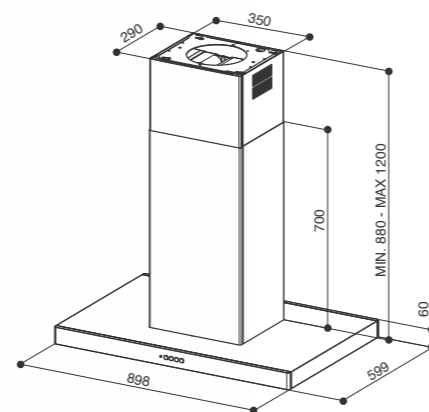


CARATTERISTICHE FEATURES		PRESTAZIONI PERFORMANCE	ACCESSORI ACCESSORIES
Finitura • Acciaio inox • Bianco opaco	Finish • Stainless steel • White matt	Velocità Speed 1 2 3 INT	Cod. 112.0157.243 F9 Cartuccia carbone attivo Charcoal filter
Comandi Squarcle touch	Controls Squarcle touch	Capacità di aspirazione punto IEC Air capacity IEC point	Cod. 112.0615.733 Telecomando Remote control
Illuminazione LED perimetrale	Lighting Perimeter LED light	Pressione Pressure 410 470 520 530	Cod. 112.0185.276 FLL9 Cartuccia carbone attivo Long Lasting Charcoal filter Long Lasting
Filtro antigrasso Autoportanti lavabili in lavastoviglie	Grease filter Cassettes dishwasher safe	Potenza assorbita Input 190 230 255 270	Cod. 112.0626.903 Kit Filtrante T-Shape Isola Kit Recycling Island T-Shape
Ø uscita aria 150 / 120 mm	Ø of air outlet	Rumorosità Noise level 50 58 65 68	
Larghezza 1000 mm	Width		
Classe energetica A	Energy class		

Bianco opaco
White matt

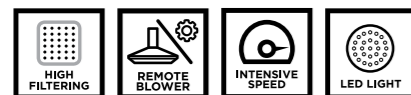


Nero opaco
Black matt



STILO COMFORT ISOLA

STILO COMFORT ISOLA X A90 cod. 325.0618.738
STILO COMFORT ISOLA WH MATT A90 cod. 325.0618.793
STILO COMFORT ISOLA BK MATT A90 cod. 325.0618.792



KIT (optional) (optional)

CARATTERISTICHE FEATURES	PRESTAZIONI PERFORMANCE	ACCESSORI ACCESSORIES
Finitura • Acciaio inox • Nero opaco • Bianco opaco	Velocità Speed 1 2 3 INT	Cod. 112.0157.243 F9 Cartuccia carbone attivo Charcoal filter
Comandi Elettronici	Capacità di aspirazione punto IEC Air capacity IEC point 300 460 620 700	Cod. 112.0157.252 Kit camino superiore X Upper chimney kit X
illuminazione 4 LED	Pressione Pressure 330 430 490 500	Cod. 112.0327.007 Kit aspirazione remota ENERGY ENERGY Remote blower kit
Filtro antigrasso Autoportanti lavabili in lavastoviglie	Potenza assorbita Input 145 180 230 250	Cod. 112.0327.631 Kit filtro HFH* HFH Filter kit*
Ø uscita aria 150 / 120 mm	Rumorosità Noise level 52 62 69 71	Cod. 112.0185.276 FLL9 Cartuccia carbone attivo Long Lasting Charcoal filter Long Lasting
Larghezza 900 mm		Cod. 112.0626.903 Kit Filtrante T-Shape Isola Kit Recycling Island T-Shape
Classe energetica B		

Acciaio inox
Stainless steel



Bianco opaco
White matt



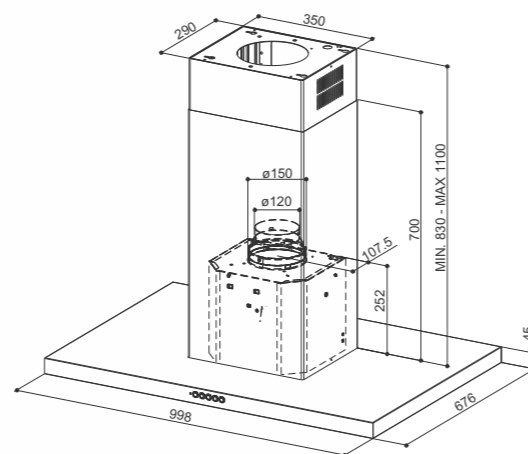
STILO GLASS SMART ISOLA

STILO GLASS SMART ISOLA A90 cod. 325.0618.802



KIT (optional) (optional)

CARATTERISTICHE FEATURES	PRESTAZIONI PERFORMANCE	ACCESSORI ACCESSORIES
Finitura • Acciaio inox / Vetro nero	Velocità Speed 1 2 3 INT	Cod. 112.0157.243 F9 Cartuccia carbone attivo Charcoal filter
Comandi Touch control	Capacità di aspirazione punto IEC Air capacity IEC point 300 460 620 700	Cod. 112.0157.252 Kit camino superiore X Upper chimney kit X
illuminazione 4 LED	Pressione Pressure 330 430 490 500	Cod. 112.0327.007 Kit aspirazione remota ENERGY ENERGY Remote blower kit
Filtro antigrasso Autoportanti lavabili in lavastoviglie	Potenza assorbita Input 145 180 230 250	Cod. 112.0327.631 Kit filtro HFH* HFH Filter kit*
Ø uscita aria 150 / 120 mm	Rumorosità Noise level 52 62 69 71	Cod. 112.0185.276 FLL9 Cartuccia carbone attivo Long Lasting Charcoal filter Long Lasting
Larghezza 900 mm		Cod. 112.0626.903 Kit Filtrante T-Shape Isola Kit Recycling Island T-Shape
Classe energetica B		



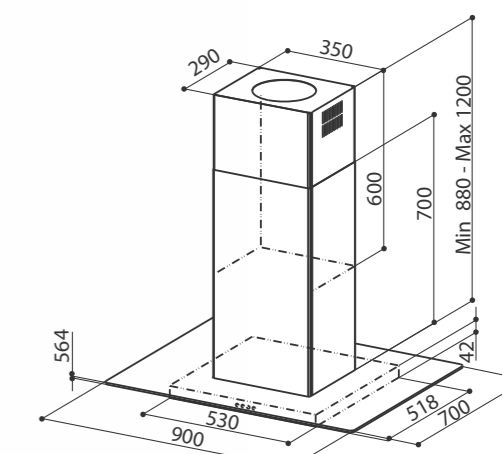
BELLA COMFORT ISOLA

BELLA COMFORT IS. X A100 cod. 325.0500.441



(optional) (optional)

CARATTERISTICHE FEATURES	PRESTAZIONI PERFORMANCE	ACCESSORI ACCESSORIES
Finitura · Acciaio inox	Velocità Speed	Cod. 112.0157.243 F9 Cartuccia carbone attivo Charcoal filter
Comandi Squarclè touch	1 2 3 INT	Cod. 112.0157.354 Telecomando Remote control
Capacità di aspirazione punto IEC Air capacity IEC point	300 460 620 700	Cod. 112.0157.268 Kit camino superiore X Upper chimney kit X
Illuminazione 4 LED	Pressione Pressure	Cod. 112.0327.007 Kit aspirazione remota ENERGY ENERGY Remote blower kit
Filtro antigrasso Autoportanti inox lavabili in lavastoviglie	Potenza assorbita input	Cod. 112.0185.276 FLL9 Cartuccia carbone attivo Long Lasting Charcoal filter Long Lasting
Ø uscita aria 150 / 120 mm	145 180 230 250	Cod. 112.0626.903 Kit Filtrante T-Shape Isola Kit Recycling Island T-Shape
Larghezza 1000 mm	Rumorosità Noise level	
Classe energetica B	52 62 69 71	



GLASSY ISOLA

GLASSY ISOLA/SP EV8 X/V NS A90 cod. 325.0617.019



(optional)

CARATTERISTICHE FEATURES	PRESTAZIONI PERFORMANCE	ACCESSORI ACCESSORIES
Finitura · Acciaio inox / Vetro	Velocità Speed	Cod. 112.0157.243 F9 Cartuccia carbone attivo Charcoal filter
Comandi Elettronici	1 2 3 INT	Cod. 112.0157.288 Conf. 1 filtro Baffle (ordinare 2 confezioni) 1 Baffle filter kit (order 2 kits)
Capacità di aspirazione punto IEC Air capacity IEC point	300 480 620 700	Cod. 112.0327.007 Kit aspirazione remota ENERGY ENERGY Remote blower kit
Illuminazione 4 LED	Pressione Pressure	Cod. 112.0185.276 FLL9 Cartuccia carbone attivo Long Lasting Charcoal filter Long Lasting
Filtro antigrasso Autoportanti lavabili in lavastoviglie	Potenza assorbita Input	Cod. 112.0626.903 Kit Filtrante T-Shape Isola Kit Recycling Island T-Shape
Ø uscita aria 150 / 120 mm	145 180 230 250	
Larghezza 900 mm	Rumorosità Noise level	
Classe energetica B	54 64 69 71	

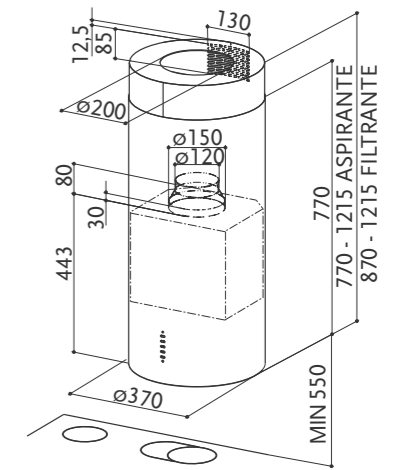
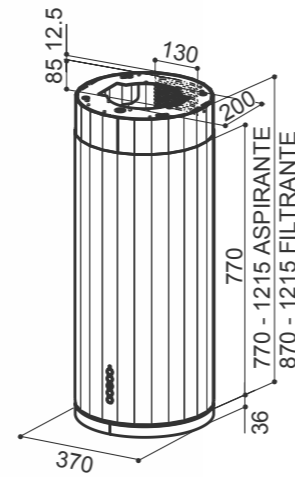


L'interfaccia comandi, rinnovata per una sempre maggior intuitività e funzionalità, rappresenta un'iconica firma dell'inconfondibile stile Faber

The control interface, now even more user-friendly and functional, is an iconic signature of the unmistakable Faber style.



DG MATT/CONCRETE
Grigio scuro opaco/Cemento
Dark grey matt/Concrete



Installare ad una distanza minima
dal piano cottura di 55 cm.
To be installed at a minimum
distance from the hob of 55 cm.

CORINTHIA ISOLA

CORINTHIA ISOLA EV8+ WH MATT/TS A37 cod. 110.0456.219
CORINTHIA ISOLA EV8+ DG MATT/CONCRETE A37 cod. 110.0456.220
CORINTHIA ISOLA EV8+ X/OM A37 cod. 110.0456.261



(optional)



WH MATT/TS
Bianco opaco/Argento tibetano
White matt/Tibetan silver



Inox/Peltro - X/OM
Stainless steel/Old metal



CARATTERISTICHE FEATURES		PRESTAZIONI PERFORMANCE		ACCESSORI ACCESSORIES	
Finitura • Bianco opaco / Argento tibetano • Grigio scuro opaco / Cemento • Inox / Peltro	Finish • White matt / Tibetan silver • Dark grey matt / Concrete • Stainless steel / Old metal	Velocità Speed	1 2 3 INT	Cod. 112.0157.243	F9 Cartuccia carbone attivo Charcoal filter
Comandi Squarclè touch	Controls Squarclè touch	Capacità di aspirazione punto IEC Air capacity IEC point	280 420 580 680	Cod. 112.0615.733	Telecomando Remote control
illuminazione Micro LED	Lighting Micro LED lights	Pressione Pressure	430 500 530 545	Cod. 112.0185.276	FLL9 Cartuccia carbone attivo Long Lasting Charcoal filter Long Lasting
Filtro antigrasso Autoportanti lavabili in lavastoviglie	Grease filter Cassettes dishwasher safe	Potenza assorbita Input	190 230 255 270		
Ø uscita aria 150 / 120 mm	Ø of air outlet	Rumorosità Noise level	56 62 68 71		
Larghezza 370 mm	Width				
Classe energetica A	Energy class				

CYLINDRA ISOLA GLOSS PLUS

CYLINDRA ISOLA GLOSS PLUS EV8+ WH A37 cod. 335.0492.563

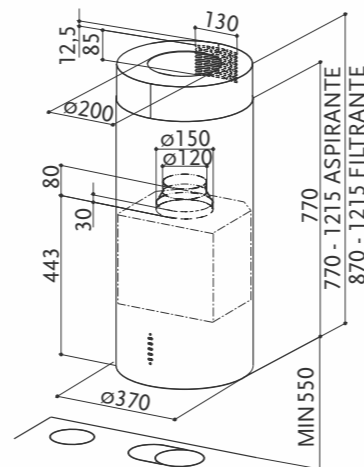


(optional)

(optional)



CARATTERISTICHE FEATURES		PRESTAZIONI PERFORMANCE		ACCESSORI ACCESSORIES	
Finitura • Bianco gloss	Finish • White gloss	Velocità Speed	1 2 3 INT	Cod. 112.0157.243	F9 Cartuccia carbone attivo Charcoal filter
Comandi Led Elettronici	Controls Electronic Led	Capacità di aspirazione punto IEC Air capacity IEC point	280 420 580 680	Cod. 112.0615.733	Telecomando Remote control
illuminazione Micro LED	Lighting Micro LED Lights	Pressione Pressure	430 500 530 545	Cod. 112.0327.007	Kit aspirazione remota ENERGY ENERGY Remote blower kit
Filtro antigrasso Autoportanti lavabili in lavastoviglie	Grease filter Cassettes dishwasher safe	Potenza assorbita Input	190 230 255 270	Cod. 112.0286.014	Kit camino superiore WH H990 Upper chimney kit WH H990
Ø uscita aria 150 / 120 mm	Ø of air outlet	Rumorosità Noise level	56 62 68 71	Cod. 112.0185.276	FLL9 Cartuccia carbone attivo Long Lasting Charcoal filter Long Lasting
Larghezza 370 mm	Width				
Classe energetica A	Energy class				



Installare ad una distanza minima dal piano cottura di 55 cm.
To be installed at a minimum distance from the hob of 55 cm.

CYLINDRA ISOLA

CYLINDRA ISOLA EV8 X A37 ELN cod. 110.0332.308



(optional)

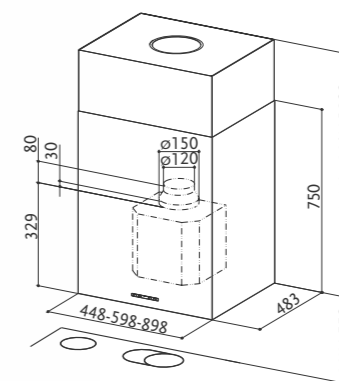
(optional)

CARATTERISTICHE FEATURES		PRESTAZIONI PERFORMANCE		ACCESSORI ACCESSORIES	
Finitura • Acciaio inox	Finish • Stainless steel	Velocità Speed	1 2 3 INT	Cod. 112.0157.243	F9 Cartuccia carbone attivo Charcoal filter
Comandi Led Elettronici	Controls Electronic Led	Capacità di aspirazione punto IEC Air capacity IEC point	300 460 590 650	Cod. 112.0615.733	Telecomando Remote control
Illuminazione 2 LED	Lighting 2 LED lights	Pressione Pressure	350 450 480 490	Cod. 112.0327.007	Kit aspirazione remota ENERGY ENERGY Remote blower kit
Filtro antigrasso Autoportanti lavabili in lavastoviglie	Grease filter Cassettes dishwasher safe	Potenza assorbita Input	145 180 230 250	Cod. 112.0157.267	Kit camino superiore X Upper chimney kit X
Ø uscita aria 150 / 120 mm	Ø of air outlet	Rumorosità Noise level	56 62 68 71	Cod. 112.0185.276	FLL9 Cartuccia carbone attivo Long Lasting Charcoal filter Long Lasting
Larghezza 370 mm	Width				
Classe energetica C	Energy class				

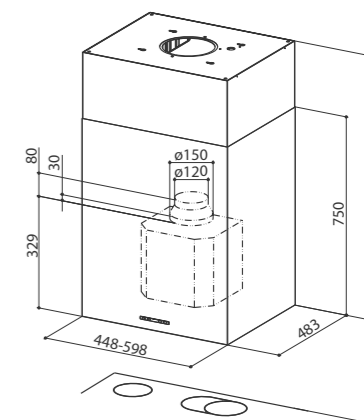
Acciaio inox
Stainless steel



Cubia Isola



Cubia Isola Gloss



Installare ad una distanza minima dal piano cottura di 55 cm.
To be installed at a minimum distance from the hob of 55 cm.

CUBIA ISOLA PLUS CUBIA ISOLA GLOSS PLUS

CUBIA ISOLA PLUS EV8 X A45 cod. 335.0502.096
CUBIA ISOLA PLUS EV8 X A60 cod. 335.0502.097

CUBIA ISOLA GLOSS PLUS EV8 WH A45 cod. 335.0502.099
CUBIA ISOLA GLOSS PLUS EV8 WH A60 cod. 335.0502.100



(optional)

(optional)

CARATTERISTICHE FEATURES		PRESTAZIONI PERFORMANCE		ACCESSORI ACCESSORIES	
Finitura • Acciaio inox • Bianco gloss	Finish • Stainless steel • White gloss	Velocità Speed	1 2 3 INT	Cod. 112.0157.243	F9 Cartuccia carbone attivo Charcoal filter
Comandi EVO elettronici + Display	Controls EVO elettronici + Display	Capacità di aspirazione punto IEC Air capacity IEC point	300 470 610 670	Cod. 112.0615.733	Telecomando Remote control
Illuminazione 4 LED	Lighting 4 LED lights	Pressione Pressure	340 430 490 500	Cod. 112.0327.007	Kit aspirazione remota ENERGY ENERGY Remote blower kit
Filtro antigrasso Autoportanti lavabili in lavastoviglie	Grease filter Cassettes dishwasher safe	Potenza assorbita Input	145 180 230 250	Cod. 112.0185.276	FLL9 Cartuccia carbone attivo Long Lasting Charcoal filter Long Lasting
Ø uscita aria 150 / 120 mm	Ø of air outlet	Rumorosità Noise level	53 60 67 70		
Larghezza 450 / 600 mm	Width 450 / 600 mm				
Classe energetica C	Energy class				

Bianco gloss
White gloss





Grigio country opaco - CG MATT
Country grey matt



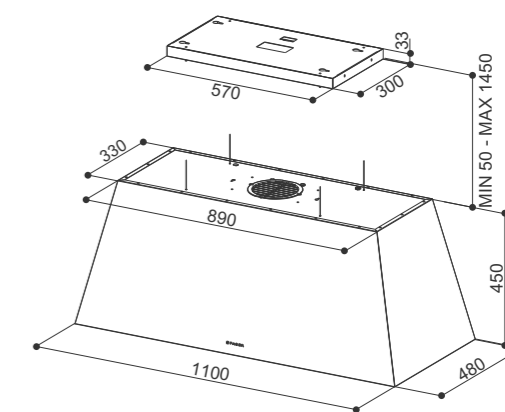
LA PERSONALITÀ INEGUAGLIABILE SI RIFLETTE NELLA GRANDEZZA.

Ci sono idee che nascono per dare nuova luce a tutto: colori, sapori, gesti di ogni giorno. Nella superficie opaca del tempo riflettono il concetto di modernità più autentico, e ispirano bellezza mentre infondono un nuovo senso di grandezza.

Basta pensare a Chloè XL Isola. È nata per elevare lo sguardo a uno stile più alto, donare all'emozione un respiro più ampio, scoprire un'altra dimensione in tutte le cose.

UNIQUE PERSONALITY EXPRESSED IN PERFORMANCE.

Some ideas cast new light on everything around them: even colours, flavours and everyday gestures. In a dull, uniform world they epitomise newness, inspire beauty and establish a new sense of proportion. Chloè XL Isola is one of these ideas. Designed to take style to a higher level, Chloè XL Isola adds the excitement of broader horizons and new dimensions to your kitchen.



CHLOÈ XL ISOLA

CHLOÈ XL ISOLA CG MATT F110 cod. 321.0506.537

CHLOÈ XL ISOLA CI F110 cod. 321.0506.538



Ghisa - CI
Cast iron



* Modalità aspirante
Ducted installation

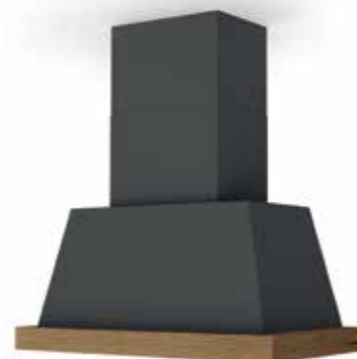
CARATTERISTICHE FEATURES		PRESTAZIONI PERFORMANCE	ACCESSORI ACCESSORIES
Finitura Finish	Country grey matt Cast iron	Velocità Speed	Cod. 112.0516.426* Kit camino isola Ghisa Chimney kit island Cast iron
• Grigio country opaco • Ghisa	• Country grey matt • Cast iron	1 2 3	Cod. 112.0516.427* Kit camino isola Grigio country opaco Chimney kit island Country grey matt
Comandi Controls	Electromechanical Knob	Capacità di aspirazione punto IEC Air capacity IEC point	Cod. 112.0158.127 FHP8 Cartuccia carbone attivo High Performance Charcoal filter High Performance
Knob elettromeccanici	Knob	280 420 570	Cod. 112.0185.278 FLL8 Cartuccia carbone attivo Long Lasting Charcoal filter Long Lasting
Illuminazione Lighting	2 LED lights	Pressione Pressure	
2 LED		200 260 320	
Filtro antigrasso Grease filter	Cassettes dishwasher safe	Potenza assorbita Input	
Autoportanti lavabili in lavastoviglie		90 105 140	
Ø uscita aria Ø of air outlet		Rumorosità Noise level	
150 /120 mm		51 60 67	
Larghezza Width			
1100 mm			
Classe energetica Energy class			
C			

*Necessario per l'installazione in modalità aspirante
*Needed for ducted installation

Grigio scuro opaco / cornice inox
Dark grey matt / stainless steel frame



Grigio scuro opaco / cornice legno rovere
Dark grey matt / durmast wood frame



* Modalità aspirante
Ducted installation

Bianco opaco / cornice inox
White matt / stainless steel frame



Bianco opaco / cornice legno rovere
White matt / durmast wood frame

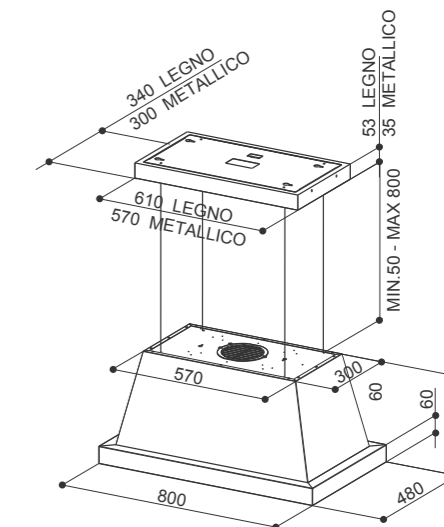


LO STILE SENZA TEMPO INCONTRA L'INNOVAZIONE TECNOLOGICA.

Essere al centro del mondo, stando nella propria casa. Sentirsi protagonisti di uno show, nel palcoscenico della propria cucina. Oggi che lo straordinario è entrato nella quotidianità, il nuovo esce esaltato dal classico. Come Thea Isola. Per la sua essenza così intima alla natura, è di casa in ogni ambiente. Per il suo carattere così sorprendentemente flessibile, rende vicine e condivisibili le più alte aspirazioni.

TIMELESS STYLE MEETS INNOVATIVE TECHNOLOGY.

New Country Isola places the range at the centre of your world. At last you can play the lead in a great show, with the whole kitchen as your stage. With its modern beauty and classic style, Thea Isola brings the extraordinary into your daily life. Thanks to a deep love of nature, this hood is at home in all environments. Amazingly versatile, Thea Isola delivers superb performance in any kitchen.



THEA ISOLA

THEA ISOLA EV8 WH MATT F80 SC cod. 321.0517.781

THEA ISOLA EV8 DG MATT F80 SC cod. 321.0517.782



CARATTERISTICHE FEATURES		PRESTAZIONI PERFORMANCE	ACCESSORI ACCESSORIES	FINITURA TRAVE FRAME FINISH
Finitura • Bianco opaco • Grigio scuro opaco	Finish • White matt • Dark grey matt	Velocità Speed 1 2 3 INT	Cod. 112.0516.428* Kit camino isola Bianco opaco Chimney kit island White matt	Cod. 112.0516.431 Kit cornice inox Thea Isola 800 mm Kit stainless steel frame Thea Isola 800mm
Comandi Elettronici	Controls Electronic	Capacità di aspirazione punto IEC Air capacity IEC point 320 480 640 750	Cod. 112.0516.430* Kit camino isola Grigio scuro opaco Chimney kit island Dark grey matt	Cod. 112.0516.432 Kit cornice rovere Thea Isola 800 mm Kit durmast frame Thea Isola 800mm
Illuminazione 2 LED	Lighting 2 LED lights	Pressione Pressure 340 460 490 500	Cod. 112.0158.127 FHP8 Cartuccia carbone attivo High Performance Charcoal filter High Performance	Cod. 112.0185.278 FLL8 Cartuccia carbone attivo Long Lasting Charcoal filter Long Lasting
Filtro antigrasso Autoportanti lavabili in lavastoviglie	Grease filter Cassettes dishwasher safe	Potenza assorbita Input 145 180 230 250		
Ø uscita aria 150 /120 mm	Ø of air outlet	Rumorosità Noise level 51 61 67 70		
Larghezza 800 mm	Width			
Classe energetica C	Energy class			

*Necessario per l'installazione in modalità aspirante
*Needed for ducted installation



FOOD SET

FOOD SET cod. 112.0524.622

Uno strumento professionale con caratteristiche tecniche di eccellenza ed esclusive, come la base in Krion, realizzata con la **Krion Eco-Active Solid Technology**®.

La nuova tecnologia presente in Krion® Eco-Active risiede nell'immissione in tutto il prodotto di una serie di attivatori, che conferiscono nuove proprietà al Krion® Eco-Active quando vi incide qualsiasi tipo di luce: purificazione dell'aria, potere antibatterico, autopulizia ed eliminazione dei prodotti chimici. E' stato, infatti, possibile eliminare un gran numero di sostanze pericolose per la salute quali pesticidi e disinfestanti presenti nel nostro ambiente e in particolare nei cibi che si consumano. La base è conformata ad hoc per ospitare il sacchettino lavabile per alimenti e il tagliere in legno massello. 3 accessori d'uso quotidiano diventano una soluzione unica. Per presentare in tavola il pane e i vari accostamenti di salumi, formaggi e frutta con eleganza. Per servire agli ospiti nelle occasioni importanti un aperitivo rustico o un finger food con gusto semplice e chic.

This professional food set boasts impressive and exclusive characteristics, including a base made from Krion, produced with the **Krion Eco-Active Solid Technology**™.

This new technology present in Krion™ Eco-Active resides in incorporating a series of activators into the product, specially developed by Krion, which when in contact with any type of light, provide Krion™ Eco-Active with the following new properties: Air purification, Anti-bacteria, Selfcleaning and Elimination of chemical products.

A large number of compounds that are dangerous to our health have been eliminated, such as pesticides present in our surroundings, and especially in the foods we consume.

The base is specially shaped to contain the set's washable food bag and solid wood cutting board. In this set, three practical accessories combine to form a unique solution.

The Thea food set is ideal for the elegant presentation of bread, charcuterie, cheese and fruit, and for use as a simple but chic platter to serve guests at important occasions with rustic aperitifs and finger foods.



CARATTERISTICHE FEATURES

Materiale: Base Krion / Material: Krion base
Finitura: Bianco / Finish: White
Assenza di pori / Non-porous surface
Proprietà antibatteriche / Anti-bacterial properties
Materiale ecologico, riciclabile al 100%
 Made from fully recyclable, ecological material
Resistenza e durevolezza / Tough and long-lasting
Dimensioni / Dimensions: 440x200x10 mm

MANUTENZIONE

Lavabile in lavastoviglie.
 Autopulizia: i liquidi e lo sporco possono essere rimossi dalla superficie del materiale con maggiore facilità e riducendo l'impiego di detersivi. Per lo sporco più resistente e per graffi, passare con spugna da cucina asciutta, leggermente abrasiva.

MAINTENANCE

Dishwasher washable.
 Self-cleaning: liquids and dirt can be cleaned from the surface of the material with greater ease, reducing the use of detergents. To remove stubborn dirt and surface scratches, clean with a dry, slightly abrasive kitchen sponge.

Materiale: Inserto in legno massello / Material: Solid wood insert
Finitura: Rovere / Finish: Durmast

MANUTENZIONE ORDINARIA: Lavare con una spugna umida e asciugare con un panno.

ORDINARY MAINTENANCE: Wipe with a damp sponge and dry with a cloth.

MANUTENZIONE STRAORDINARIA: Per nutrire il legno e mantenere vivo il colore passare un panno con alcune gocce di olio da cucina.

SPECIAL MAINTENANCE: To nourish the wood and keep the colour bright, pass a cloth dipped in a few drops of cooking oil.



KIT MENSOLA

SHELF KIT

KIT MENSOLA ROVERE cod. 112.0527.474
DURMAST SHELF KIT

Complemento di grande supporto in cucina: la doppia mensola in legno. Un optional magnificamente abbinabile e capace di unire, con la massima semplicità, la funzione più utile all'estetica più piacevole.

This wood shelf kit is a great way to add value to your kitchen. Simple and compatible with all styles, this accessory blends great functionality and attractive design.

CARATTERISTICHE FEATURES

Materiale: Legno / Material: Wood
Finitura: Rovere / Durmast
Reggi mensola: A scomparsa / Shelf bracket: Internal
Dimensioni / Dimensions: 600x400x30 mm

MANUTENZIONE ORDINARIA:

Per la normale pulizia è sufficiente spolverare il piano con un panno morbido.
ORDINARY MAINTENANCE: For normal cleaning, simply dust the top with a soft cloth.

MANUTENZIONE STRAORDINARIA: Ogni 2 o 3 mesi la superficie in legno va lucidata con cera d'api che si trova in commercio del colore specifico del legno.

SPECIAL MAINTENANCE: Every 2 or 3 months the wooden surface must be polished using a commercially available beeswax product in a colour specific to the type of wood.

NON utilizzare prodotti detersivi aggressivi, né acqua che a lungo andare può attaccare la verniciatura superficiale.
 NEVER use aggressive detergents or water, as these may damage the surface varnish over time.



Consigliamo l'abbinamento con le cappe Thea e Thea Isola che hanno la cornice della stessa finitura in legno rovere.

We recommend combining it with Thea and Thea Isola hoods that have frame in the same durmast wood finish.



SUSPENDED

Le cappe F-light sono state progettate per integrare perfettamente design e benessere. Un progetto assolutamente straordinario, che stupisce nella sua capacità di rivoluzionare il concetto di illuminazione nella cappa, trasformandola in un vero punto luce per l'ambiente cucina. Perfette nella forma che lascia libertà di movimento nella zona cottura, eccellenti nella tecnologia. Con un semplice movimento l'eleganza diventa funzionalità.

The F-light cooker hoods were created to represent the perfect integration of design and wellbeing. The design is absolutely extraordinary and astounds the observer due to its ability to revolutionise the concept of cooker hood lighting, transforming it into a real point of light for the kitchen area. The products are technologically advanced and perfectly shaped, offering the user freedom of movement within the cooking zone. In a simple movement, elegance becomes functionality.

BEAT	216
BELLE	224
BELLE PLUS	224
CÈLINE	228
CÈLINE PLUS	228
GLOW	220
GLOW PLUS	220
LYBRA PLUS	238
NEST PLUS	240
PAREO PLUS	239
ODETTE	232
ODETTE PLUS	232
SOFT CUBE	236
SKYLIFT	242
ZOOM PLUS	241



Nero opaco
Black matt



Bianco opaco
White matt



Grigio scuro opaco
Dark grey matt

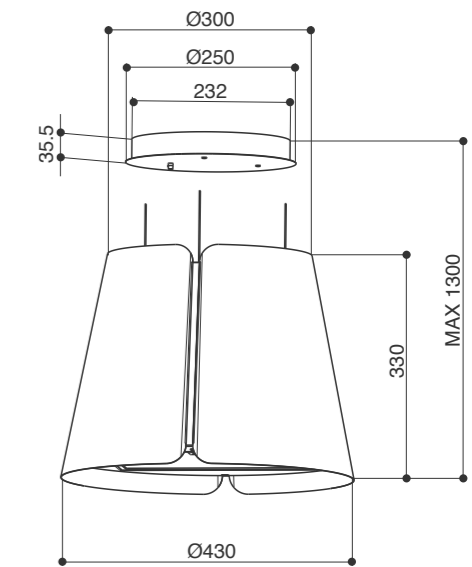
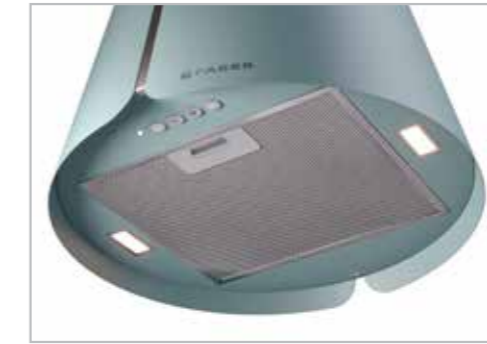


Blu polvere opaco
Dusty blue matt



LINEE GIOVANI ED ESSENZIALI
Beat è un nuovo modello di cappa sospesa caratterizzato da linee giovani ed essenziali, composta da due pannelli che si affiancano. Disponibile in quattro sofisticati colori con finitura opaca.

FRESH AND SIMPLE LINES
Beat is a new model of suspended hood identified by fresh and simple lines with two panels arranged side-by-side. Available in four alluring matte colours.



BEAT

BEAT BK MATT F45 cod. 345.0612.337
BEAT WH MATT F45 cod. 345.0612.338

BEAT DG MATT F45 cod. 345.0612.339
BEAT DB MATT F45 cod. 345.0612.340



CARATTERISTICHE FEATURES		PRESTAZIONI PERFORMANCE	ACCESSORI ACCESSORIES
Finitura · Bianco opaco · Nero opaco · Grigio scuro opaco · Blu polvere opaco	Finish · White matt · Black matt · Dark grey matt · Dusty blue matt	Velocità Speed 1 2 3 INT	Cod. 112.0157.240 F8 Cartuccia carbone attivo Charcoal filter
Comandi Elettronici	Controls Electronic	Capacità di aspirazione punto IEC Air capacity IEC point 320 430 600 720	Cod. 112.0158.127 FHP8 Cartuccia carbone attivo High Performance Charcoal filter High Performance
Illuminazione 2 LED	Lighting 2 LED Lights	Pressione Pressure 430 490 520 550	Cod. 112.0185.278 FLL8 Cartuccia carbone attivo Long Lasting Charcoal filter Long Lasting
Filtro antigrasso Autoportanti lavabili in lavastoviglie	Grease filter Cassettes dishwasher safe	Potenza assorbita Input 190 230 255 270	
Ø uscita aria 150 mm	Ø of air outlet	Rumorosità Noise level 54 61 68 73	
Larghezza 430 mm	Width		
Classe energetica A	Energy class		

GLOW PLUS
DREAM

EUROPEAN
PRODUCT
DESIGN
AWARD

SUSPENDED

SUSPENDED

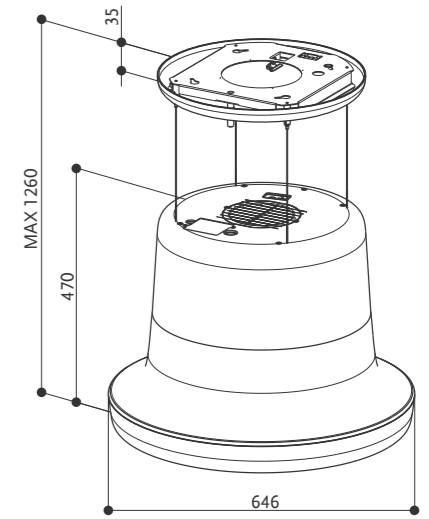


Nero gloss
Black glossBianco gloss
White glossGlow con Kit aspirante
Airlane optional
Glow equipped with Airlane ducting
Kit optional**UN'IDEA SEMPLICEMENTE
ILLUMINANTE**

Dalla tecnologia Up&Down che caratterizza la cappa, alla funzione di vero e proprio punto luce il passo è breve. La fascia circolare che avvolge la base del cilindro illumina lo spazio intorno, esaltando al tempo stesso la ricercatezza di un design esemplare e spettacolare, grazie anche alla finitura bianca e black nichel gloss. Il tutto senza mettere in secondo piano le elevate performance della cappa, in perfetto stile Faber.

A TRULY BRIGHT IDEA

There's only a small step from Up&Down technology to functioning as an effective light fitting. The circular band around the base of this striking cylindrical hood illuminates the kitchen and highlights a striking yet refined design based on a white and black nickel gloss finish. Impressive style complemented by the ultimate in Faber performance.

**GLOW
PLUS**

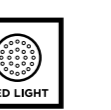
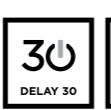
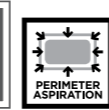
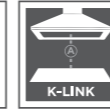
GLOW PLUS BK GLOSS KL cod. 345.0541.007
GLOW PLUS WH GLOSS KL cod. 345.0541.008

GLOW

GLOW BK GLOSS KL cod. 345.0541.005
GLOW WH GLOSS KL cod. 345.0541.006



(optional)



CARATTERISTICHE FEATURES		PRESTAZIONI PERFORMANCE	ACCESSORI ACCESSORIES
Finitura · Nero gloss · Bianco gloss	Finish · Black gloss · White gloss	Velocità Speed 1 2 3 INT	Cod. 112.0157.240 F8 Cartuccia carbone attivo Charcoal filter
Comandi Touch control	Controls Touch control	Capacità di aspirazione punto IEC Air capacity IEC point	Cod. 112.0158.127 FHP8 Cartuccia carbone attivo High Performance Charcoal filter High Performance
Illuminazione LED perimetrale	Lighting Perimetral LED light	Pressione Pressure 390 470 520 540	Cod. 112.0185.278 FLL8 Cartuccia carbone attivo Long Lasting Charcoal filter Long Lasting
Filtro antigrasso Autoportanti lavabili in lavastoviglie	Grease filter Cassettes dishwasher safe	Potenza assorbita Input 160 200 240 250	Cod. 112.0542.875 Kit airlane aspirante Airlane ducting kit
Ø uscita aria 150 mm	Ø of air outlet	Rumorosità Noise level 51 55 63 68	
Larghezza 646 mm	Width		
Classe energetica A	Energy class		



Gold / grigio scuro caldo opaco
Gold / warm dark grey matt

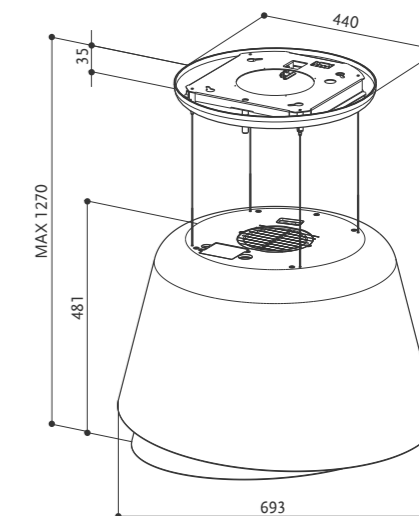


LA TECNOLOGIA SBOCCIA IN UN DESIGN UNICO

Belle di nome e di fatto, è caratterizzata da un design che premia un'estetica accattivante ed elegante. Un doppio pannello crea un gioco di volumi che rievocano i petali di un fiore. Disponibile in due raffinate nuance, l'originale asimmetria rende inconfondibile la cappa dotata del sistema Up & Down e della tecnologia che ha reso Faber un punto di riferimento nel mondo dell'aria.

ADVANCED TECHNOLOGY, UNIQUE DESIGN

As beautiful as its name suggests, the Belle hood features a design that is both eye-catching and elegant. Its double panel creates an effect reminiscent of the petals of a flower. Available in two refined finishes, the original, asymmetrically shaped Belle hood is made even more desirable by Up & Down action and by the technology that has made Faber the number one name in kitchen hoods.



BELLE PLUS



BELLE PLUS BURGUNDY/GOLD KL cod. 345.0615.653
BELLE PLUS GOLD/WARM DG MATT KL cod. 345.0541.068

BELLE

BELLE BURGUNDY/GOLD KL cod. 345.0615.652
BELLE GOLD/WARM DG MATT KL cod. 345.0541.066



CARATTERISTICHE FEATURES		PRESTAZIONI PERFORMANCE	ACCESSORI ACCESSORIES
Finitura • Rosso vino /Gold • Gold / Grigio scuro caldo opaco	Finish • Burgundy/Gold • Gold / Warm dark grey matt	Velocità Speed 1 2 3 INT	Cod. 112.0157.240 F8 Cartuccia carbone attivo Charcoal filter
Comandi Touch control	Controls Touch control	Capacità di aspirazione punto IEC Air capacity IEC point	Cod. 112.0158.127 FHP8 Cartuccia carbone attivo High Performance Charcoal filter High Performance
Illuminazione LED perimetrale	Lighting Perimetral LED light	Pressione Pressure 390 470 520 540	Cod. 112.0185.278 FLL8 Cartuccia carbone attivo Long Lasting Charcoal filter Long Lasting
Filtro antigrasso Autoportanti lavabili in lavastoviglie	Grease filter Cassettes dishwasher safe	Potenza assorbita Input 160 200 240 250	Cod. 112.0542.875 Kit airlane aspirante Airlane ducting kit
Ø uscita aria 150 mm	Ø of air outlet	Rumorosità Noise level 51 55 63 68	
Larghezza 695 mm	Width		
Classe energetica A	Energy class		



Belle con Kit aspirante
Airlane optional
Belle equipped with Airlane ducting
Kit optional



Bianco caldo / Grigio country opaco
Warm white / Country grey matt



Grigio country opaco
Country grey matt



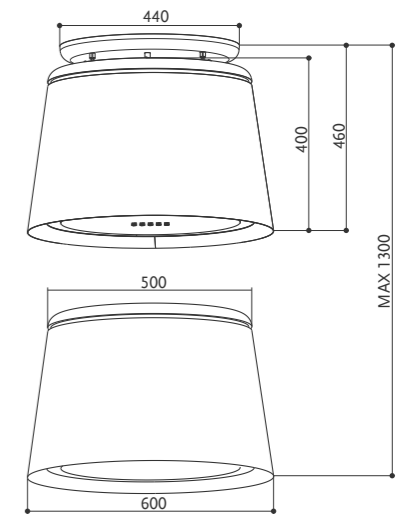
Céline con Kit aspirante
Airlane optional
Céline equipped with Airlane ducting
Kit optional

LA CAPPA CONICA, UN CLASSICO CONTEMPORANEO

Una sottile riga in acciaio esalta la parte superiore di questa cappa dalla forma a cono, disponibile anche in una diversa finitura della parte inferiore. Céline è caratterizzata da un design essenziale e contemporaneo reso prezioso anche dalla tecnologia Up& Down. Si eleva verso il soffitto quando non serve, per discendere in scena ogni volta che le sue straordinarie performance sono richieste. Country grey matt e warm white le calde nuance fra cui scegliere.

THE CONICAL HOOD. A MODERN CLASSIC.

A thin line of stainless steel embellishes the top part of this original, conical hood, which is also available with a bottom section in a different finish. The contemporary, essential design of Céline is made even more striking by Up& Down technology. The hood can be raised to the ceiling when not in use and lowered again whenever its extraordinary performance is needed. Céline comes in a choice of matt country grey and warm white.



CÉLINE PLUS



CÉLINE PLUS CG MATT KL cod. 345.0541.063
CÉLINE PLUS WW/CG MATT KL cod. 345.0541.064

CÉLINE

CÉLINE CG MATT KL cod. 345.0541.061
CÉLINE WW/CG MATT KL cod. 345.0541.062



CARATTERISTICHE FEATURES		PRESTAZIONI PERFORMANCE	ACCESSORI ACCESSORIES
Finitura Finish	Country grey matt Warm white / Country grey matt	Velocità Speed	1 2 3 INT Cod. 112.0157.240
Comandi Controls	Touch control	Capacità di aspirazione punto IEC Air capacity IEC point	250 340 490 610 Cod. 112.0158.127
illuminazione Lighting	LED perimetrale	Pressione Pressure	390 470 520 540 Cod. 112.0185.278
Filtro antigrasso Grease filter	Autoportanti lavabili in lavastoviglie	Potenza assorbita Input	160 200 240 250 Cod. 112.0185.278
Ø uscita aria Ø of air outlet	150 mm	Rumorosità Noise level	51 55 63 68 Cod. 112.0542.875
Larghezza Width	600 mm		Kit airlane aspirante Airlane ducting kit
Classe energetica Energy class	A		

ODETTE PLUS
DREAM

SUSPENDED



SUSPENDED

Nero opaco
Black matt



Grigio opaco
Grey matt



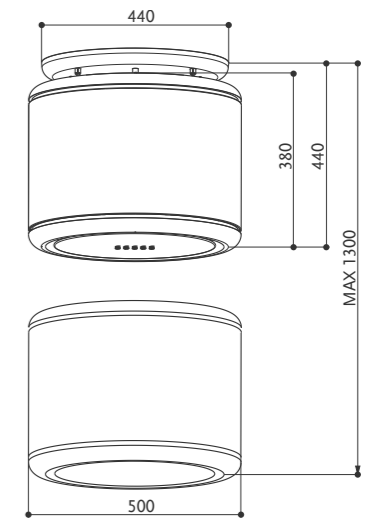
Odette con Kit aspirante
Airlane optional
Odette equipped with Airlane
ducting Kit optional

UN CILINDRO PIENO DI TECNOLOGIA

Nero opaco o grigio opaco?
In entrambe le tonalità il perfetto
cilindro che racchiude la
tecnologia di Odette è pronto a
donare allo spazio che la ospita
un inconfondibile tocco di design
contemporaneo. Il movimento
Up&Down rende la cappa
discreta, funzionale, sempre in
linea con le necessità di ogni
giorno.

TECHNOLOGY IN CYLINDRICAL FORM

Matt black or matt grey?
In either shade, the perfect
cylinder that encloses Odette's
high-tech heart adds a touch
of unmistakable, contemporary
style to any kitchen. Up&Down
action makes Odette discrete,
functional and able to satisfy the
needs of every day cooking.



ODETTE PLUS



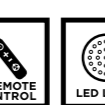
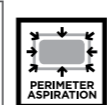
ODETTE PLUS BK MATT KL cod. 345.0541.053
ODETTE PLUS GREY MATT KL cod. 345.0541.054

ODETTE

ODETTE BK MATT KL cod. 345.0541.009
ODETTE GREY MATT KL cod. 345.0541.010



(optional)



CARATTERISTICHE FEATURES	PRESTAZIONI PERFORMANCE	ACCESSORI ACCESSORIES
Finitura • Nero opaco • Grigio opaco	Velocità Speed 1 2 3 INT	Cod. 112.0157.240 F8 Cartuccia carbone attivo Charcoal filter
Comandi Touch control	Capacità di aspirazione punto IEC Air capacity IEC point 250 340 490 610	Cod. 112.0158.127 FHP8 Cartuccia carbone attivo High Performance Charcoal filter High Performance
Illuminazione LED perimetrale	Pressione Pressure 390 470 520 540	Cod. 112.0185.278 FLL8 Cartuccia carbone attivo Long Lasting Charcoal filter Long Lasting
Filtro antigrasso Autoportanti lavabili in lavastoviglie	Potenza assorbita Input 160 200 240 250	Cod. 112.0542.875 Kit airlane aspirante Airlane ducting kit
Ø uscita aria 150 mm	Rumorosità Noise level 51 55 63 68	
Larghezza 500 mm		
Classe energetica A		

Nero Ingo



Bianco Kos



Grigio Londra

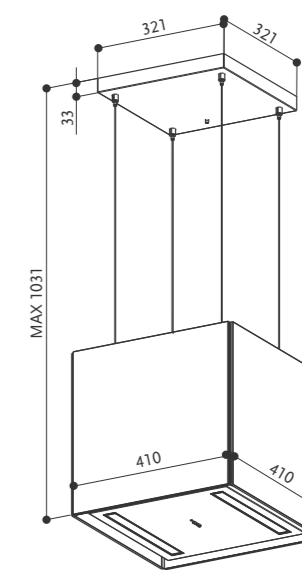


SUPERFICIE TOUCH&FEEL CON FENIX

SOFT CUBE La soluzione a lampadario dalla forma geometrica Soft Cube è rivestita in Fenix®, un materiale hi-tech dalle caratteristiche uniche che lo rendono morbido al tatto, con effetto "seta", anti-impronta e idrorepellente. Molto facile da pulire, si integra perfettamente negli ambienti cucina moderni ed eleganti

TOUCH & FEEL SURFACE WITH PHENIX

SOFT CUBE The geometrically shaped Soft Cube light fitting solution is coated with Fenix®, a hi-tech material with unique characteristics that is soft to the touch, silky smooth, smudge-proof and water-repellent. It is very easy to clean and perfectly integrates into modern and elegant kitchen environments.



SOFT CUBE

SOFT CUBE BIANCO KOS F40 cod. 345.0607.586

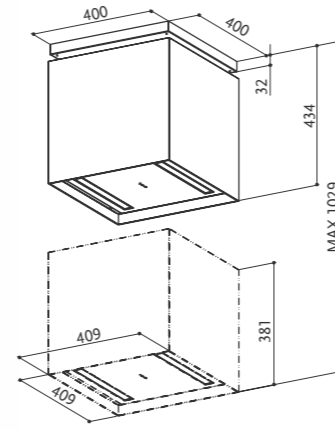
SOFT CUBE GRIGIO LONDRA F40 cod. 345.0607.589

SOFT CUBE NERO INGO F40 cod. 345.0607.590

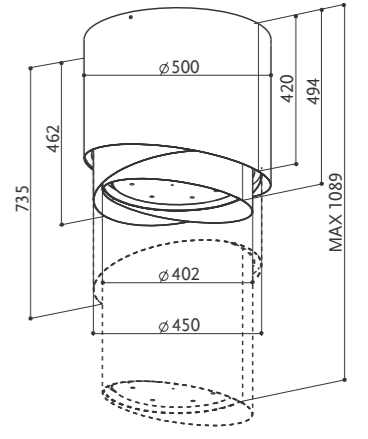


CARATTERISTICHE FEATURES		PRESTAZIONI PERFORMANCE	ACCESSORI ACCESSORIES
Finitura Finish	• FENIX NTM Grigio Londra • FENIX NTM Bianco Kos • FENIX NTM Nero Ingo	Velocità Speed	Cod. 112.0157.240 F8 Cartuccia carbone attivo Charcoal filter
Comandi Controls	Elettronici Electronic	Capacità di aspirazione punto IEC Air capacity IEC point	Cod. 112.0158.127 FHP8 Cartuccia carbone attivo High Performance Charcoal filter High Performance
Illuminazione Lighting	2 LED 2 LED Lights	Pressione Pressure	Cod. 112.0185.278 FLL8 Cartuccia carbone attivo Long Lasting Charcoal filter Long Lasting
Filtro antigrasso Grease filter	Autoportanti lavabili in lavastoviglie Cassettes dishwasher safe	Potenza assorbita Input	
Ø uscita aria Ø of air outlet	150 mm	Rumorosità Noise level	
Larghezza Width	409 mm		
Classe energetica Energy class	A		

Acciaio inox / Vetro
Stainless steel / Glass



Acciaio inox
Stainless steel



LYBRA PLUS

LYBRA PLUS KL cod. 110.0255.507



CARATTERISTICHE FEATURES	PRESTAZIONI PERFORMANCE	ACCESSORI ACCESSORIES
Finitura Finish · Acciaio inox / Vetro · Stainless steel / Glass	Velocità Speed 1 2 3 INT	Cod. 112.0157.240 F8 Cartuccia carbone attivo Charcoal filter
Comandi Controls Elettronici Electronic	Capacità di aspirazione punto IEC Air capacity IEC point 300 420 580 680	Cod. 112.0158.127 FHP8 Cartuccia carbone attivo High Performance Charcoal filter High Performance
Illuminazione Lighting 2 LED	Pressione Pressure 430 490 530 540	Cod. 112.0169.216 Kit aspirante F-LIGHT F-LIGHT ducting kit
Filtro antigrasso Grease filter Autoportanti lavabili in lavastoviglie	Potenza assorbita Input 190 230 255 270	Cod. 112.0185.278 FLL8 Cartuccia carbone attivo Long Lasting Charcoal filter Long Lasting
Ø uscita aria Ø of air outlet 150 mm	Rumorosità Noise level 50 59 65 69	
Larghezza Width 409 mm		
Classe energetica Energy class A		

PAREO PLUS

PAREO PLUS KL cod. 345.0492.593
PAREO PLUS TIBETAN SILVER KL cod. 345.0492.594



CARATTERISTICHE FEATURES	PRESTAZIONI PERFORMANCE	ACCESSORI ACCESSORIES
Finitura Finish · Acciaio inox · Argento tibetano	Velocità Speed 1 2 3 INT	
Comandi Controls Elettronici Electronic	Capacità di aspirazione punto IEC Air capacity IEC point 300 420 580 680	
Illuminazione Lighting Micro LED	Pressione Pressure 430 490 530 540	
Filtro antigrasso Grease filter Autoportanti lavabili in lavastoviglie	Potenza assorbita Input 190 230 255 270	
Ø uscita aria Ø of air outlet 150 mm	Rumorosità Noise level 50 59 65 69	
Larghezza Width 500 mm		
Classe energetica Energy class A		

Argento tibetano
Tibetan silver



Il modello è fornito esclusivamente in modalità aspirante
The model is exclusively available in the extraction version



NEST PLUS

NEST PLUS KL cod. 345.0492.592
KIT 6 LED G9 2,5 W cod. 112.0505.117



CARATTERISTICHE FEATURES		PRESTAZIONI PERFORMANCE		ACCESSORI ACCESSORIES
Finitura · Acciaio inox / Vetro	Finish · Stainless steel / Glass	Velocità Speed	1 2 3 INT	Cod. 112.0157.240 F8 Cartuccia carbone attivo Charcoal filter
Comandi Elettronici	Controls Electronic	Capacità di aspirazione punto IEC Air capacity IEC point	300 420 580 680	Cod. 112.0158.127 FHP8 Cartuccia carbone attivo High Performance Charcoal filter High Performance
Illuminazione Micro LED	Lighting Micro LED Lights	Pressione Pressure	430 490 530 540	Cod. 112.0505.117 Kit 6 LED G9 2,5 W Kit 6 LED G9 2,5 W
Filtro antigrasso Autoportanti lavabili in lavastoviglie	Grease filter Cassettes dishwasher safe	Potenza assorbita Input	190 230 255 270	Cod. 112.0169.216 Kit aspirante F-LIGHT F-LIGHT ducting kit
Ø uscita aria 150 mm	Ø of air outlet	Rumorosità Noise level	50 59 65 69	Cod. 112.0185.278 FLL8 Cartuccia carbone attivo Long Lasting Charcoal filter Long Lasting
Larghezza 860 mm	Width			
Classe energetica A	Energy class			

ZOOM PLUS

ZOOM PLUS cod. 345.0492.568



CARATTERISTICHE FEATURES		PRESTAZIONI PERFORMANCE		ACCESSORI ACCESSORIES
Finitura · Acciaio inox	Finish · Stainless steel	Velocità Speed	1 2 3 INT	Cod. 112.0157.240 F8 Cartuccia carbone attivo Charcoal filter
Comandi Elettronici	Controls Electronic	Capacità di aspirazione punto IEC Air capacity IEC point	270 340 430 620	Cod. 112.0158.127 FHP8 Cartuccia carbone attivo High Performance Charcoal filter High Performance
Illuminazione Micro LED	Lighting Micro LED Lights	Pressione Pressure	400 460 530 560	Cod. 112.0169.216 Kit aspirante F-LIGHT F-LIGHT ducting kit
Filtro antigrasso Autoportanti lavabili in lavastoviglie	Grease filter Cassettes dishwasher safe	Potenza assorbita Input	120 150 190 270	Cod. 112.0185.278 FLL8 Cartuccia carbone attivo Long Lasting Charcoal filter Long Lasting
Ø uscita aria 150 mm	Ø of air outlet	Rumorosità Noise level	52 58 64 71	
Larghezza 400 mm	Width			
Classe energetica A	Energy class			

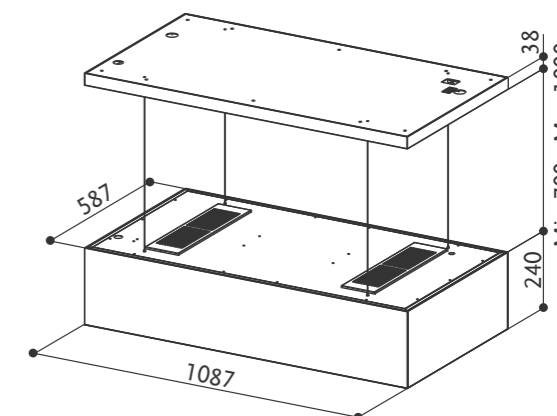


Vetro bianco
White GlassVetro nero
Black Glass**SCENDE SUL PIANO COTTURA SOLO QUANDO SI CUCINA**

La nuova SkyLift si distingue per la superficie in vetro con illuminazione perimetrale che ne impreziosisce le forme, una FORZA DI ASPIRAZIONE POTENZIATA E UNA QUALITÀ DI FILTRAZIONE MIGLIORATA grazie ai doppi filtri ceramici e livelli di rumorosità molto contenuti.

IT MOVES DOWN TOWARDS THE HOB ONLY WHEN COOKING

The new SkyLift stands out for its glass surface with perimeter lighting that enhances its shape. Enhanced suction power strong of double ceramic filters and very low noise levels. Faber thus confirms that quietness of operation is one of the strengths of its hoods.



SKYLIFT

SKYLIFT WH F110 cod. 350.0587.910

SKYLIFT BK F110 cod. 350.0588.061



CARATTERISTICHE FEATURES		PRESTAZIONI PERFORMANCE	ACCESSORI ACCESSORIES
Finitura · Vetro bianco · Vetro nero	Finish · White glass · Black glass	Velocità Speed	Cod. 112.0548.448
Comandi Elettronici	Controls Electronic	1 2 3 INT	Refill ceramic H100 (filtro ceramico incluso nella cappa) (Ceramic filter included in the hood)
Illuminazione LED perimetrale	Lighting Perimeter LED light	Capacità di aspirazione punto IEC Air capacity IEC point	
Filtro antigrasso Autoportanti lavabili in lavastoviglie	Grease filter Cassettes dishwasher safe	260 375 500 550	
Ø uscita aria -	Ø of air outlet -	Pressione* Pressure*	
Larghezza 110 mm	Width 110 mm	Potenza assorbita* Input*	
Classe energetica - *	Energy class -	Rumorosità Noise level	
		55 61 66 67	

* Dato non dichiarato perché il modello è fornito esclusivamente in modalità filtrante
* Data not declared, as the model is exclusively available in the recycling version

HOB

FBH32	259
FBH64	25
FCH64	257
FCH84	254
FCH95	252
FCH SLIM 94	253
HOO-B	248
HOO-B GLASS	248

Hoo-B Glass
Vetro nero
Black glass



Hoo-B
Vetro nero / Alluminio
Black glass / Aluminium



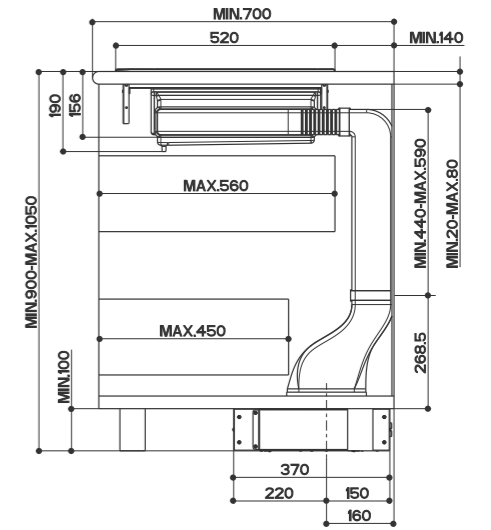
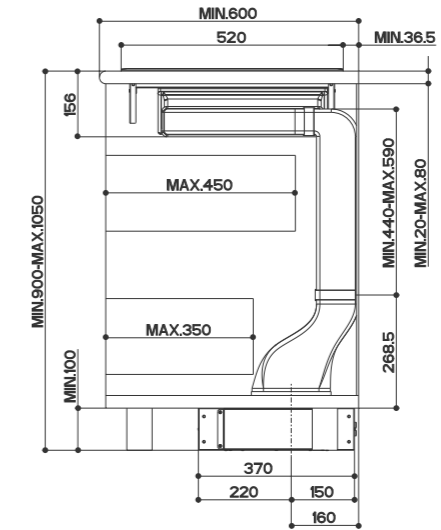
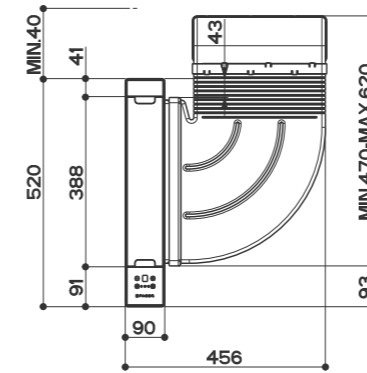
COOKTOP HOO-B, LA CAPPA A INCASSO DI ULTIMA GENERAZIONE

Look sofisticato e minimale per la nuova HOO-B, la cappa a incasso, impreziosita da una particolare rifinitura in alluminio che la rende ancora più raffinata. Il pannello di vetro si inserisce sul piano cottura così da non interromperne la continuità delle forme e delle linee e garantire sempre alti standard qualitativi. I comandi Touch control permettono inoltre di governare la cappa e le piastre a induzione con semplici sfioramenti. Una volta in funzione, HOO-B si apre sollevando un coperchio e svelando la sua superficie d'aspirazione. Concluso l'utilizzo, il coperchio si richiuderà per formare di nuovo un unico piano lavoro. Per chi ama l'essenzialità più pura, il nuovo modello è disponibile anche in versione HOO-B Glass, senza profilo in alluminio.

HOO-B COOKTOP, THE NEXT-GENERATION FITTED HOOD

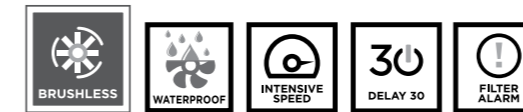
A sophisticated yet minimalist look for the new fitted HOO-B hood, which is embellished with a special aluminium trim that makes it even more stylish. The glass panel fits over the hob without interrupting the continuity of its forms and lines, guaranteeing the utmost quality at all times. The Touch control commands also make it possible to operate the hood and induction hobs with the touch of a finger. When in use, HOO-B opens, lifting its cover and revealing its extraction surface. When you have finished using it, the cover goes back down to create a single worktop again. For those that love pure minimalism, the new model also comes in the HOO-B Glass version with no aluminium trim.

Installazione parete
Wall installation

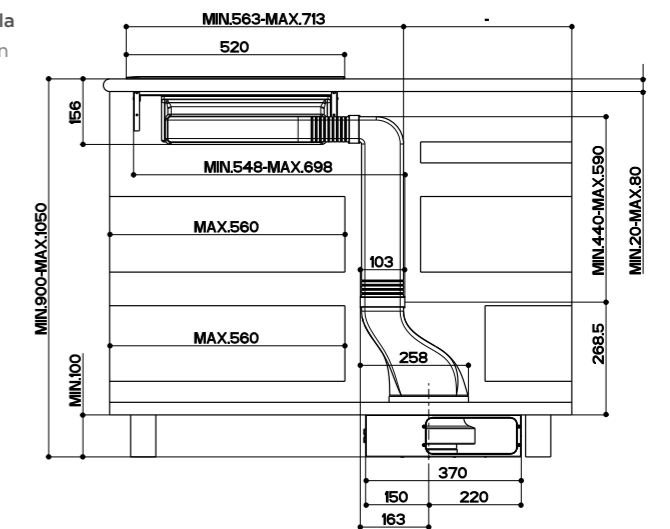


HOO-B HOO-B GLASS

HOO-B BK/A A52 cod. 110.0456.212
HOO-B GLASS BK A52 cod. 110.0456.467



Installazione isola
Island installation



CARATTERISTICHE FEATURES		PRESTAZIONI PERFORMANCE		ACCESSORI ACCESSORIES	
Finitura · Vetro nero / Alluminio · Vetro nero	Finish · Black glass / Aluminium · Black glass	Velocità Speed	1 2 3 INT	Cod. 112.0470.541	Kit filtrante tubazione rettangolare Rectangular ducting recycling kit
Comandi Touch control	Controls Touch control	Capacità di aspirazione punto IEC Air capacity IEC point	415 480 540 600		
illuminazione -	Lighting -	Pressione Pressure	320 430 550 725		
Filtro antigrasso Autoportanti lavabili in lavastoviglie	Grease filter Cassettes dishwasher safe	Potenza assorbita Input	55 85 115 145		
Ø uscita aria 220x90	Ø of air outlet	Rumorosità Noise level	62 64 67 70		
Larghezza 520 mm	Width				
Classe energetica A+	Energy class				



Hoo-B va abbinata ai piani induzione FBH32.
Hoo-B must be combined to FBH32 induction hobs.



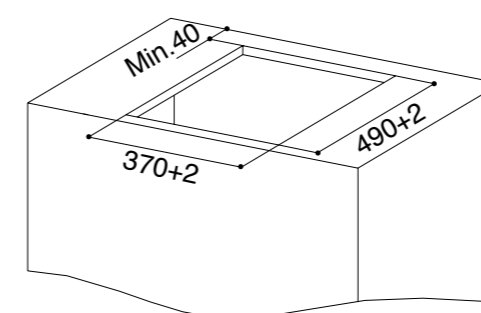
Togliere il coperchio in vetro prima di iniziare ad utilizzare la cappa.
Remove the glass cover before using the hood.



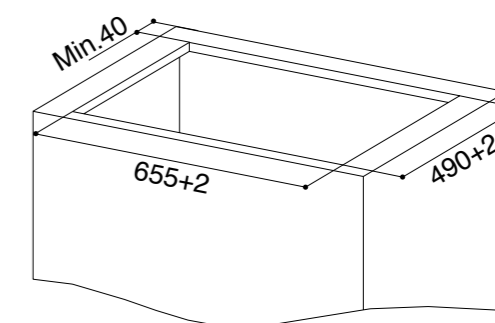
La cappa Hoo-B attrae a sè tutti i vapori della cottura assicurando la massima efficacia di aspirazione completamente incassata nel top della cucina.
The Hoo-B hood attracts all cooking streams ensuring the maximum result of extraction completely built-in the kitchen top.

Modalità di installazione Installation mode

HOO-B

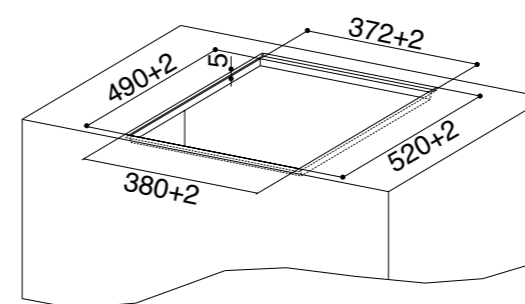


HOO-B + 1 PIANO INDUZIONE FABER FBH32
HOO-B + 1 FABER INDUCTION HOB FBH32

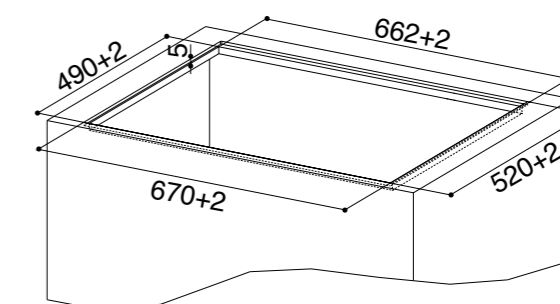


HOO-B + 2 PIANI INDUZIONE FABER FBH32
HOO-B + 2 FABER INDUCTION HOBS FBH32

HOO-B GLASS

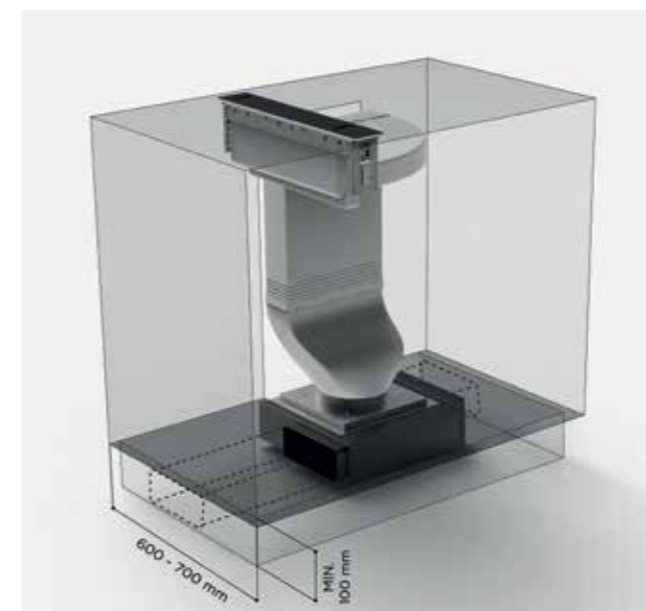


HOO-B GLASS + 1 PIANO INDUZIONE FABER FBH32
INSTALLAZIONE FILOTOP
HOO-B GLASS + 1 FABER INDUCTION HOB FBH32
FLUSH FIT INSTALLATION



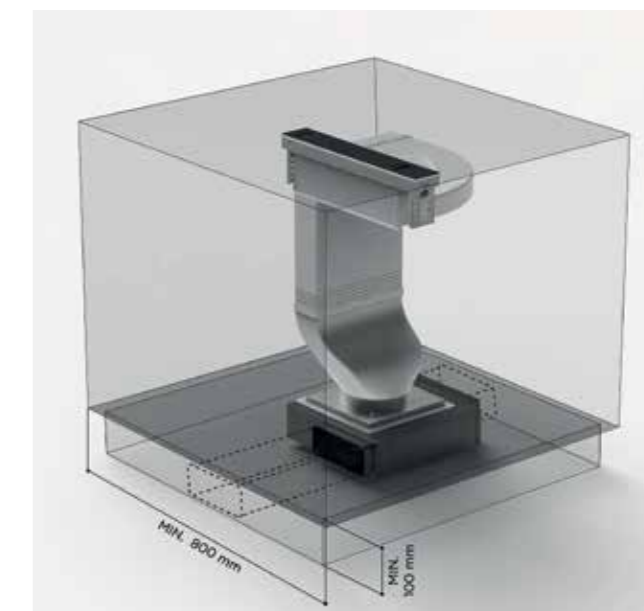
HOO-B GLASS + 2 PIANI INDUZIONE FABER FBH32
INSTALLAZIONE FILOTOP
HOO-B + 2 FABER INDUCTION HOBS FBH32
FLUSH FIT INSTALLATION

INSTALLAZIONE PARETE WALL INSTALLATION

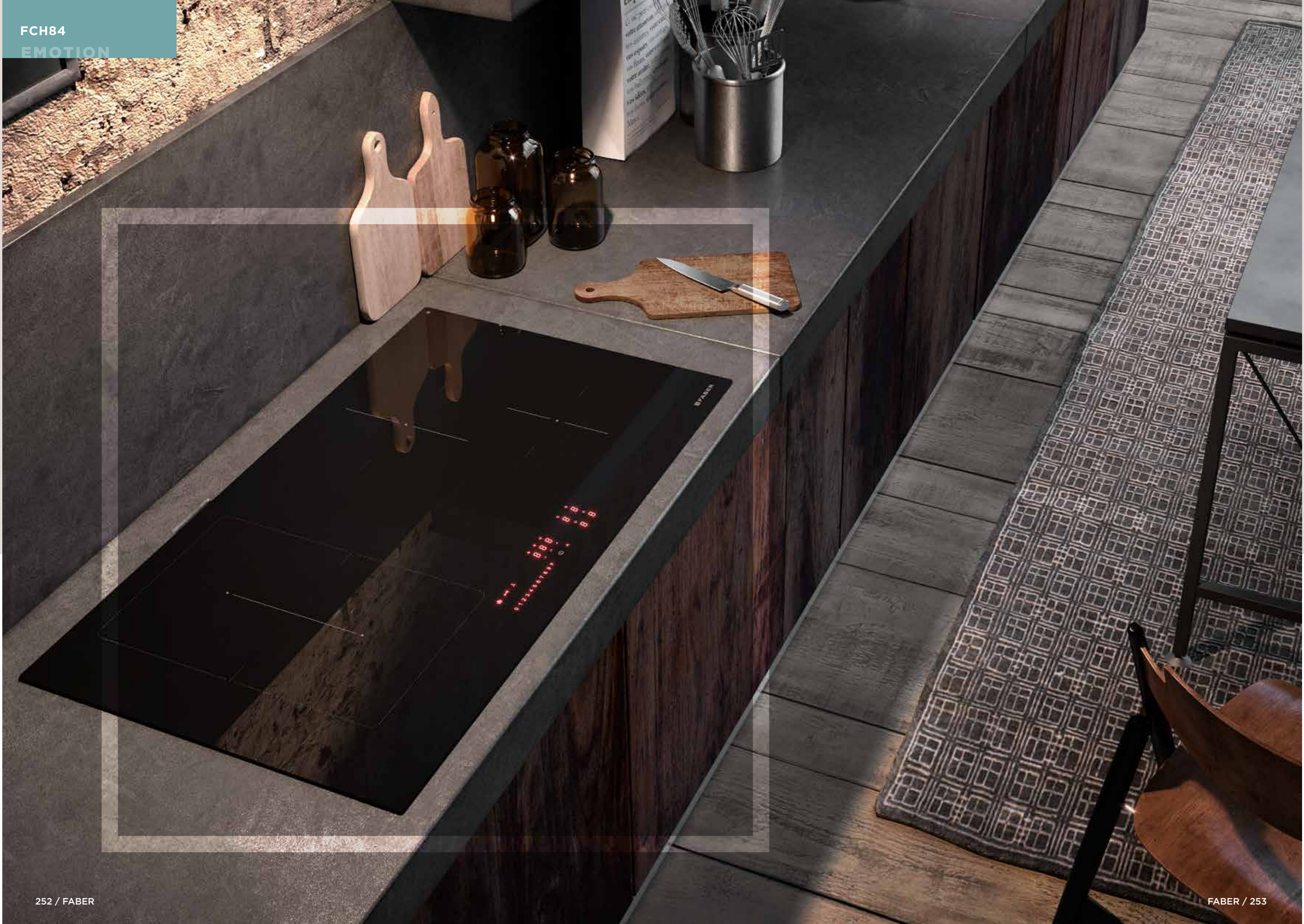


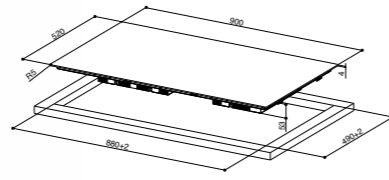
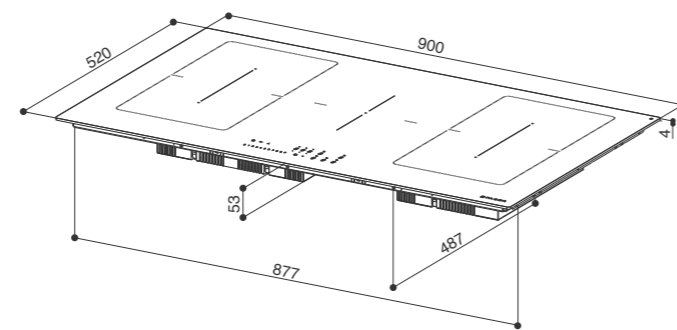
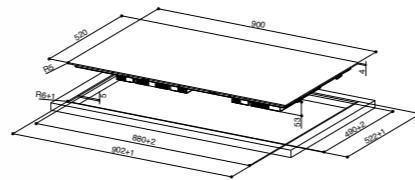
Uscita aria orientabile sul lato destro o sinistro
Air outlet adjustable on the right side or left side

INSTALLAZIONE ISOLA ISLAND INSTALLATION



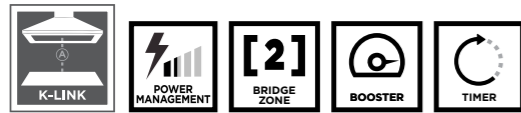
Uscita aria orientabile sul lato destro o sinistro
Air outlet adjustable on the right side or left side




 INSTALLAZIONE STRANDARD
 STANDARD INSTALLATION

 INSTALLAZIONE FILO TOP
 FLUSH FIT INSTALLATION


FCH95

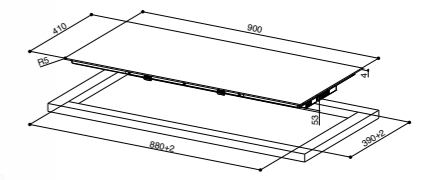
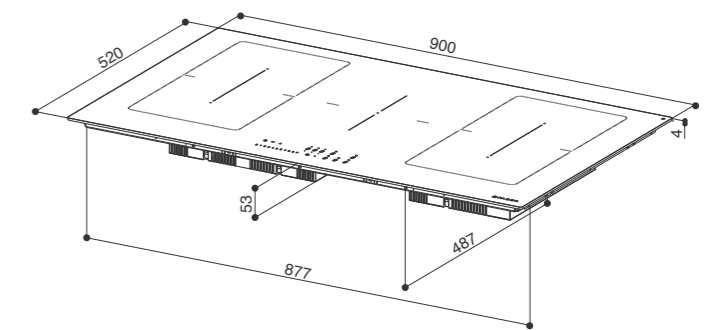
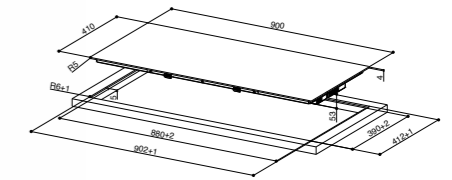
FCH 95 BK KL cod. 108.0604.943



HOOD&HOB

CARATTERISTICHE FEATURES		FUNZIONI FUNCTIONS		POTENZA ZONA COTTURA POWER COOKING ZONE	
Finitura ·Vetro nero	Finish ·Black glass	Collegamento K-Link con cappa* K-Link* with hood	Si Yes	1 Zona cottura 2100 W Cooking zone 3000 W Booster	210x190
Dimensioni prodotto LxP (mm) 900x520	Product dimensions LxW (mm)	Funzione Bridge Bridge Cooking	Si (2 zone) Yes (2 zones)	2 Zona cottura 2100 W Cooking zone 3000 W Booster	210x190
Aree induzione 5	Induction zone	Funzione cottura intensiva Booster	Si Yes	3 Zona cottura 2300 W Cooking zone 3000 W Booster	Ø 200
Comandi Slider Touch a 9 livelli	Controls Slider Touch 9 levels	Blocco bambini Child proof-lock	Si Yes	4 Zona cottura 2100 W Cooking zone 3000 W Booster	210x190
Potenza (W) 7400	Power (W)	Timer Timer	Si Yes	5 Zona cottura 2100 W Cooking zone 3000 W Booster	210x190
Voltaggio (V) 220/240	Voltage (V)	Funzione pausa Pause/Recall	Si Yes		
Frequenza (HZ) 50/60	Frequency (HZ)	Protezione spegnimento Overflow safety device	Si Yes		
		Riscaldamento rapido automatico Automatic heat-up	Si Yes		
		Sistema rilevamento pentole Pot Detection	Si Yes		
		Indicazione calore residuo Residual Heat indication	Si Yes		
		Limitazione potenza assorbita Power Limitation	2500w/ 3000w/ 3500w/ 4000w/ 5000w/ 6000w/ full		

*Richiede una cappa Faber con funzione K-Link


 INSTALLAZIONE STRANDARD
 STANDARD INSTALLATION

 INSTALLAZIONE FILO TOP
 FLUSH FIT INSTALLATION


FCH SLIM 94

FCH SLIM 94 BK KL cod. 108.0604.942



HOOD&HOB

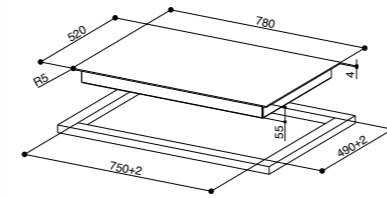
CARATTERISTICHE FEATURES		FUNZIONI FUNCTIONS		POTENZA ZONA COTTURA POWER COOKING ZONE	
Finitura ·Vetro nero	Finish ·Black glass	Collegamento K-Link con cappa* K-Link* with hood	Si Yes	1 Zona cottura 2100 W Cooking zone 3000 W Booster	210x190
Dimensioni prodotto LxP (mm) 900x410	Product dimensions LxW (mm)	Funzione Bridge Bridge Cooking	Si Yes	2 Zona cottura 2100 W Cooking zone 3000 W Booster	210x190
Aree induzione 4	Induction zone	Funzione cottura intensiva Booster	Si Yes	3 Zona cottura 1400 W Cooking zone 2100 W Booster	Ø 160
Comandi Multi-Slider Touch a 9 livelli	Controls Multi-Slider Touch 9 levels	Blocco bambini Child proof-lock	Si Yes	4 Zona cottura 2300 W Cooking zone 3000 W Booster	Ø 200
Potenza (W) 7400	Power (W)	Timer Timer	Si Yes		
Voltaggio (V) 220/240	Voltage (V)	Funzione pausa Pause/Recall	Si Yes		
Frequenza (HZ) 50/60	Frequency (HZ)	Protezione spegnimento Overflow safety device	Si Yes		
		Riscaldamento rapido automatico Automatic heat-up	Si Yes		
		Sistema rilevamento pentole Pot Detection	Si Yes		
		Indicazione calore residuo Residual Heat indication	Si Yes		
		Limitazione potenza assorbita Power Limitation	2500w/ 3000w/ 3500w/ 4000w/ 5000w/ 6000w/ full		

*Richiede una cappa Faber con funzione K-Link

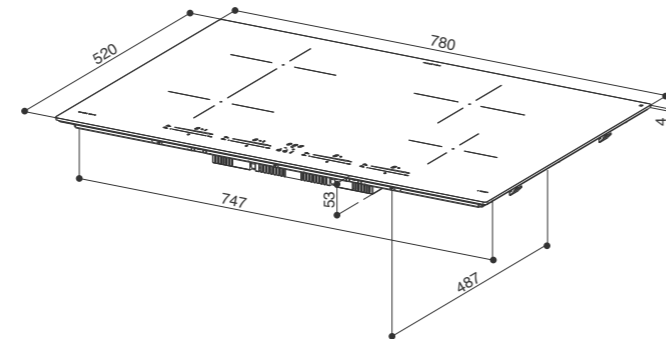
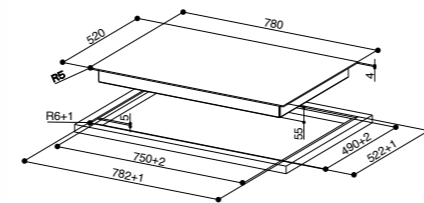
Vetro nero
Black glass



INSTALLAZIONE STANDARD
STANDARD INSTALLATION

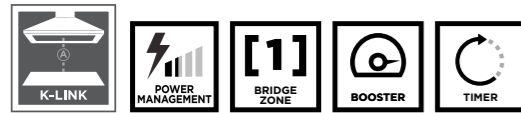


INSTALLAZIONE FILO TOP
FLUSH FIT INSTALLATION



FCH84

FCH 84 BK KL cod. 108.0604.935
FCH 84 GR KL cod. 108.0604.936



HOOD&HOB

CARATTERISTICHE FEATURES	FUNZIONI FUNCTIONS	POTENZA ZONA COTTURA POWER COOKING ZONE
Finitura Finish • Vetro nero • Vetro grigio	Collegamento K-Link con cappa* K-Link* with hood Funzione Bridge Bridge Cooking	1 Zona cottura 2100 W 210x190 Cooking zone 3000 W Booster
Dimensioni prodotto LxP (mm) 780x520	Funzione cottura intensiva Booster Blocco bambini Child proof-lock	2 Zona cottura 2100 W 210x190 Cooking zone 3000 W Booster
Arete induzione 4	Timer Timer	3 Zona cottura 2300 W Ø 200 Cooking zone 3000 W Booster
Comandi Slider Touch a 9 livelli	Funzione pausa Pause/Recall Riscaldamento rapido automatico Automatic heat-up	4 Zona cottura 1400 W Ø 160 Cooking zone 2100 W Booster
Potenza (W) 7400	Sistema rilevamento pentole Pot Detection Indicazione calore residuo Residual Heat indication	
Voltaggio (V) 220/240	Limitazione potenza assorbita Power Limitation	
Frequenza (HZ) 50/60		

Vetro grigio
Grey glass

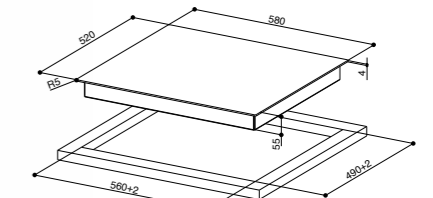


*Richiede una cappa Faber con funzione K-Link

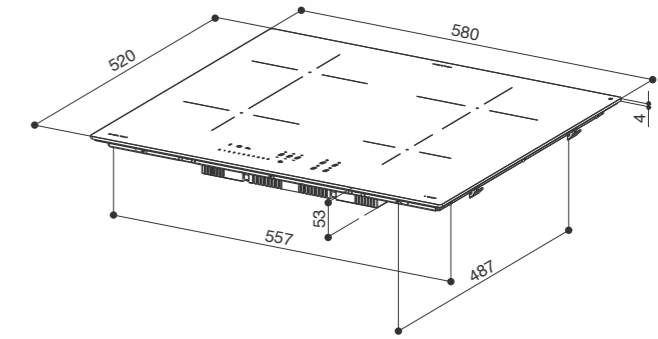
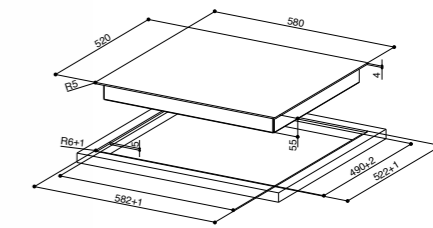
Vetro nero
Black glass



INSTALLAZIONE STANDARD
STANDARD INSTALLATION



INSTALLAZIONE FILO TOP
FLUSH FIT INSTALLATION



FCH64

FCH 64 BK KL cod. 108.0604.933
FCH 64 GR KL cod. 108.0604.934



HOOD&HOB

CARATTERISTICHE FEATURES	FUNZIONI FUNCTIONS	POTENZA ZONA COTTURA POWER COOKING ZONE
Finitura Finish • Vetro nero • Vetro grigio	Collegamento K-Link con cappa* K-Link* with hood Funzione Bridge Bridge Cooking	1 Zona cottura 2100 W 210x190 Cooking zone 3000 W Booster
Dimensioni prodotto LxP (mm) 580x520	Funzione cottura intensiva Booster Blocco bambini Child proof-lock	2 Zona cottura 2100 W 210x190 Cooking zone 3000 W Booster
Arete induzione 4	Timer Timer	3 Zona cottura 2300 W Ø 200 Cooking zone 3000 W Booster
Comandi Slider Touch control	Funzione pausa Pause/Recall Protezione spegnimento Overflow safety device	4 Zona cottura 1400 W Ø 145 Cooking zone 1850 W Booster
Potenza (W) 7400	Riscaldamento rapido automatico Automatic heat-up Sistema rilevamento pentole Pot Detection	
Voltaggio (V) 220/240	Indicazione calore residuo Residual Heat indication Limitazione potenza assorbita Power Limitation	
Frequenza (HZ) 50/60		

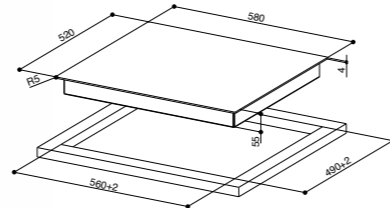
Vetro grigio
Grey glass



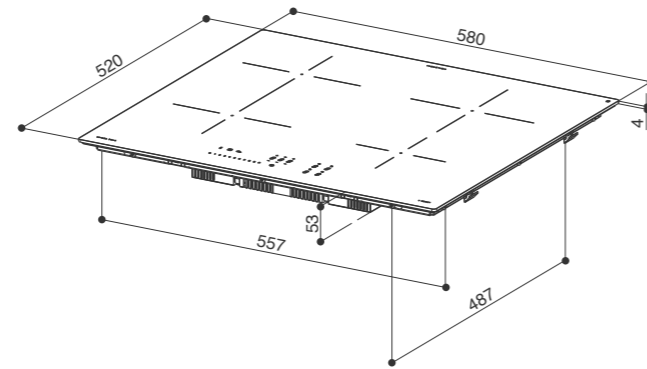
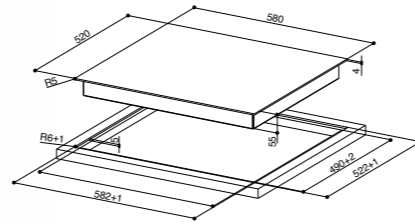
*Richiede una cappa Faber con funzione K-Link



INSTALLAZIONE STANDARD
STANDARD INSTALLATION



INSTALLAZIONE FILO TOP
FLUSH FIT INSTALLATION



FBH64

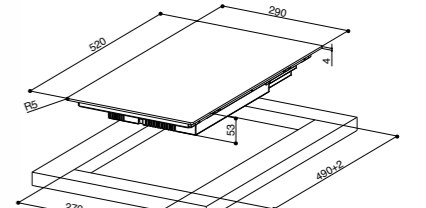
FBH 64 BK FFI cod. 108.0604.932



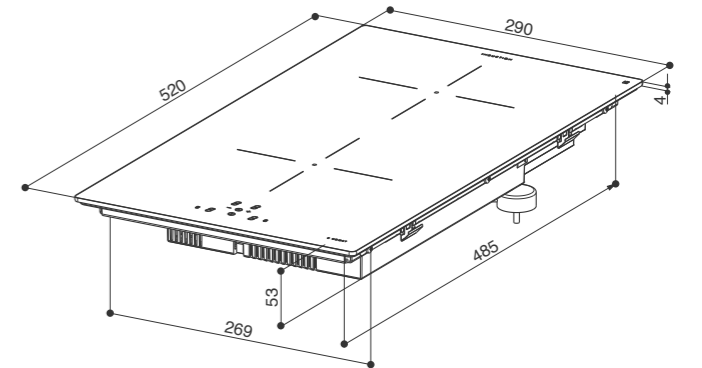
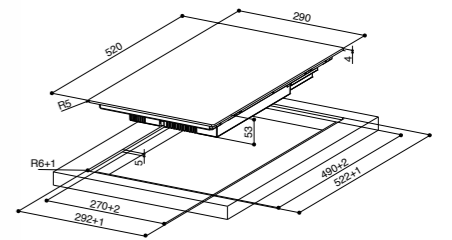
CARATTERISTICHE FEATURES	FUNZIONI FUNCTIONS	POTENZA ZONA COTTURA POWER COOKING ZONE
Finitura · Vetro nero	Finish · Black glass	1 Zona cottura 1400 W Cooking zone 2100 W Booster
Dimensioni prodotto LxP (mm) 580x520	Product dimensions LxW (mm)	2 Zona cottura 1400 W Cooking zone 2100 W Booster
Aree induzione 4	Induction zone	3 Zona cottura 2300 W Cooking zone 3000 W Booster
Comandi Touch a 9 livelli	Controls Touch 9 levels	4 Zona cottura 1400 W Cooking zone 1850 W Booster
Potenza (W) 7400	Power (W)	
Voltaggio (V) 220/240	Voltage (V)	
Frequenza (HZ) 50/60	Frequency (HZ)	
	Collegamento K-Link con cappa K-Link with hood	No
	Funzione Bridge Bridge Cooking	No
	Funzione cottura intensiva Booster	Sì Yes
	Blocco bambini Child proof-lock	Sì Yes
	Timer Timer	Sì Yes
	Funzione pausa Pause/Recall	No
	Protezione spegnimento Overflow safety device	Sì Yes
	Riscaldamento rapido automatico Automatic heat-up	No
	Sistema rilevamento pentole Pot Detection	Sì Yes
	Indicazione calore residuo Residual Heat indication	Sì Yes
	Limitazione potenza assorbita Power Limitation	2500w/ 3000w/ 3500w/ 4000w/ 5000w/ 6000w/ full



INSTALLAZIONE STANDARD
STANDARD INSTALLATION



INSTALLAZIONE FILO TOP
FLUSH FIT INSTALLATION



FBH32

FBH 32 BK FFI cod. 108.0604.931



CARATTERISTICHE FEATURES	FUNZIONI FUNCTIONS	POTENZA ZONA COTTURA POWER COOKING ZONE
Finitura · Vetro nero	Finish · Black glass	1 Zona cottura 1400 W Cooking zone 2100 W Booster
Dimensioni prodotto LxP (mm) 290x290	Product dimensions LxW (mm)	2 Zona cottura 1400 W Cooking zone 2100 W Booster
Aree induzione 2	Induction zone	
Comandi Touch a 9 livelli	Controls Touch 9 levels	
Potenza (W) 3700	Power (W)	
Voltaggio (V) 220/240	Voltage (V)	
Frequenza (HZ) 50/60	Frequency (HZ)	
	Collegamento K-Link con cappa K-Link with hood	No
	Funzione Bridge Bridge Cooking	No
	Funzione cottura intensiva Booster	Sì Yes
	Blocco bambini Child proof-lock	Sì Yes
	Timer Timer	Sì Yes
	Funzione pausa Pause/Recall	No
	Protezione spegnimento Overflow safety device	Sì Yes
	Riscaldamento rapido automatico Automatic heat-up	No
	Sistema rilevamento pentole Pot Detection	Sì Yes
	Indicazione calore residuo Residual Heat indication	Sì Yes
	Limitazione potenza assorbita Power Limitation	1500W/ 2000W/ 2500W/ 3000W/ 3500W/ full

CEILING

INSIDE UP	262
HEAVEN 2.0	279
HEAVEN 2.0 FLAT	278
HEAVEN AIR	274
HEAVEN GLASS 2.0 FLAT	276
HIGH-LIGHT	270
ONYX-C	266
SKYPAD 2.0	273

Il progresso si esprime nella pulizia estrema di una struttura perfettamente a scomparsa. L'estetica minimale ed innovativa fanno di questo modello di cappa con installazione a soffitto un oggetto di design che nasconde performance elevate grazie alla tecnologia ad aspirazione perimetrale.

Il giusto equilibrio tra funzionalità e forma dove la tecnologia presta il suo linguaggio per assicurare comfort e praticità, con una presenza discreta nell'ambiente cucina.

Progress is expressed in the extremely clear-cut design of a perfect hideaway structure. The innovative, minimal look make this model hood with ceiling installation a design item that hides high performance thanks to the perimeter suction technology employed. The perfect balance of function and form, where technology does its utmost to ensure comfort and practicality, with a discreet presence in the kitchen.

CEILING



CEILING

Acciaio inox
Stainless steel



Bianco opaco
White matt

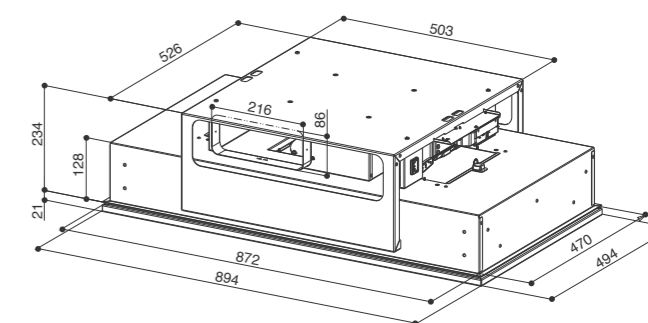


STILE ICONICO E ESSENZIALE

Il design iconico e distintivo trasforma la cappa a soffitto Inside-up in un prezioso elemento di arredo, in grado di arricchire ogni ambiente grazie all'esclusiva lampada con regolazione della temperatura del bianco.

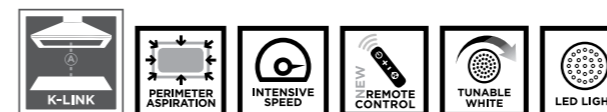
ESSENTIAL AND ICONICAL STYLE

An iconic and extremely distinctive design turns the Inside-Up ceiling hood into a precious decor element, able to enhance interior design with the help of its unique and tunable light.



INSIDE UP

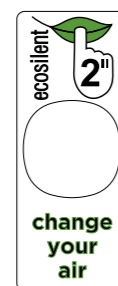
INSIDE UP IX KL A90 cod. 305.0615.739
INSIDE UP WH KL A90 cod. 305.0615.740



CARATTERISTICHE FEATURES		PRESTAZIONI PERFORMANCE	ACCESSORI ACCESSORIES
Finitura • Bianco opaco • Acciaio inox	Finish • White matt • Stainless steel	Velocità Speed 1 2 3 INT	Cod. 112.0471.608 F18-90 Cartuccia carbone attivo Charcoal filter
Comandi Touch control	Controls Touch control	Capacità di aspirazione punto IEC Air capacity IEC point 330 490 600 700	
Illuminazione LED perimetrale	Lighting Perimetral LED light	Pressione Pressure 150 310 510 700	
Filtro antigrasso Autoportanti lavabili in lavastoviglie	Grease filter Cassettes dishwasher safe	Potenza assorbita Input 30 65 115 145	
Ø uscita aria 150 / 120 mm	Ø of air outlet	Rumorosità Noise level 56 65 70 73	
Larghezza 900 mm	Width		
Classe energetica B	Energy class		



Vetro nero/Acciaio inox
Black Glass/Stainless steel



A++
52 DB(A) MAX CAPACITY

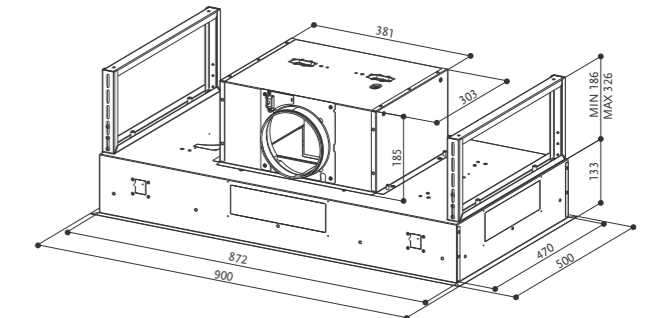
ECO FUNCTION: ricambio d'aria al minimo consumo e alla massima silenziosità.
change of air with minimum consumption and maximum silence.

LA CAPPA CHE SOVRASTA LA ZONA CUCINA SENZA FARSI NOTARE.

Alzando gli occhi al cielo si apprezza il suo design lineare, ma è soltanto in funzione che, senza avvertirne la presenza, si nota davvero tutta la sua potenza. Onyx-C racchiude infatti l'esclusiva tecnologia Sil & Still che, grazie al tasto Eco function, attiva il funzionamento della cappa in modalità ultra silenziosa, diffondendo nell'ambiente un comfort senza precedenti con il minimo consumo energetico. La luce verde del tasto Eco function è l'unico indizio a conferma della sua attività. Rompe il silenzio un applauso alla tecnologia Faber che, naturalmente, pone la cappa in classe A++

YOUR KITCHEN'S SILENT GUARDIAN.

Look up and you'll appreciate its linear design, but otherwise Onyx-C blends into the background, and all you notice is the pure air. Onyx-C incorporates FABER's exclusive SIL & STILL technology. This new technology includes an Eco button that activates an ultra-silent mode to bring your kitchen maximum comfort with minimum energy consumption. The button's green light is the sole proof the system is working. The silence is broken only by applause for the Faber technology that places the hood in energy efficiency class A++.



ONYX-C

ONYX-C X/V A90 cod. 350.0543.436



CARATTERISTICHE FEATURES		PRESTAZIONI PERFORMANCE	ACCESSORI ACCESSORIES
Finitura · Vetro nero / Acciaio inox	Finish · Black Glass/ Stainless steel	Velocità Speed 1 2 3 INT BOOST	Cod. 112.0157.240 F8 Cartuccia carbone attivo Charcoal filter
Comandi Squarclè touch	Controls Squarclè touch	Capacità di aspirazione punto IEC Air capacity IEC point	Cod. 112.0158.127
Illuminazione LED	Lighting LED light	Pressione Pressure 420 450 430 470 520	FHP8 Cartuccia carbone attivo High Performance Charcoal filter High Performance
Filtro antigrasso Autoportanti lavabili in lavastoviglie	Grease filter Cassettes dishwasher safe	Potenza assorbita Input 60 70 75 90 170	Cod. 112.0185.278
Ø uscita aria 150 / 120 mm	Ø of air outlet	Rumorosità Noise level 40 47 52 61 67	FLL8 Cartuccia carbone attivo Long Lasting Charcoal filter Long Lasting
Larghezza 900 mm	Width		
Classe energetica A++	Energy class		



CEILING

CEILING

Nero opaco
Black Matt



HIGH-LIGHT

HIGH-LIGHT X KL A91 cod. 110.0456.185

HIGH-LIGHT X KL A121 cod. 110.0456.205

HIGH-LIGHT WH MATT KL A91 cod. 110.0456.206

HIGH-LIGHT WH MATT KL A121 cod. 110.0456.207

HIGH-LIGHT BK MATT KL A91 cod. 350.0565.191

HIGH-LIGHT BK MATT KL A121 cod. 350.0565.192



CARATTERISTICHE FEATURES		PRESTAZIONI PERFORMANCE		ACCESSORI ACCESSORIES	
Finitura Finish	· Acciaio inox · Bianco opaco · Nero opaco	Velocità Speed	1 2 3 INT	Cod. 112.0471.608	F18-90 Cartuccia carbone attivo Charcoal filter
Comandi Controls	Led Elettronici Electronic Led	Capacità di aspirazione punto IEC Air capacity IEC point	165 350 490 700	Cod. 112.0471.609	F18-120 Cartuccia carbone attivo Charcoal filter
Illuminazione Lighting	LED perimetrale Perimeter LED light	Pressione Pressure	40 150 320 700		
Filtro antigrasso Grease filter	Autoportanti lavabili in lavastoviglie Cassettes dishwasher safe	Potenza assorbita Input	10 30 65 145		
Ø uscita aria Ø of air outlet	220 x 90 mm	Rumorosità Noise level	40 58 65 72		
Larghezza Width	910 / 1210 mm				
Classe energetica Energy class	A+				

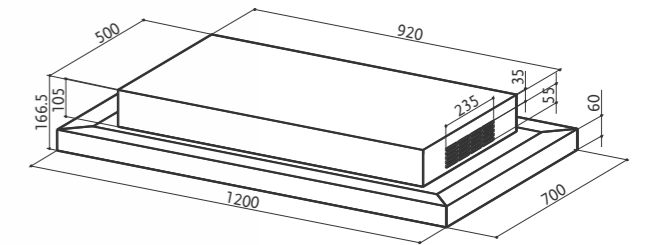
Acciaio inox
Stainless steel



Bianco opaco
White matt

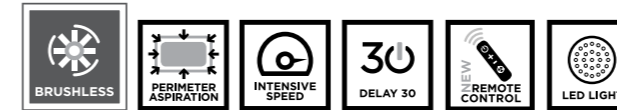


Modello non incassato nel soffitto
Model not built-in into the ceiling



SKYPAD 2.0

SKYPAD 2.0 X/WH F120 cod. 110.0479.462



CARATTERISTICHE FEATURES		PRESTAZIONI PERFORMANCE		ACCESSORI ACCESSORIES	
Finitura Finish	· Acciaio inox / Vetro bianco · Stainless steel / White glass	Velocità Speed	1 2 3 INT		
Comandi Controls	Led Elettronici Electronic Led	Capacità di aspirazione punto IEC Air capacity IEC point	440 600 780 850		
Illuminazione Lighting	2 LED 2 LED lights	Pressione* Pressure*	- - - -		
Filtro antigrasso Grease filter	Autoportanti lavabili in lavastoviglie Cassettes dishwasher safe	Potenza assorbita Input	60 90 140 180		
Ø uscita aria Ø of air outlet	-	Rumorosità Noise level	57 64 70 72		
Larghezza Width	1200 mm				
Classe energetica Energy class	- *				
Motori Blowers	2				

* Dato non dichiarato perché il modello è fornito esclusivamente in modalità filtrante.
* Data not declared, as the model is exclusively available in the recycling version.

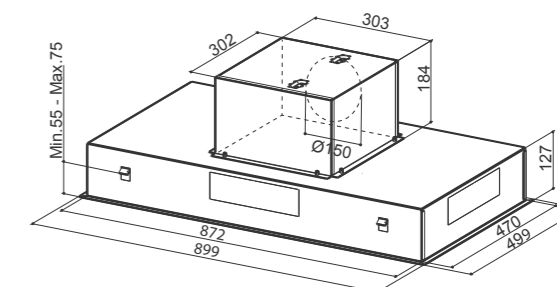


LA QUALITÀ DELL'ARIA SEMPRE SOTTO CONTROLLO

L'esclusivo modello di cappa inox ceiling con sensore di qualità dell'aria in tempo reale e connessione faber cloud tramite app.

AIR QUALITY ALWAYS AT HAND

The only stainless steel ceiling hood model equipped with real-time air quality sensor, connected via app for superior functionality and air optimisation even in the most minimalist island kitchens.



HEAVEN AIR

HEAVEN AIR X KL A90 cod. 350.0615.707



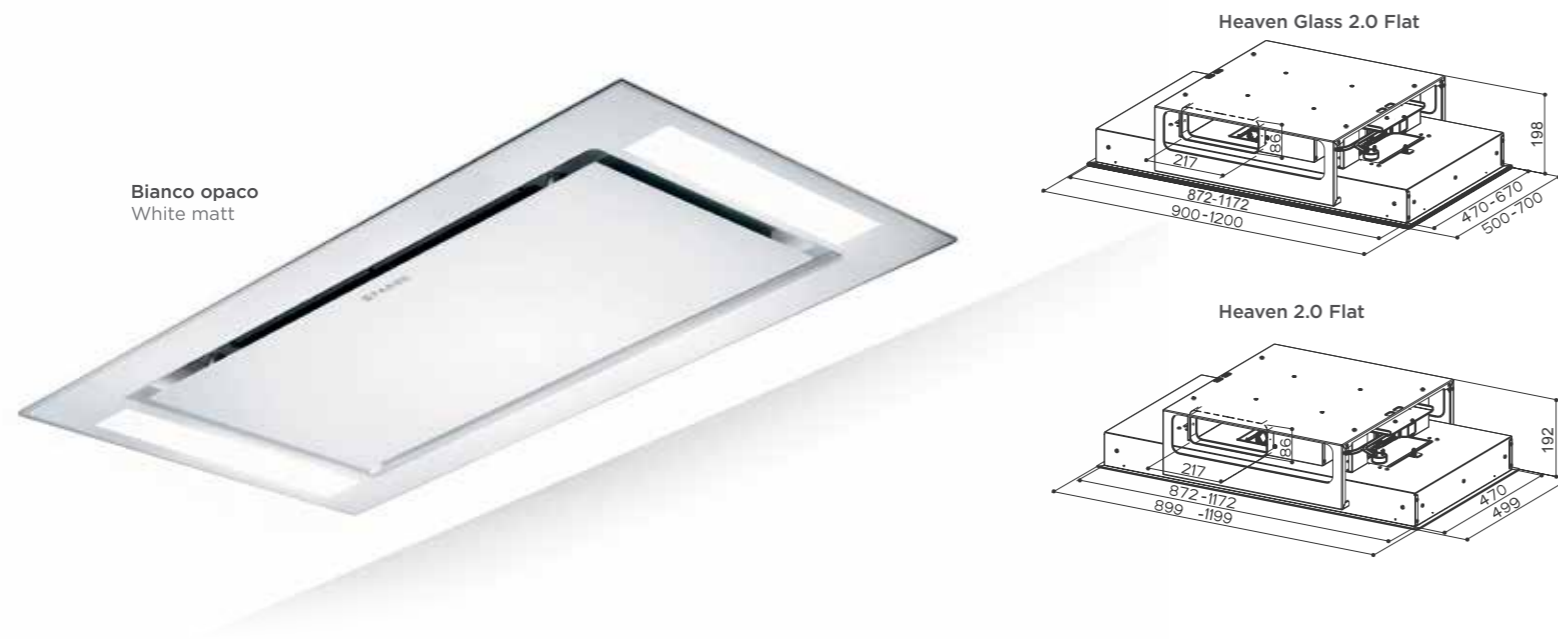
(optional)

CARATTERISTICHE FEATURES		PRESTAZIONI PERFORMANCE	ACCESSORI ACCESSORIES
Finitura · Acciaio inox	Finish · Stainless steel	Velocità Speed 1 2 3 INT	Cod. 112.0157.240 F8 Cartuccia carbone attivo Charcoal filter
Comandi Led Elettronici	Controls Electronic Led	Capacità di aspirazione punto IEC Air capacity IEC point 290 400 560 700	Cod. 112.0327.007 Kit aspirazione remota ENERGY ENERGY Remote blower kit
Illuminazione 4 LED	Lighting 4 LED lights	Pressione Pressure 430 490 530 560	Cod. 112.0158.127 FHP8 Cartuccia carbone attivo High Performance Charcoal filter High Performance
Filtro antigrasso Autoportanti lavabili in lavastoviglie	Grease filter Cassettes dishwasher safe	Potenza assorbita Input 190 230 255 270	Cod. 112.0185.278 FLL8 Cartuccia carbone attivo Long Lasting Charcoal filter Long Lasting
Ø uscita aria 150 / 120 mm	Ø of air outlet	Rumorosità Noise level 53 62 70 72	
Larghezza 900 mm	Width		
Classe energetica A	Energy class		

CEILING



CEILING



HEAVEN GLASS 2.0 FLAT

HEAVEN 2.0 FLAT

HEAVEN GLASS 2.0 WH FLAT A90 cod. 110.0428.440
HEAVEN 2.0 X FLAT A90 cod. 110.0428.452
HEAVEN 2.0 X FLAT A120 cod. 110.0428.453

HEAVEN GLASS 2.0 WH KL A90 cod. 350.0621.962 *
HEAVEN 2.0 X FLAT KL A90 cod. 350.0621.961 *



CARATTERISTICHE FEATURES		PRESTAZIONI PERFORMANCE	ACCESSORI ACCESSORIES
Finitura · Vetro bianco · Acciaio inox	Finish · White glass · Stainless steel	Velocità Speed 1 2 3 INT	Cod. 112.0471.608 FLL18-90 Cartuccia carbone attivo Long Lasting Charcoal filter Long Lasting
Comandi Led Elettronici	Controls Electronic Led	Capacità di aspirazione punto IEC Air capacity IEC point 165 350 490 700	Cod. 112.0471.609 FLL18-120 Cartuccia carbone attivo Long Lasting Charcoal filter Long Lasting
Illuminazione 2 LED 4 LED (modello inox)	Lighting 2 LED lights 4 LED lights (s. steel model)	Pressione Pressure 40 150 320 700	
Filtro antigrasso Autoportanti lavabili in lavastoviglie	Grease filter Cassettes dishwasher safe	Potenza assorbita Input 10 30 65 145	
Ø uscita aria 220 x 90 mm	Ø of air outlet	Rumorosità Noise level 40 58 65 72	
Larghezza 900 / 1200 mm	Width		
Classe energetica A+	Energy class		

Acciaio inox
Stainless steel



HEAVEN 2.0

HEAVEN 2.0 EV8+ X 90 cod. 110.0315.792
HEAVEN 2.0 EV8+ X 120 cod. 110.0315.794

HEAVEN 2.0 X KL A90 cod. 350.0621.950



CARATTERISTICHE FEATURES		PRESTAZIONI PERFORMANCE	ACCESSORI ACCESSORIES
Finitura · Acciaio inox	Finish · Stainless steel	Velocità Speed 1 2 3 INT	Cod. 112.0157.240 F8 Cartuccia carbone attivo Charcoal filter
Comandi Led Elettronici	Controls Electronic Led	Capacità di aspirazione punto IEC Air capacity IEC point 290 400 560 700	Cod. 112.0327.007 Kit aspirazione remota ENERGY ENERGY Remote blower kit
Illuminazione 4 LED	Lighting 4 LED lights	Pressione Pressure 430 490 530 560	Cod. 112.0158.127 FHP8 Cartuccia carbone attivo High Performance Charcoal filter High Performance
Filtro antigrasso Autoportanti lavabili in lavastoviglie	Grease filter Cassettes dishwasher safe	Potenza assorbita Input 190 230 255 270	Cod. 112.0185.278 FLL8 Cartuccia carbone attivo Long Lasting Charcoal filter Long Lasting
Ø uscita aria 150 / 120 mm	Ø of air outlet	Rumorosità Noise level 53 62 70 72	
Larghezza 900 / 1200 mm	Width		
Classe energetica A	Energy class		

(optional)

DOWNDRAFT

FABULA PLUS 60	283
FABULA PLUS 90	282

Il progresso si esprime nella pulizia estrema di una struttura perfettamente a scomparsa. L'estetica minimale ed innovativa fanno di questo modello di cappa con installazione a soffitto un oggetto di design che nasconde performance elevate grazie alla tecnologia ad aspirazione perimetrale.

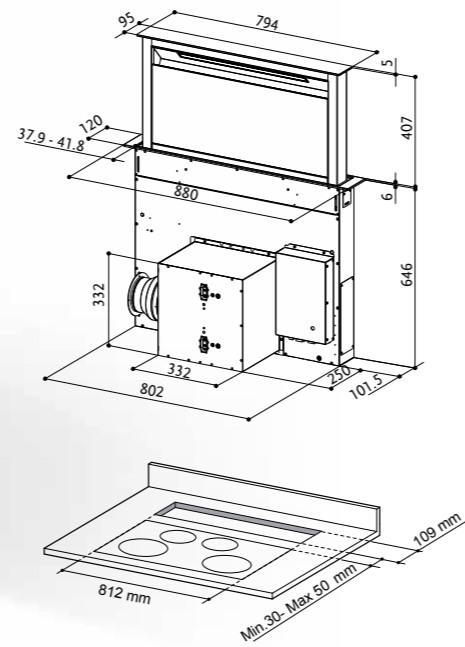
Il giusto equilibrio tra funzionalità e forma dove la tecnologia presta il suo linguaggio per assicurare comfort e praticità, con una presenza discreta nell'ambiente cucina.

Progress is expressed in the extremely clear-cut design of a perfect hideaway structure. The innovative, minimal look make this model hood with ceiling installation a design item that hides high performance thanks to the perimeter suction technology employed. The perfect balance of function and form, where technology does its utmost to ensure comfort and practicality, with a discreet presence in the kitchen.

Acciaio inox / Vetro nero
Stainless steel / Black glass



Uscita aria orientabile in 4 posizioni,
frontale o posteriore
Air outlet adjustable in 4 positions,
front or rear side



FABULA PLUS 90

FABULA PLUS EV8+ BK A90 cod. 340.0492.566
FABULA PLUS EV8+ WH A90 cod. 340.0492.567



CARATTERISTICHE FEATURES		PRESTAZIONI PERFORMANCE		ACCESSORI ACCESSORIES	
Finitura Finish	· Acciaio inox / Vetro nero · Acciaio inox / Vetro bianco	Velocità Speed	1 2 3 4 INT	Cod. 112.0261.258	F12 Cartuccia carbone attivo Charcoal filter
Comandi Controls	EVO Touch control	Capacità di aspirazione punto IEC Air capacity IEC point	160 290 350 439 700	Cod. 112.0615.733	Telecomando Remote control
Illuminazione Lighting	LED	Pressione Pressure	100 390 460 540 560	Cod. 112.0327.008	Kit aspirazione remota Fabula Remote blower kit Fabula
Filtro antigrasso Grease filter	Autoportanti lavabili in lavastoviglie	Potenza assorbita Input	55 120 155 210 270	Cod. 112.0470.541*	Kit filtrante tubazione rettangolare Rectangular ducting recycling kit
Ø uscita aria Ø of air outlet	150 / 120	Rumorosità Noise level	40 53 54 60 70		
Larghezza Width	900 mm				
Classe energetica Energy class	A				

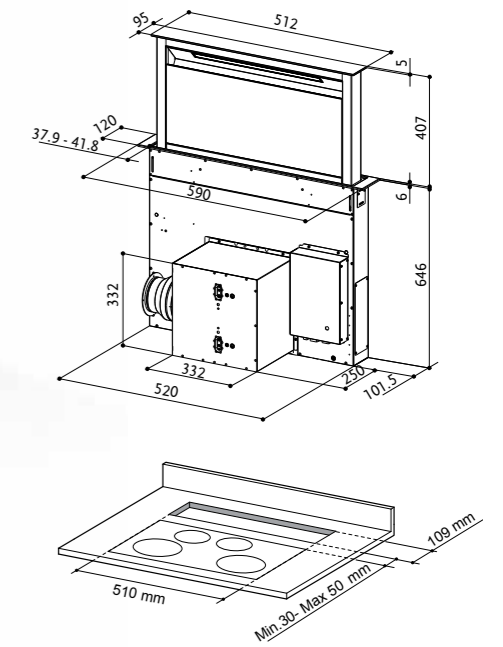
Acciaio inox / Vetro bianco
Stainless steel / White glass



*Da acquistare in aggiunta o in alternativa al filtro carbone
To be purchased in addition or as an alternative to the charcoal filter



Uscita aria orientabile in 4 posizioni,
frontale o posteriore
Air outlet adjustable in 4 positions,
front or rear side



FABULA PLUS 60

FABULA PLUS EVO+BK A60 cod. 340.0582.936



CARATTERISTICHE FEATURES		PRESTAZIONI PERFORMANCE		ACCESSORI ACCESSORIES	
Finitura Finish	· Acciaio inox / Vetro nero	Velocità Speed	1 2 3 4 INT	Cod. 112.0629.411	F12 FABULA 60 carbone attivo Charcoal filter
Comandi Controls	EVO Touch control	Capacità di aspirazione punto IEC Air capacity IEC point	150 280 350 440 630	Cod. 112.0615.733	Telecomando Remote control
Illuminazione Lighting	LED	Pressione Pressure	120 420 490 550 630	Cod. 112.0327.008	Kit aspirazione remota Fabula Remote blower kit Fabula
Filtro antigrasso Grease filter	Autoportanti lavabili in lavastoviglie	Potenza assorbita Input	55 120 155 190 270	Cod. 112.0470.541*	Kit filtrante tubazione rettangolare Rectangular ducting recycling kit
Ø uscita aria Ø of air outlet	150 / 120	Rumorosità Noise level	43 56 60 65 72		
Larghezza Width	600 mm				
Classe energetica Energy class	B				

*Da acquistare in aggiunta o in alternativa al filtro carbone
To be purchased in addition or as an alternative to the charcoal filter

INCASSO BUILT-IN

FLEXA HIP	311
HAVA	302
ILMA	290
ILMA TOUCH	286
IN-LIGHT	303
IN-NOVA AIR	294
IN-NOVA COMFORT	300
IN-NOVA PREMIUM	298
IN-NOVA SMART	301
IN-NOVA TOUCH	296
IN-NOVA ZERO DRIP	292
INCA LUX 2.0	305
INCA LUX GLASS	304
INKA PLUS HC	306
INKA SMART C	309
INKA SMART HC	308
INKA SMART HCS (ICH)	307
MAXIMA TOUCH	310
106/35 PLUS	314
152	313
2156 - 2152	312
2740	315

Discrete, razionali, silenziose.

Le cappe incasso eliminano l'impatto estetico della cappa sulla cucina e si integrano perfettamente nei suoi pensili. L'essenziale è invisibile agli occhi.

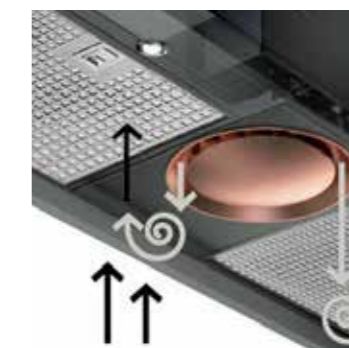
Discreet, rational, silent.

Built-in hoods reduce the aesthetic impact of the hood in the kitchen and integrate perfectly with the cupboards. An essential tool that's invisible to the eye.



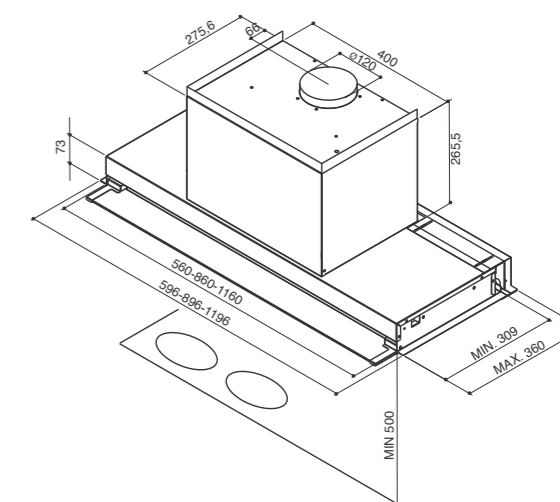
**COMFORT ESCLUSIVO SENZA CONDENSA**

Con Steam Off System, l'esclusiva tecnologia Faber, la cappa non solo aspira ma emette anche dei getti d'aria che creano una vorticosità ed accelerazione e favoriscono il convogliamento e la captazione del vapore, eliminando la condensa sotto ed intorno la cappa. LA DOPPIA AZIONE DELL'ARIA CHE ELIMINA TOTALMENTE L'EFFETTO CONDENSA.

**EXCLUSIVE, CONDENSATION-FREE COMFORT**

With Steam Off System, the exclusive Faber technology, in addition to the suction phase, the hood also emits air jets that create a vortical motion and acceleration and help to convey and capture the steam.

This puts an end to condensation and its depositing under and around the hood. DOUBLE AIR ACTION TO COMPLETELY ELIMINATE CONDENSATION.



Installare ad una distanza minima dal piano cottura di 50 cm.
To be installed at a minimum distance from the hob of 50 cm.

ILMA TOUCH

ILMA TOUCH X A60 cod. 305.0567.012

ILMA TOUCH X A90 cod. 305.0567.013

ILMA TOUCH X A120 cod. 305.0567.014

**COMANDI TOUCH INNOVATIVI**

Grazie agli innovativi comandi touch di Faber, posti esternamente sulla veletta, utilizzare la cappa sarà ancora più facile da usare.

INNOVATIVE TOUCH CONTROLS

Faber's touch controls are located at the front of the hood for instant access. These innovative front-edge controls make hood superbly easy to operate.

CARATTERISTICHE FEATURES		PRESTAZIONI PERFORMANCE	ACCESSORI ACCESSORIES
Finitura · Acciaio inox / vetro bianco	Finish · Stainless steel / white glass	Velocità Speed 1 2 3 INT	Cod. 112.0506.172 F21 Cartuccia carbone attivo Charcoal filter
Comandi Squarcle touch	Controls Squarcle touch	Capacità di aspirazione punto IEC Air capacity IEC point 195 270 378 455	
Illuminazione 2 LED	Lighting 2 LED lights	Pressione Pressure 240 250 260 270	
Filtro antigrasso Autoportanti lavabili in lavastoviglie	Grease filter Cassettes dishwasher safe	Potenza assorbita Input 100 115 200 220	
Ø uscita aria 120 mm	Ø of air outlet	Rumorosità Noise level 42 52 54 60	
Larghezza 600 / 900 / 1200 mm	Width		
Classe energetica A	Energy class		

**COMFORT ESCLUSIVO SENZA
CONDENSA**

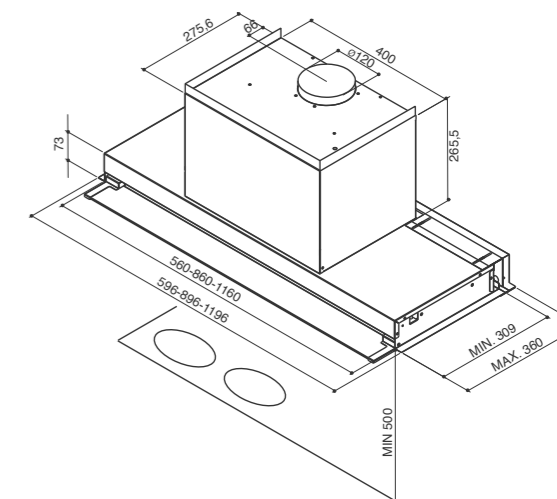
Con Steam Off System, l'esclusiva tecnologia Faber, la cappa non solo aspira ma emette anche dei getti d'aria che creano una vorticosità ed accelerazione e favoriscono il convogliamento e la captazione del vapore, eliminando la condensa sotto ed intorno la cappa.

LA DOPPIA AZIONE DELL'ARIA CHE ELIMINA TOTALMENTE L'EFFETTO CONDENSA.

**EXCLUSIVE,
CONDENSATION-FREE
COMFORT**

With Steam Off System, the exclusive Faber technology, in addition to the suction phase, the hood also emits air jets that create a vortical motion and acceleration and help to convey and capture the steam. This puts an end to condensation and its depositing under and around the hood.

DOUBLE AIR ACTION TO COMPLETELY ELIMINATE CONDENSATION.



Installare ad una distanza minima dal piano cottura di 50 cm.
To be installed at a minimum distance from the hob of 50 cm.

ILMA

ILMA X A60 cod. 305.0482.953

ILMA X A90 cod. 110.0456.294

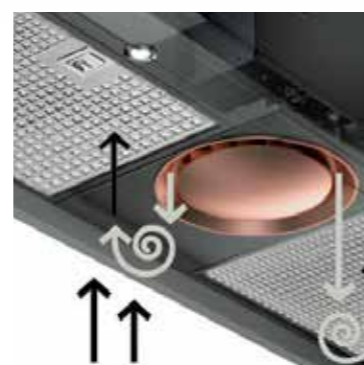
ILMA X A120 cod. 305.0482.954



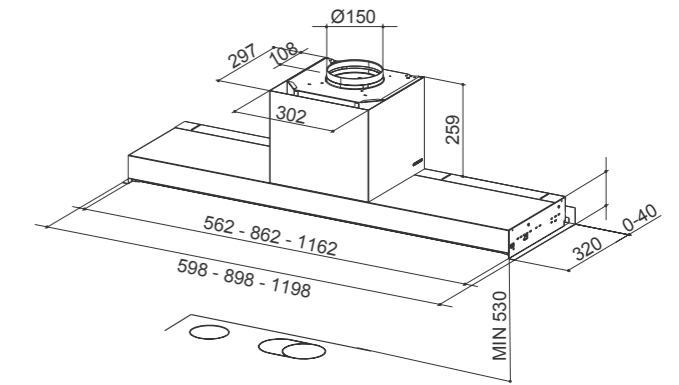
(optional)



600 mm



CARATTERISTICHE FEATURES		PRESTAZIONI PERFORMANCE	ACCESSORI ACCESSORIES
Finitura • Acciaio inox	Finish · Stainless steel	Velocità Speed 1 2 3 INT	Cod. 112.0506.172 F21 Cartuccia carbone attivo Charcoal filter
Comandi Squarcle touch	Controls Squarcle touch	Capacità di aspirazione punto IEC Air capacity IEC point	Cod. 112.0615.733 Telecomando Remote control
Illuminazione LED	Lighting LED lights	Pressione Pressure 240 250 260 270	
Filtro antigrasso Autoportanti inox lavabili in lavastoviglie	Grease filter Stainless steel cassettes dishwasher safe	Potenza assorbita Input 100 115 200 220	
Ø uscita aria 120 mm	Ø of air outlet	Rumorosità Noise level 42 52 54 60	
Larghezza 600 / 900 / 1200 mm	Width		
Classe energetica A	Energy class		



IN-NOVA ZERO DRIP

IN-NOVA ZERO DRIP A60 cod. 305.0626.490

IN-NOVA ZERO DRIP A90 cod. 305.0626.489

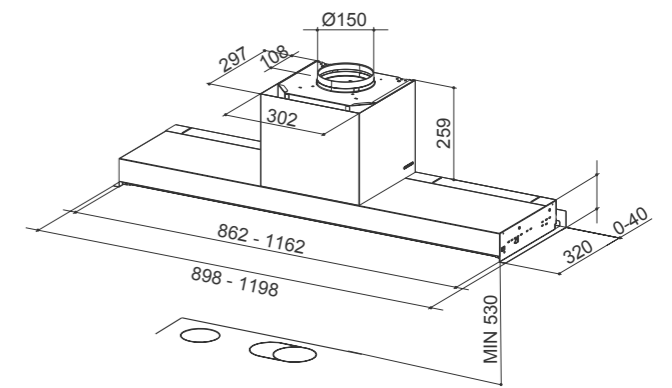
IN-NOVA ZERO DRIP A120 cod. 305.0626.531



(optional)



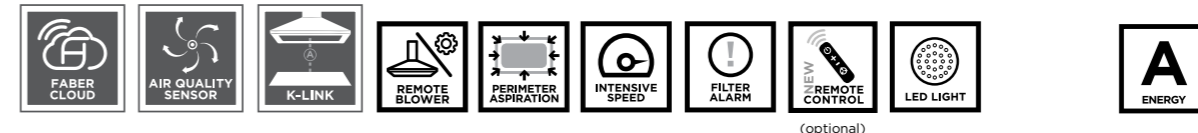
CARATTERISTICHE FEATURES		PRESTAZIONI PERFORMANCE	ACCESSORI ACCESSORIES
Finitura · Acciaio inox / / Vetro bianco	Finish · Stainless steel / White Glass	Velocità Speed 1 2 3 INT	Cod. 112.0627.248 F26 Cartuccia carbone attivo Charcoal filter
Comandi Squarcle touch	Controls Squarcle touch	Capacità di aspirazione punto IEC Air capacity IEC point 310 430 580 690	Cod. 112.0615.733 Telecomando Remote control
Illuminazione 2 LED	Lighting 2 LED lights	Pressione Pressure 420 480 520 540	
Filtro antigrasso Autoportanti lavabili in lavastoviglie	Grease filter Cassettes dishwasher safe	Potenza assorbita Input 195 235 260 270	
Ø uscita aria 150 / 120 mm	Ø of air outlet	Rumorosità Noise level 52 61 67 69	
Larghezza 600 / 900 / 1200 mm	Width		
Classe energetica A	Energy class		



IN-NOVA AIR

IN-NOVA AIR X KL A90 cod. 305.0615.688

IN-NOVA AIR X KL A120 cod. 305.0615.701



CARATTERISTICHE FEATURES		PRESTAZIONI PERFORMANCE	ACCESSORI ACCESSORIES
Finitura · Acciaio inox / / Vetro nero	Finish · Stainless steel / Black Glass	Velocità Speed 1 2 3 INT	Cod. 112.0157.243 F9 Cartuccia carbone attivo Charcoal filter
Comandi Squarcle touch	Controls Squarcle touch	Capacità di aspirazione punto IEC Air capacity IEC point	Cod. 112.0615.733 Telecomando Remote control
Illuminazione 2 LED	Lighting 2 LED lights	Pressione Pressure 420 465 510 520	Cod. 112.0327.007 Kit aspirazione remota ENERGY ENERGY Remote blower kit
Filtro antigrasso Autoportanti lavabili in lavastoviglie	Grease filter Cassettes dishwasher safe	Potenza assorbita Input 175 220 255 270	Cod. 112.0185.276 FLL9 Cartuccia carbone attivo Long Lasting Charcoal filter Long Lasting
Ø uscita aria 150 / 120 mm	Ø of air outlet	Rumorosità Noise level 53 62 68 70	
Larghezza 900 / 1200 mm	Width		
Classe energetica	Energy class		
	A		



Installare ad una distanza minima dal piano cottura di 53 cm.

To be installed at a minimum distance from the hob of 53 cm.

IN-NOVA TOUCH

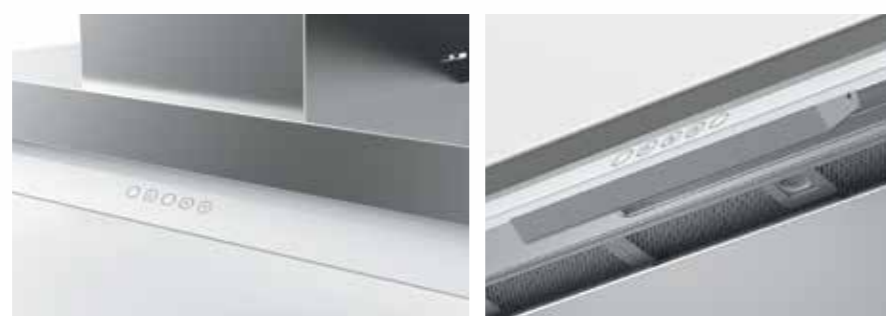
IN-NOVA TOUCH X/BK A60 cod. 305.0611.152
IN-NOVA TOUCH X/BK A90 cod. 305.0611.153
IN-NOVA TOUCH X/BK A120 cod. 305.0611.154

IN-NOVA TOUCH X/WH A60 cod. 305.0611.157
IN-NOVA TOUCH X/WH A90 cod. 305.0611.156
IN-NOVA TOUCH X/WH A120 cod. 305.0611.155



(optional)

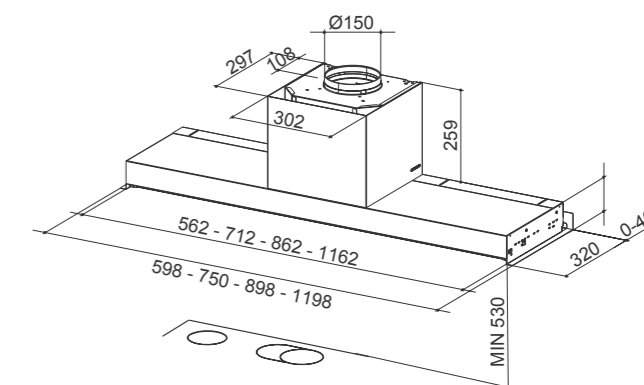
(optional)



Gli innovativi comandi touch posti sulla veletta della cappa offrono una più immediata praticità d'uso.

Faber's touch controls are located at the front of the hood for instant access.

CARATTERISTICHE FEATURES		PRESTAZIONI PERFORMANCE	ACCESSORI ACCESSORIES	
Finitura · Acciaio inox / / Vetro nero · Acciaio inox / / Vetro bianco	Finish · Stainless steel / Black Glass · Stainless steel / White Glass	Velocità Speed	1 2 3 INT	Cod. 112.0157.243 F9 Cartuccia carbone attivo Charcoal filter
Comandi Squarcle touch	Controls Squarcle touch	Capacità di aspirazione punto IEC Air capacity IEC point	280 420 570 670	Cod. 112.0615.733 Telecomando Remote control
Illuminazione 2 LED	Lighting 2 LED lights	Pressione Pressure	420 465 510 520	Cod. 112.0327.007 Kit aspirazione remota ENERGY ENERGY Remote blower kit
Filtro antigrasso Autoportanti lavabili in lavastoviglie	Grease filter Cassettes dishwasher safe	Potenza assorbita Input	175 220 255 270	Cod. 112.0624.485 Kit filtri INOX In-Nova 60 Kit filters stainless steel In-Nova 60
Ø uscita aria 150 / 120 mm	Ø of air outlet	Rumorosità Noise level	53 62 68 70	Cod. 122.0624.486 Kit filtri INOX In-Nova 90 Kit filters stainless steel In-Nova 90
Larghezza 600 / 900 / 1200 mm	Width			Cod. 112.0624.487 Kit filtri INOX In-Nova 120 Kit filters stainless steel In-Nova 120
Classe energetica A	Energy class			Cod. 112.0185.276 FLL9 Cartuccia carbone attivo Long Lasting Charcoal filter Long Lasting



Installare ad una distanza minima dal piano cottura di 53 cm.

To be installed at a minimum distance from the hob of 53 cm.

IN-NOVA PREMIUM

IN-NOVA PREMIUM WH M A60 cod. 305.0625.312
 IN-NOVA PREMIUM WH M A90 cod. 305.0625.311
 IN-NOVA PREMIUM WH M A120 cod. 305.0625.240
 IN-NOVA PREMIUM BK M A60 cod. 305.0625.239
 IN-NOVA PREMIUM BK M A90 cod. 305.0625.238
 IN-NOVA PREMIUM BK M A120 cod. 305.0625.237

IN-NOVA PREMIUM EV8+ X A60 cod. 110.0439.940
 IN-NOVA PREMIUM EV8+ X A75 cod. 305.0569.170
 IN-NOVA PREMIUM EV8+ X A90 cod. 110.0439.951
 IN-NOVA PREMIUM EV8+ X A120 cod. 110.0439.952

IN-NOVA PREMIUM X KL A60 cod. 305.0621.943 *
 IN-NOVA PREMIUM X KL A90 cod. 305.0621.942 *
 IN-NOVA PREMIUM X KL A120 cod. 305.0621.941 *



Bianco
White



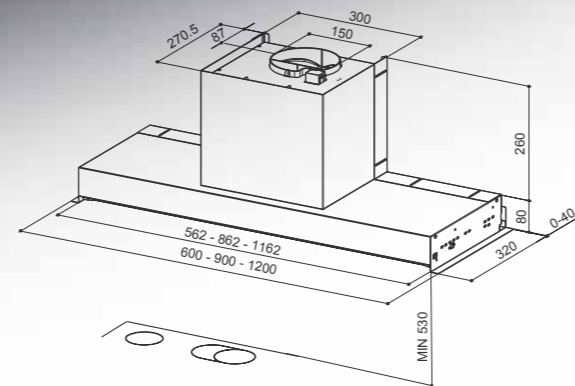
Nero
Black



(optional)

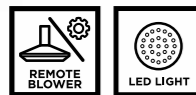


CARATTERISTICHE FEATURES		PRESTAZIONI PERFORMANCE	ACCESSORI ACCESSORIES	
Finitura • Acciaio inox • Bianco opaco • Nero opaco	Finish • Stainless steel • White matt • Black matt	Velocità Speed 1 2 3 INT	Cod. 112.0157.243 F9 Cartuccia carbone attivo Charcoal filter	Cod. 112.0624.485 Kit filtri INOX In-Nova 60 Kit filters stainless steel In-Nova 60
Comandi Electronic SENSOR	Controls Electronic SENSOR	Capacità di aspirazione punto IEC Air capacity IEC point 280 420 570 670	Cod. 112.0615.733 Telecomando Remote control	Cod. 122.0624.486 Kit filtri INOX In-Nova 90 Kit filters stainless steel In-Nova 90
Illuminazione 2 LED	Lighting 2 LED lights	Pressione Pressure 420 465 510 520	Cod. 112.0327.007 Kit aspirazione remota ENERGY ENERGY Remote blower kit	Cod. 112.0624.487 Kit filtri INOX In-Nova 120 Kit filters stainless steel In-Nova 120
Filtro antigrasso Autoportanti lavabili in lavastoviglie	Grease filter Cassettes dishwasher safe	Potenza assorbita Input 175 220 255 270	Cod. 112.0185.276 FLL9 Cartuccia carbone attivo Long Lasting Charcoal filter Long Lasting	
Ø uscita aria 150 / 120 mm	Ø of air outlet	Rumorosità Noise level 53 62 68 70		
Larghezza 600 / 750 / 900 / 1200 mm	Width			
Classe energetica A	Energy class			



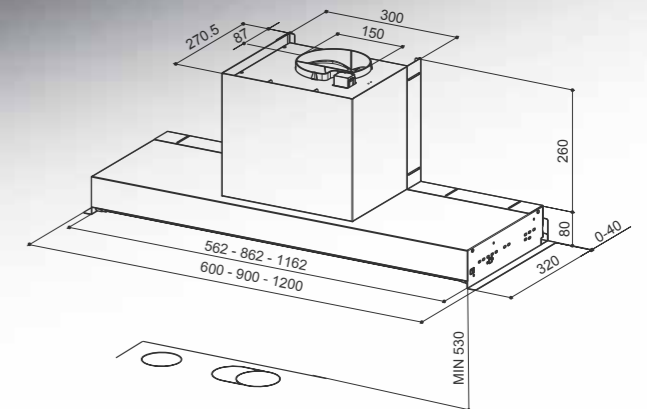
IN-NOVA COMFORT

IN-NOVA COMFORT EG6 X A60 cod. 110.0439.937
 IN-NOVA COMFORT EG6 X A90 cod. 110.0439.938
 IN-NOVA COMFORT EG6 X A120 cod. 110.0439.939



Installare ad una distanza minima dal piano cottura di 53 cm.
 To be installed at a minimum distance from the hob of 53 cm.

CARATTERISTICHE FEATURES		PRESTAZIONI PERFORMANCE	ACCESSORI ACCESSORIES
Finitura · Acciaio	Finish · Stainless steel	Velocità Speed	Cod. 112.0441.093
Comandi Pull out Knob	Controls Pull out Knob	1 2 3	F4-14B Cartuccia carbone attivo Charcoal filter
Illuminazione 2 LED	Lighting 2 LED lights	Capacità di aspirazione punto IEC Air capacity IEC point	Cod. 112.0327.007
Filtro antigrasso Autoportanti inox lavabili in lavastoviglie	Grease filter Stainless steel cassettes dishwasher safe	270 410 540	Kit aspirazione remota ENERGY ENERGY Remote blower kit
Ø uscita aria 150 / 120 mm	Ø of air outlet	Pressione Pressure	190 260 300
Larghezza 600 / 900 / 1200 mm	Width	Potenza assorbita Input	90 105 140
Classe energetica C	Energy class	Rumorosità Noise level	56 64 69



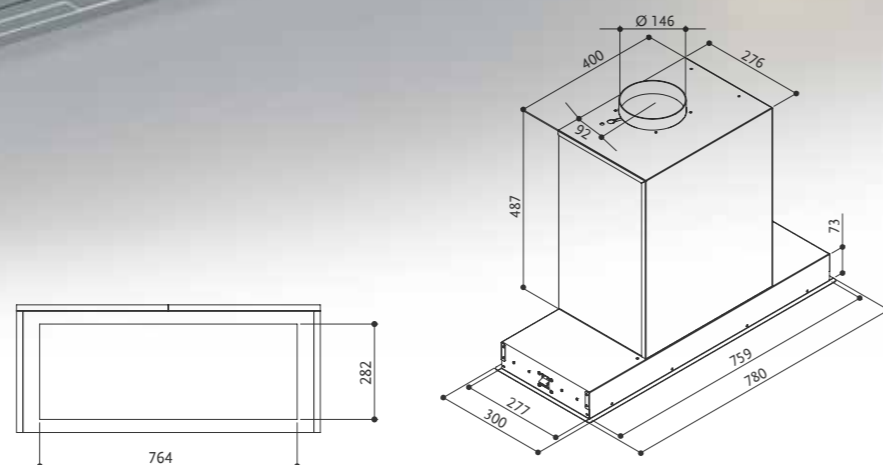
IN-NOVA SMART

IN-NOVA SMART X A120 cod. 305.0554.567
 IN-NOVA SMART X A60 cod. 305.0557.680
 IN-NOVA SMART X A90 cod. 305.0557.691



Installare ad una distanza minima dal piano cottura di 53 cm.
 To be installed at a minimum distance from the hob of 53 cm.

CARATTERISTICHE FEATURES		PRESTAZIONI PERFORMANCE	ACCESSORI ACCESSORIES
Finitura · Acciaio	Finish · Stainless steel	Velocità Speed	Cod. 112.0067.944
Comandi Pull out Knob	Controls Pull out Knob	1 2 3	F3 Cartuccia carbone attivo Charcoal filter
Illuminazione 2 LED	Lighting 2 LED lights	Capacità di aspirazione punto IEC Air capacity IEC point	Cod. 112.0544.470
Filtro antigrasso Autoportanti inox lavabili in lavastoviglie	Grease filter Stainless steel cassettes dishwasher safe	200 260 360	FLL3 Cartuccia carbone attivo Long Lasting Charcoal filter Long Lasting
Ø uscita aria 150 / 120 mm	Ø of air outlet	Pressione Pressure	220 270 290
Larghezza 600 / 900 / 1200 mm	Width	Potenza assorbita Input	90 115 145
Classe energetica D	Energy class	Rumorosità Noise level	57 62 68



HAVA

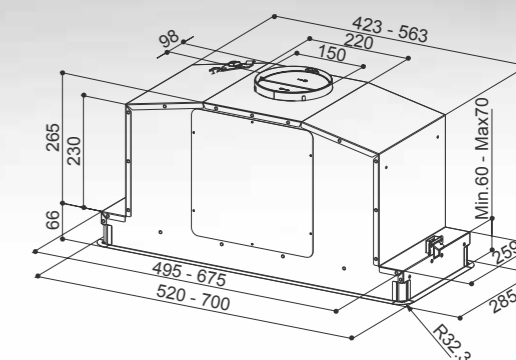
HAVA X 78 cod. 325.0570.133



(optional)



CARATTERISTICHE FEATURES	PRESTAZIONI PERFORMANCE	ACCESSORI ACCESSORIES
Finitura · Acciaio inox · Stainless steel	Velocità Speed 1 2 3 INT	Cod. 112.0576.982 Kit filtrante Filter kit
Comandi Squarclé touch	Capacità di aspirazione punto IEC Air capacity IEC point 336 453 613 738	Cod. 112.0576.981 F25 Kit filtrante F25 Filter kit
Illuminazione 2 LED	Pressione Pressure 428 473 506 526	Cod. 112.0615.733 Telecomando Remote control
Filtro antigrasso Autoportanti lavabili in lavastoviglie	Potenza assorbita Input 172 212 247 251	
Ø uscita aria 150 / 120	Rumorosità Noise level 47 55 57 66	
Larghezza 780 mm		
Classe energetica A		



IN-LIGHT

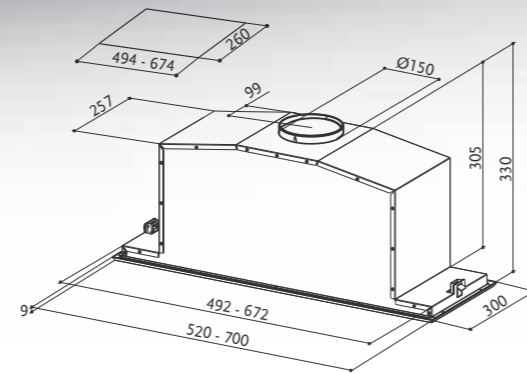
IN-LIGHT EV8+ X KL A52 cod. 110.0456.213
IN-LIGHT EV8+ X KL A70 cod. 110.0456.215

IN-LIGHT EV8+ WH MATT KL A52 cod. 110.0456.216
IN-LIGHT EV8+ WH MATT KL A70 cod. 110.0456.218

Installare ad una distanza minima dal piano cottura di 50 cm.
To be installed at a minimum distance from the hob of 50 cm.



CARATTERISTICHE FEATURES	PRESTAZIONI PERFORMANCE	ACCESSORI ACCESSORIES
Finitura · Acciaio inox · Bianco opaco	Velocità Speed 1 2 3 INT	Cod. 112.0157.240 F8 Cartuccia carbone attivo Charcoal filter
Comandi Led Elettronici	Capacità di aspirazione punto IEC Air capacity IEC point 260 380 525 635	Cod. 112.0158.127 FHP8 Cartuccia carbone attivo High Performance Charcoal filter High Performance
Illuminazione LED perimetrale	Pressione Pressure 390 500 510 530	Cod. 112.0185.278 FLL8 Cartuccia carbone attivo Long Lasting Charcoal filter Long Lasting
Filtro antigrasso Autoportanti lavabili in lavastoviglie	Potenza assorbita Input 170 215 245 275	
Ø uscita aria 150 / 120 mm	Rumorosità Noise level 56 65 70 72	
Larghezza 520 / 700 mm		
Classe energetica A		

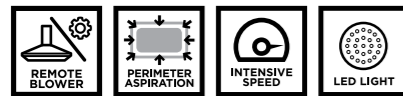


Installare ad una distanza minima dal piano cottura di 65 cm.
To be installed at a minimum distance from the hob of 65 cm.

INCA LUX GLASS

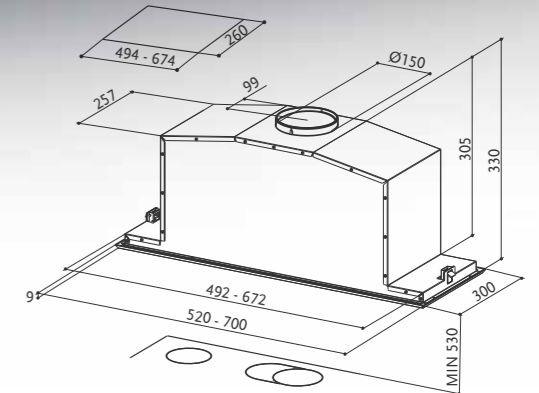
INCA LUX EV8 X/WH A52 cod. 110.0356.481
INCA LUX EV8 X/BK A52 cod. 110.0356.519
INCA LUX EV8 X/WH A70 cod. 110.0356.541
INCA LUX EV8 X/BK A70 cod. 110.0356.558

INCA LUX EV8 X/BK KL A52 cod. 305.0621.947 *
INCA LUX EV8 X/BK KL A70 cod. 305.0621.948 *



(optional)

		520 mm				700 mm							
CARATTERISTICHE FEATURES		PRESTAZIONI PERFORMANCE				PRESTAZIONI PERFORMANCE				ACCESSORI ACCESSORIES			
Finitura • Acciaio inox / Vetro bianco / Acciaio inox / Vetro nero	Finish • Stainless steel / White glass / Stainless steel / Black glass	Velocità Speed	1	2	3	INT	Velocità Speed	1	2	3	INT	Cod. 112.0157.240	F8 Cartuccia carbone attivo Charcoal filter
Comandi Elettronici	Controls Electronic	Capacità di aspirazione punto IEC Air capacity IEC point	300	460	590	660	Capacità di aspirazione punto IEC Air capacity IEC point	315	480	630	710	Cod. 112.0327.007	Kit aspirazione remota ENERGY Remote blower kit
Illuminazione 2 LED	Lighting 2 LED lights	Pressione Pressure	350	440	480	510	Pressione Pressure	340	450	480	510	Cod. 112.0158.127	FHP8 Cartuccia carbone attivo High Performance Charcoal filter High Performance
Filtro antigrasso Autoportanti lavabili in lavastoviglie	Grease filter Cassettes dishwasher safe	Potenza assorbita Input	145	180	230	250	Potenza assorbita Input	145	180	230	250	Cod. 112.0185.278	FLL8 Cartuccia carbone attivo Long Lasting Charcoal filter Long Lasting
Rumorosità Noise level			54	65	69	71	Rumorosità Noise level	52	62	68	70		
Ø uscita aria 150 / 120 mm	Ø of air outlet												
Larghezza 520 / 700 mm	Width												
Classe energetica B (700 mm) / C (520 mm)	Energy class												



Installare ad una distanza minima dal piano cottura di 53 cm.
To be installed at a minimum distance from the hob of 53 cm.

INCA LUX 2.0

INCA LUX 2.0 EV8 X A52 cod. 110.0327.652
INCA LUX 2.0 EV8 X A70 cod. 110.0327.653

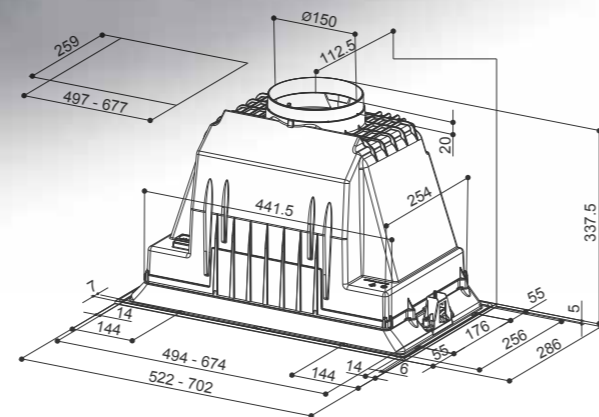
INCA LUX 2.0 EV8 X KL A52 cod. 305.0621.944*
INCA LUX 2.0 EV8 X KL A70 cod. 305.0621.945 *



(optional)

(optional)

		520 mm				700 mm							
CARATTERISTICHE FEATURES		PRESTAZIONI PERFORMANCE				PRESTAZIONI PERFORMANCE				ACCESSORI ACCESSORIES			
Finitura • Acciaio inox	Finish • Stainless steel	Velocità Speed	1	2	3	INT	Velocità Speed	1	2	3	INT	Cod. 112.0157.240	F8 Cartuccia carbone attivo Charcoal filter
Comandi Led Elettronici	Controls Electronic Led	Capacità di aspirazione punto IEC Air capacity IEC point	300	460	590	660	Capacità di aspirazione punto IEC Air capacity IEC point	315	480	630	710	Cod. 112.0615.733	Telecomando Remote control
Illuminazione 2 LED	Lighting 2 LED lights	Pressione Pressure	350	440	480	510	Pressione Pressure	340	450	480	510	Cod. 112.0327.007	Kit aspirazione remota ENERGY Remote blower kit
Filtro antigrasso Autoportanti lavabili in lavastoviglie	Grease filter Cassettes dishwasher safe	Potenza assorbita Input	145	180	230	250	Potenza assorbita Input	145	180	230	250	Cod. 112.0158.127	FHP8 Cartuccia carbone attivo High Performance Charcoal filter High Performance
Rumorosità Noise level			54	65	69	71	Rumorosità Noise level	52	62	68	70		
Ø uscita aria 150 / 120 mm	Ø of air outlet												
Larghezza 520 / 700 mm	Width												
Classe energetica B (700 mm) / C (520 mm)	Energy class												



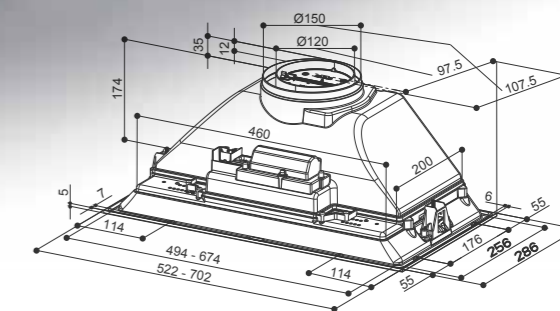
Installare ad una distanza minima dal piano cottura di 65 cm.
To be installed at a minimum distance from the hob of 65 cm.

INKA PLUS HC

INKA PLUS HC X A52 cod. 305.0602.047
INKA PLUS HC X A70 cod. 305.0602.048



CARATTERISTICHE FEATURES		PRESTAZIONI PERFORMANCE	ACCESSORI ACCESSORIES
Finitura • Acciaio inox	Finish · Stainless steel	Velocità Speed	Cod. 112.0157.240 F8 Cartuccia carbone attivo Charcoal filter
Comandi Elettromeccanici	Controls Electromechanical	Capacità di aspirazione punto IEC Air capacity IEC point	Cod. 112.0158.127 FHP8 Cartuccia carbone attivo High Performance Charcoal filter High Performance
Illuminazione 2 LED	Lighting 2 LED lights	Pressione Pressure	Cod. 112.0185.278 FLL8 Cartuccia carbone attivo Long Lasting Charcoal filter Long Lasting
Filtro antigrasso Autoportanti lavabili in lavastoviglie	Grease filter Cassettes dishwasher safe	Potenza assorbita Input	
Ø uscita aria 150 / 120 mm	Ø of air outlet	Rumorosità Noise level	
Larghezza 520 / 700 mm	Width		
Classe energetica B	Energy class		



Installare ad una distanza minima dal piano cottura di 65 cm.
To be installed at a minimum distance from the hob of 65 cm.

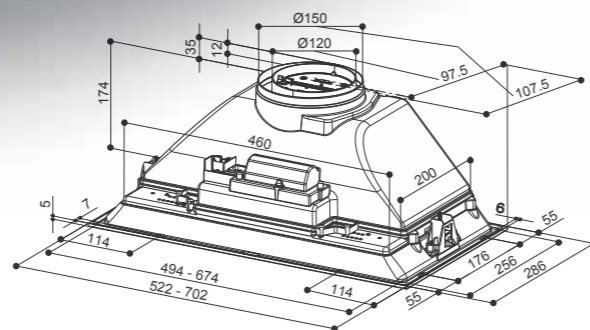
INKA SMART HCS (ICH)

INKA ICH SS A52 (I.SMART HCS) cod. 305.0599.323
INKA ICH SS A70 (I.SMART HCS) cod. 305.0599.321



CARATTERISTICHE FEATURES		PRESTAZIONI PERFORMANCE	ACCESSORI ACCESSORIES
Finitura • Acciaio inox	Finish · Stainless steel	Velocità Speed	Cod. 112.0556.527 F23 Cartuccia carbone attivo Charcoal filter
Comandi Elettromeccanici	Controls Electromechanical	Capacità di aspirazione punto IEC Air capacity IEC point	Cod. 112.0556.528 FLL23 Cartuccia carbone attivo Long Lasting Charcoal filter Long Lasting
Illuminazione 2 LED	Lighting 2 LED lights	Pressione Pressure	
Filtro antigrasso Autoportanti lavabili in lavastoviglie	Grease filter Cassettes dishwasher safe	Potenza assorbita Input	
Ø uscita aria 150 / 120 mm	Ø of air outlet	Rumorosità Noise level	
Larghezza 520 / 700 mm	Width		
Classe energetica B	Energy class		





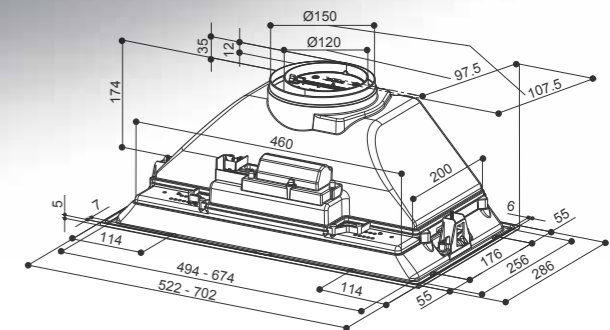
Installare ad una distanza minima dal piano cottura di 65 cm.
To be installed at a minimum distance from the hob of 65 cm.

INKA SMART HC

INKA SMART HC X A52 cod. 305.0599.307
INKA SMART HC X A70 cod. 305.0599.308



CARATTERISTICHE FEATURES		PRESTAZIONI PERFORMANCE	ACCESSORI ACCESSORIES
Finitura · Acciaio inox	Finish · Stainless steel	Velocità Speed	Cod. 112.0556.527
Comandi Elettromeccanici	Controls Electromechanical	1 2 3	F23 Cartuccia carbone attivo Charcoal filter
illuminazione 2 LED	Lighting 2 LED lights	Capacità di aspirazione punto IEC Air capacity IEC point	Cod. 112.0556.528
Filtro antigrasso Autoportanti lavabili in lavastoviglie	Grease filter Cassettes dishwasher safe	180 270 390	FLL23 Cartuccia carbone attivo Long Lasting Charcoal filter Long Lasting
Ø uscita aria 150 / 120 mm	Ø of air outlet	Pressione Pressure	220 240 260
Larghezza 520 / 700 mm	Width	Potenza assorbita Input	80 90 110
Classe energetica B	Energy class	Rumorosità Noise level	54 62 70



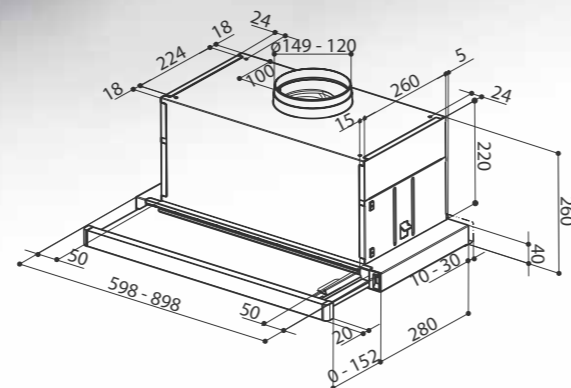
Installare ad una distanza minima dal piano cottura di 65 cm.
To be installed at a minimum distance from the hob of 65 cm.

INKA SMART C

INKA SMART C LG A52 cod. 305.0599.305
INKA SMART C LG A70 cod. 305.0599.306

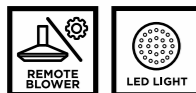


CARATTERISTICHE FEATURES		PRESTAZIONI PERFORMANCE	ACCESSORI ACCESSORIES
Finitura · Grigio chiaro	Finish · Light grey	Velocità Speed	Cod. 112.0556.527
Comandi Elettromeccanici	Controls Electromechanical	1 2 3	F23 Cartuccia carbone attivo Charcoal filter
illuminazione 2 LED	Lighting 2 LED lights	Capacità di aspirazione punto IEC Air capacity IEC point	Cod. 112.0556.528
Filtro antigrasso Autoportanti lavabili in lavastoviglie	Grease filter Cassettes dishwasher safe	160 220 335	FLL23 Cartuccia carbone attivo Long Lasting Charcoal filter Long Lasting
Ø uscita aria 150 / 120 mm	Ø of air outlet	Pressione Pressure	230 260 280
Larghezza 520 / 700 mm	Width	Potenza assorbita Input	80 95 115
Classe energetica C	Energy class	Rumorosità Noise level	54 59 66



MAXIMA TOUCH

MAXIMA TOUCH EV8 LED X A60 cod. 315.0533.767
MAXIMA TOUCH EV8 LED X A90 cod. 315.0533.769

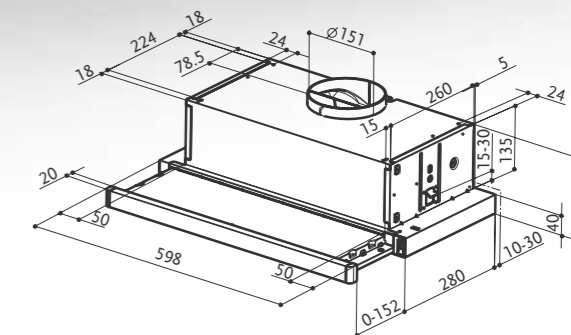


(optional)

CARATTERISTICHE FEATURES		PRESTAZIONI PERFORMANCE	ACCESSORI ACCESSORIES
Finitura • Alluminio metallizzato / Frontale acciaio	Finish • Metal aluminium / Stainless steel handle	Velocità Speed	Cod. 112.0157.240 F8 Cartuccia carbone attivo Charcoal filter
Comandi Touch control	Controls Touch control	1 2 3 INT	Cod. 112.0327.007 Kit aspirazione remota ENERGY ENERGY Remote blower kit
Illuminazione 2 LED	Lighting 2 LED lights	Capacità di aspirazione punto IEC Air capacity IEC point	Cod. 112.0158.127 FHP8 Cartuccia carbone attivo High Performance Charcoal filter High Performance
Filtro antigrasso Autoportanti lavabili in lavastoviglie	Grease filter Cassettes dishwasher safe	Pressione Pressure	Cod. 112.0185.278 FLL8 Cartuccia carbone attivo Long Lasting Charcoal filter Long Lasting
Ø uscita aria 150 / 120 mm	Ø of air outlet	310 490 640 730	
Larghezza 600 / 900 mm	Width	145 180 250 250	
Classe energetica B	Energy class	51 61 67 70	



Installare ad una distanza minima dal piano cottura di **65 cm**.
To be installed at a minimum distance from the hob of **65 cm**.



FLEXA HIP

FLEXA HIP AM/X A60 cod. 110.0261.456



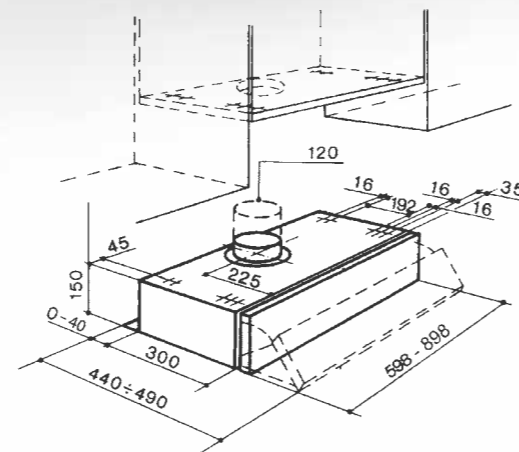
CARATTERISTICHE FEATURES		PRESTAZIONI PERFORMANCE	ACCESSORI ACCESSORIES
Finitura • Alluminio metallizzato / Frontale acciaio	Finish • Metal aluminium / Stainless steel handle	Velocità Speed	Cod. 112.0067.944 F3 Cartuccia carbone attivo Charcoal filter
Comandi Elettromeccanici	Controls Electromechanical	1 2 3	Cod. 112.0544.470 FLL3 Cartuccia carbone attivo Long Lasting Charcoal filter Long Lasting
Illuminazione 2 LED	Lighting 2 LED lights	Capacità di aspirazione punto IEC Air capacity IEC point	
Filtro antigrasso Autoportanti lavabili in lavastoviglie	Grease filter Cassettes dishwasher safe	220 320 420	
Ø uscita aria 150 / 120 mm	Ø of air outlet	Pressione Pressure	
Larghezza 600 mm	Width	180 200 220	
Classe energetica D	Energy class	Potenza assorbita Input	
		90 105 140	
		Rumorosità Noise level	
		57 65 69	

Installare ad una distanza minima dal piano cottura di **65 cm**.
To be installed at a minimum distance from the hob of **65 cm**.

2156 - 2152

2156 SRM LG/X A60 cod. 315.0547.816
2156 SRM LG/X A90 cod. 315.0547.817

2152 SRM LG A60 cod. 315.0547.814
2152 SRM LG A90 cod. 315.0547.815



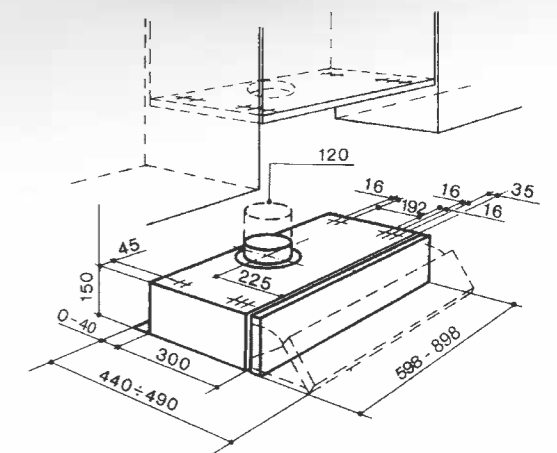
Installare ad una distanza minima dal piano cottura di 65 cm.

To be installed at a minimum distance from the hob of 65 cm.

152

152 SRM LG A60 cod. 315.0547.802
152 SRM LG A90 cod. 315.0547.803

152 SRM LG/X A60 cod. 315.0547.804
152 SRM LG/X A90 cod. 315.0547.805



Installare ad una distanza minima dal piano cottura di 65 cm.

To be installed at a minimum distance from the hob of 65 cm.

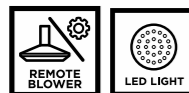


CARATTERISTICHE FEATURES		PRESTAZIONI PERFORMANCE	ACCESSORI ACCESSORIES
Finitura • Grigio chiaro / Griglia acciaio • Grigio chiaro	Finish • Light grey / Stainless steel grid • Light grey	Velocità Speed 1 2 3	Cod. 112.0157.238 F1 Cartuccia carbone Attivo (ordinare 2 pezzi) Charcoal filter (order 2 pieces)
Comandi Elettromeccanici	Controls Electromechanical	Capacità di aspirazione punto IEC Air capacity IEC point 200 260 370	Cod. 112.0157.248 Filtro metallico versione 600 mm Metal Grease filter 600 mm version
Illuminazione 2 LED	Lighting 2 LED lights	Pressione Pressure 160 280 370	Cod. 112.0157.249 Filtro metallico versione 900 mm Metal Grease filter 900 mm version
Filtro antigrasso Metallici	Grease filter Metal	Potenza assorbita Input 150 175 230	
Ø uscita aria 120 mm	Ø of air outlet	Rumorosità Noise level 58 65 72	
Larghezza 600 / 900 mm	Width		
Classe energetica D	Energy class		
Motori 2	Blowers		

CARATTERISTICHE FEATURES		PRESTAZIONI PERFORMANCE	ACCESSORI ACCESSORIES
Finitura • Grigio chiaro / Griglia acciaio • Grigio chiaro	Finish • Light grey / Stainless steel grid • Light grey	Velocità Speed 1 2 3	Cod. 112.0157.238 F1 Cartuccia carbone Attivo (ordinare 1 pezzo) Charcoal filter (order 1 piece)
Comandi Elettromeccanici	Controls Electromechanical	Capacità di aspirazione punto IEC Air capacity IEC point 115 160 225	Solo modello 152 LG: Only 152 LG model:
Illuminazione LED	Lighting LED light	Pressione Pressure 190 310 370	Cod. 112.0157.248 Filtro metallico versione 600 mm Metal Grease filter 600 mm version
Filtro antigrasso Sintetici Metallici (LG/X)	Grease filter Synthetic Metal (LG/X)	Potenza assorbita Input 80 95 115	Cod. 112.0157.249 Filtro metallico versione 900 mm Metal Grease filter 900 mm version
Ø uscita aria 120 mm	Ø of air outlet	Rumorosità Noise level 52 59 68	
Larghezza 600 / 900 mm	Width		
Classe energetica D	Energy class		Cod. 112.0157.289 Confezione filtro sintetico Synthetic filter kit
Motore 1	Blower		

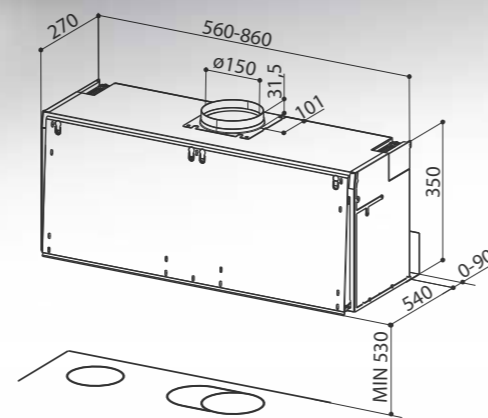
106/35 PLUS

106/35 PLUS SRM LED LG A56 cod. 310.0548.018
106/35 PLUS SRM LED LG A86 cod. 310.0548.019



(optional)

CARATTERISTICHE FEATURES	PRESTAZIONI PERFORMANCE	ACCESSORI ACCESSORIES
Finitura · Grigio chiaro	Velocità Speed	Cod. 112.0157.240
· Light grey	1 2 3	F8 Cartuccia carbone attivo Charcoal filter
Comandi Elettromeccanici	Capacità di aspirazione punto IEC Air capacity IEC point	Cod. 112.0327.007
Electromechanical	240 320 440	Kit aspirazione remota ENERGY ENERGY Remote blower kit
Illuminazione 2 LED	Pressione Pressure	Cod. 112.0158.127
2 LED lights	150 190 210	FHP8 Cartuccia carbone attivo High Performance Charcoal filter High Performance
Filtro antigrasso Autoportanti lavabili in lavastoviglie	Potenza assorbita Input	Cod. 112.0185.278
Cassettes dishwasher safe	85 95 115	FLL8 Cartuccia carbone attivo Long Lasting Charcoal filter Long Lasting
Ø uscita aria 150 / 120 mm	Rumorosità Noise level	
Ø of air outlet	53 61 67	
Larghezza 560 / 860 mm		
Width		
Classe energetica C		
Energy class		



Installare ad una distanza minima
dal piano cottura di 53 cm.

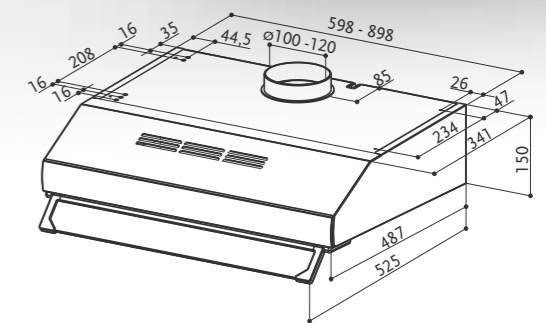
To be installed at a minimum
distance from the hob of 53 cm.

2740

2740 SRM X A60 (VIS) FB EXP cod. 300.0557.576
2740 SRM X A90 (VIS) FB EXP cod. 300.0557.577



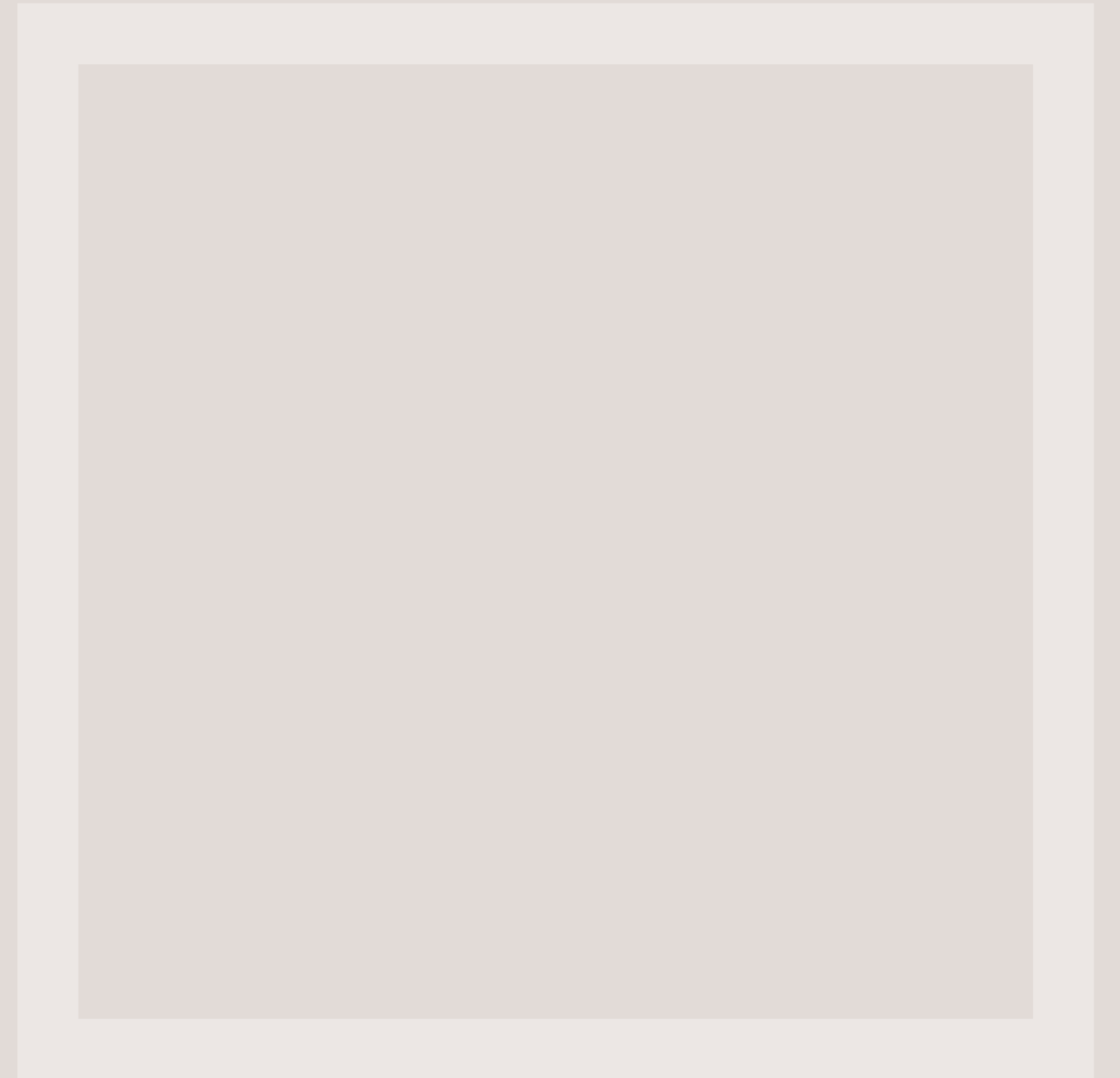
CARATTERISTICHE FEATURES	PRESTAZIONI PERFORMANCE	ACCESSORI ACCESSORIES
Finitura · Acciaio inox	Velocità Speed	Cod. 112.0157.238
Stainless steel	1 2 3	F1 Cartuccia carbone attivo Charcoal filter
Comandi Elettromeccanici	Capacità di aspirazione punto IEC Air capacity IEC point	
Electromechanical	205 275 380	
Illuminazione 2 LED	Pressione Pressure	
2 LED lights	130 240 330	
Filtro antigrasso Metallici	Potenza assorbita Input	
Metal	155 175 230	
Ø uscita aria 100 / 120 mm	Rumorosità Noise level	
Ø of air outlet	55 63 70	
Larghezza 600 / 900 mm.		
Width		
Classe energetica D		
Energy class		
Motori 2		
Blowers		



Installare ad una distanza minima
dal piano cottura di 65 cm.

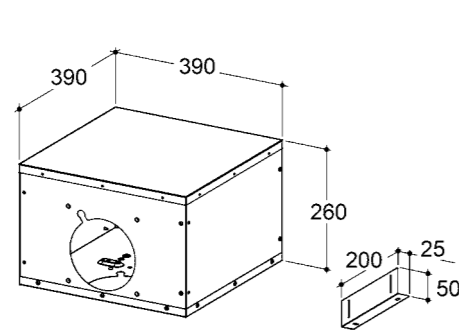
To be installed at a minimum
distance from the hob of 65 cm.

ACCESSORI ACCESSORIES



KIT ASPIRAZIONE REMOTA

REMOTE BLOWER KIT



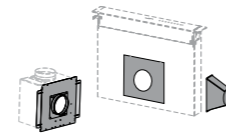
Ø 150 mm
in ingresso e in uscita aria
ingoing / outlet

KIT ASPIRAZIONE REMOTA ENERGY
cod. 112.0327.007

- Chloè
- Chloè XL
- Cylindra
- Cylindra Gloss Plus
- Cylindra Isola
- Cylindra Isola Gloss Plus
- Cubia Plus
- Cubia Gloss Plus
- Cubia Isola Plus
- Cubia Isola Gloss Plus
- Daisy
- Eclipse
- Glassy Isola
- Heaven 2.0
- Heaven Glass 2.0
- Inca Lux 2.0
- Inca Lux Glass
- In-Nova Comfort
- In-Nova Premium
- Maxima
- Nice
- Premio Angolo/SP

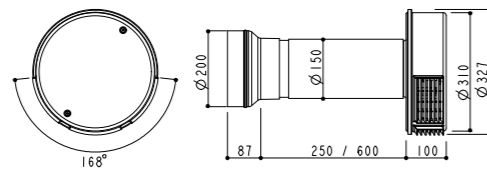
KIT ASPIRAZIONE REMOTA FABULA
cod. 112.0327.008

- Fabula Plus



MOTORE REMOTO ESTERNO

REMOTE EXTERNAL



Colore CREMA
Peso netto 7 kg
Color CREAM
net weight 7 kg

MISTRAL OUTDOOR
cod. 112.0365.067

SOFFITTO
CEILING

BUILT-IN DESIGN



Heaven Glass 2.0

HEAVEN GLASS 2.0 WH 90 RB
cod. 110.0360.434



Heaven 2.0

HEAVEN 2.0 X 90 RB
cod. 110.0360.483



Fabula

FABULA BK 90 RB
cod. 110.0360.581

PARETE
WALL

ISOLA
ISLAND



Ray

RAY X/V 90 RB
cod. 110.0360.512



Stilo

STILO X 60 RB
cod. 110.0360.445
STILO X 90 RB
cod. 110.0360.447
STILO X 120 RB
cod. 110.0360.448



Stilo Isola

STILO ISOLA X 90 RB
cod. 110.0360.352
STILO ISOLA X 120 RB
cod. 110.0360.353

CAMINI

CHIMNEYS

SUPERIORE / UPPER
KIT ALTO H990 X cod. 112.0157.252

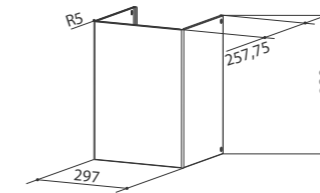
- Nice
- Ray
- Stilo DX-SX

SUPERIORE / UPPER
KIT CAMINO SUP.ALTO BK MATT H990 cod. 112.0621.232

- Stilo Comfort BK

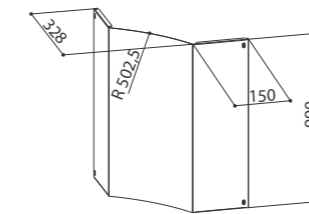
SUPERIORE / UPPER
KIT CAMINO SUP.ALTO WH MATT H990 cod. 112.0623.756

- Stilo Comfort WH



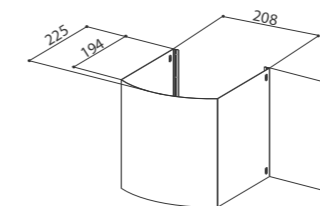
SUPERIORE / UPPER
KIT SOLARIS H990 X cod. 112.0157.261

- Solaris



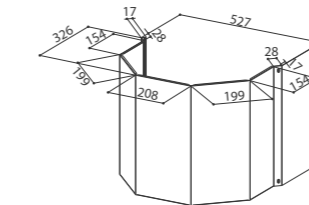
SUPERIORE / UPPER
KIT TENDER H990 X cod. 112.0157.262

- Tender



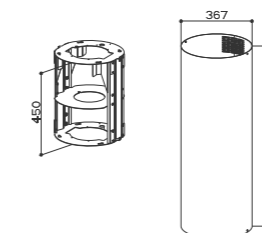
SUPERIORE / UPPER
KIT PREMIO ANGOLO H990 X cod. 112.0157.263

- Premio Angolo/SP
- Stilo Angolo



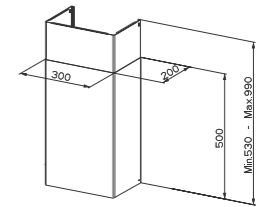
SUPERIORE / UPPER
KIT ISOLA H990 D370 WH cod. 112.0286.014

- Cylindra Isola



KIT A500+A500 BK cod. 112.0250.290

- Cocktail BK



KIT CAMINO ISOLA H450-590 CAST IRON
cod. 112.0516.426

- Chloè XL Isola

KIT CAMINO ISOLA H450-590 COUNTRY GREY MATT
cod. 112.0516.427

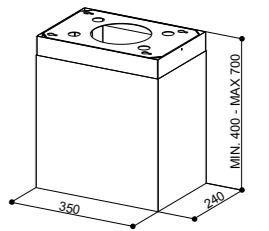
- Chloè XL Isola

KIT CAMINO ISOLA H450-590 WHITE MATT
cod. 112.0516.428

- Thea Isola

KIT CAMINO ISOLA H450-590 DARK GREY MATT
cod. 112.0516.430

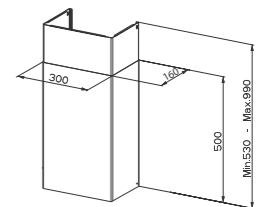
- Thea Isola



KIT CHIMNEY 300X160 H990 BK cod. 112.0569.164

KIT CHIMNEY 300X160 H990 WH cod. 112.0569.163

- Glam Fit
- Glam Fit Zero Drip Plus
- Soft Slim



FONDALI E ADATTATORE ANGOLO

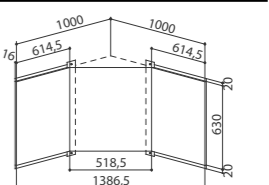
SPLASHBACKS AND CORNER ADAPTER

ANGOLO / CORNER
KIT FONDALE PREMIO ANGOLO X cod. 112.0157.273

- Premio Angolo/SP A100

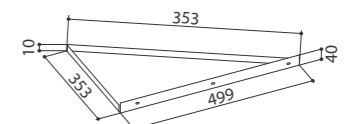
ANGOLO / CORNER
KIT 3 FONDALI EGYZIA ANGOLO X cod. 112.0157.274

- Solaris
- Stilo Angolo



KIT ADATTATORE ANGOLO X cod. 112.0157.284

- Premio Angolo/SP
- Stilo Angolo



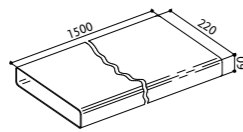
ACCESSORI ESTETICI DI USCITA ARIA Ø 120 mm

FLAT AIR-DUCT SYSTEM Ø 120 mm

TUBO TR 1500 cod. 112.0157.294

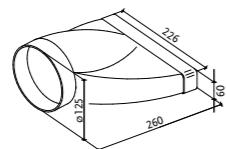
Tubo rettangolare TR 1500
220x55x1500 mm
Flat duct TR 1500 220x55x1500 mm

- Galileo 60 H
- Galileo Smart 60 H



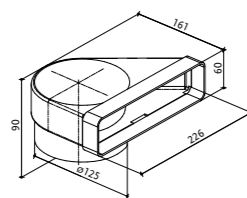
RACCORDO RRC cod. 112.0157.296

Raccordo rettangolare/circolare
Round to rectangular adapter



CURVA CRCV 90 REVERSIBILE cod. 112.0157.298

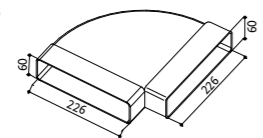
Curva rettangolare/circolare
90° verticale reversibile
Vertical 90° elbow bend



CURVA CRO 90 cod. 112.0157.300

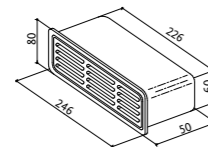
Curva rettangolare/orizzontale 90°
Horizontal 90° bend

- Galileo 60H
- Galileo Smart 60H (uscita laterale - lateral outlet)



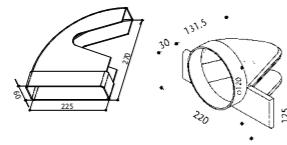
GRIGLIA GRE cod. 112.0157.304

Griglia rettangolare esterna
Rectangular louvred grille



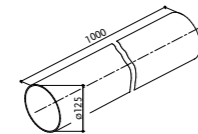
CURVA CRCO 90 REVERSIBILE cod. 112.0157.306

Curva rettang./circ. 90°
orizzontale reversibile
Horizontal 90° elbow bend



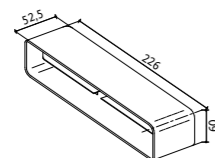
TUBO TC 1000 cod. 112.0157.308

Tubo TC 1000
Round pipe TC 1000



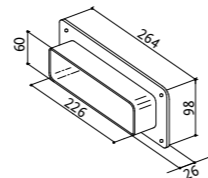
RACCORDO RCR cod. 112.0157.295

Raccordo congiunzione rettangolare
Flat duct connector



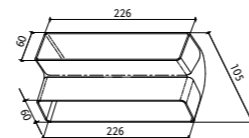
RACCORDO RPR cod. 112.0157.297

Raccordo a parete rettangolare
Wall connector



CURVA CRV 90 cod. 112.0157.299

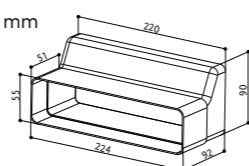
Curva rettangolare/verticale 90°
Vertical 90° bend



RACCORDO 60H cod. 112.0557.017

Raccordo riduzione rettangolare a 60 mm
Reducer to 60 mm

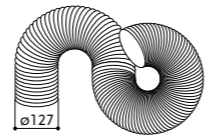
- Galileo 60H
- Galileo Smart 60 H



TUBO TCF 130 cod. 112.0157.301

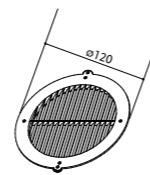
Tubo flessibile circolare
Flexible hose

L = 1,5 m Ø 130 mm



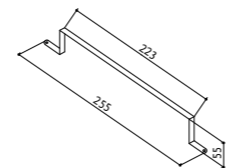
GRIGLIA GDC 125 cod. 112.0157.303

Griglia direzionale esterna circolare fissa
Round louvred grille
Ø 125 mm



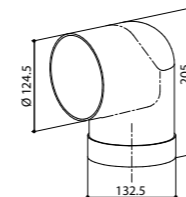
FASCETTA FRF cod. 112.0157.305

Fascetta rettangolare ferma tubo
Bracket



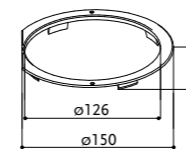
CURVA CC 90 cod. 112.0157.307

Curva circolare 90°
Ø 125 mm
Right angle bend 90° Ø 125 mm



FLANGIA 2 FR cod. 112.0157.309

Flangia di rifinitura
Flange



DUCT CONNECTOR RR cod. 112.0557.017

ATTENZIONE: Ordine minimo 10 pezzi per codice (o multipli di 10)
NOTE: Minimum order 10 pieces per code (or multiples of 10)

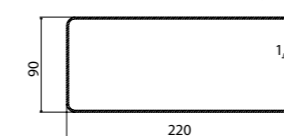
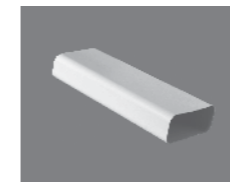
ACCESSORI ESTETICI DI USCITA ARIA Ø 150 mm O EQUIVALENTE

FLAT AIR-DUCT SYSTEM Ø 150 mm OR EQUIVALENT

TUBO TR 1200 220x90 cod. 112.0459.427

Tubo rettangolare TR 1200 220x90 mm
Flat duct TR 1200 220x90 mm

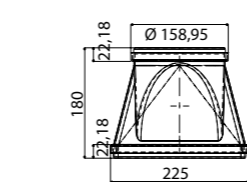
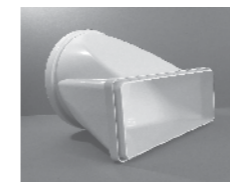
- Galileo 100 H
- Galileo Smart 100 H
- Heaven 2.0 Flat
- Heaven Glass 2.0 Flat
- High-Light



RACCORDO RRC 220x90 cod. 112.0459.429

Raccordo rettangolare/circolare 220x90 mm
Round to rectangular adapter 220x90 mm

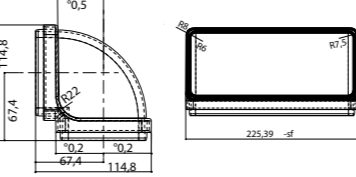
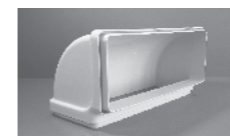
- Heaven 2.0 Flat
- Heaven Glass 2.0 Flat
- High-Light



CURVA CRV 90 220x90 cod. 112.0459.453

Curva rettangolare/verticale 90° 220x90 mm
Vertical 90° bend 220x90 mm

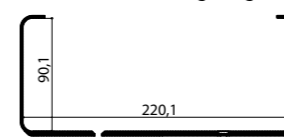
- Heaven 2.0 Flat
- Heaven Glass 2.0 Flat
- High-Light



FASCETTA FRF 220x90 cod. 112.0459.456

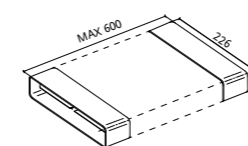
Fascetta rettangolare ferma tubo 220x90 mm
Bracket 220x90 mm

- Heaven 2.0 Flat
- Heaven Glass 2.0 Flat
- High-Light



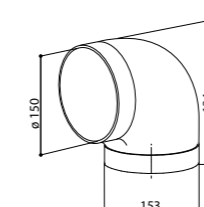
RACCORDO flessibile RF 600 cod. 112.0280.685

Raccordo flessibile
Flexible connector



CURVA TONDA 90° D150 cod. 112.0253.688

Curva circolare 90°
Ø 150 mm
Right angle bend 90°
Ø 150 mm



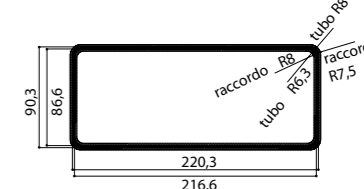
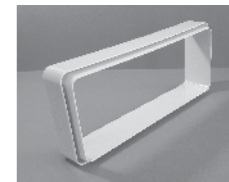
GRIGLIA DIREZIONATA D150 ABS VO W cod. 133.0016.964

ATTENZIONE / NOTE
Ordine minimo 10 pezzi per codice (o multipli di 10) / Minimum order 10 pieces per code (or multiples of 10)

RACCORDO RCR 220x90 cod. 112.0459.428

Raccordo congiunzione rettangolare 220x90 mm
Flat duct connector 220x90 mm

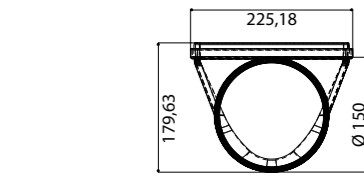
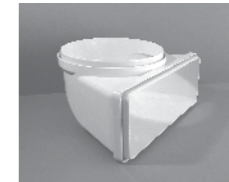
- Heaven 2.0 Flat
- Heaven Glass 2.0 Flat
- High-Light



CURVA CRC 90 220x90 cod. 112.0459.451

Curva rettangolare/circolare 90° 220x90 mm
90° Elbow bend 220x90 mm

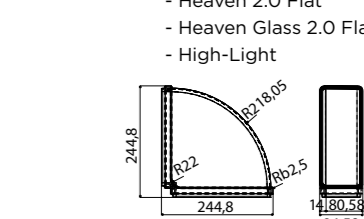
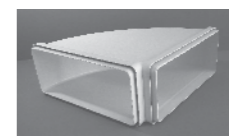
- Heaven 2.0 Flat
- Heaven Glass 2.0 Flat
- High-Light



CURVA CRO 90 220x90 cod. 112.0459.455

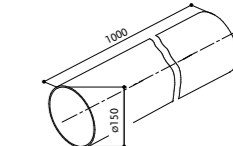
Curva rettangolare/orizzontale 90° 220x90 mm
Horizontal 90° bend 220x90 mm

- Galileo 100 H
- Galileo Smart 100 H
- Heaven 2.0 Flat
- Heaven Glass 2.0 Flat
- High-Light



TUBO D150 1000 cod. 112.0253.681

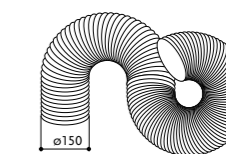
Tubo TC 1000
Ø 150 mm
Round pipe TC 1000
Ø 150 mm



TUBO TCF 150 L=1,5 M. cod. 112.0280.687

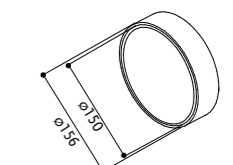
Tubo flessibile circolare
Flexible hose

L = 1,5 m Ø 150 mm

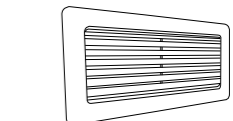


GIUNTO TONDO D150 cod. 112.0253.690

Giunto tondo
Ø 150 mm
Round connector
Ø 150 mm



PIPE GRID 220X90 cod. 112.0605.516



VALVOLE

VALVE

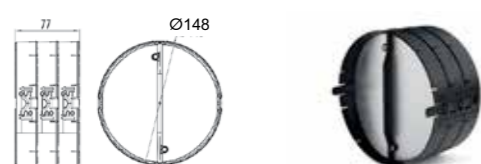
NO RETURN VALVE D120 cod. 112.0189.207



NO RETURN VALVE D100 cod. 112.0572.297



NO RETURN VALVE 3D D150 cod. 112.0569.781



NO RETURN VALVE 3D D125 cod. 112.0569.782



KIT VALVE D150 cod. 112.0086.450



DUCT W/VALVE HERMETIC D150 cod. 112.0569.783



DUCT W/VALVE HERMETIC D125 cod. 112.0569.784



NO RETURN VALVE 220X90 cod. 112.0605.517



TELECOMANDO

REMOTE CONTROL

TELECOMANDO 7T PREMIUM cod. 112.0615.733

- | | | |
|-----------------------------|---------------------|-----------------|
| - Bi-Air | - Grexia | - Onyx-T |
| - Belle | - Hava | - Onyx-V |
| - Bella Comfort | - Heaven 2.0 | - Pareo Plus |
| - Bella Comfort Isola | - Heaven Air | - Pyana |
| - Belle Plus | - Heaven Glass 2.0 | - Skylift |
| - C-Air | Flat | - Skypad |
| - Celine | - K-Air | - Soft Cube |
| - Celine Plus | - High Light | - Soft Edge |
| - Chloè | - Ilma | - Soft Slim |
| - Corinthia Isola | - In-Light | - T-Air |
| - Cubia Plus | - In-Nova Air | - T-Dark |
| - Cubia Gloss Plus | - In-Nova Premium | - T-Light |
| - Cubia Isola Plus | - In-Nova Touch | - T-Light Isola |
| - Cubia Isola Gloss Plus | - In-Nova Zero Drip | - Talika |
| - Cylindra | - Inca Lux 2.0 | - Twice |
| - Cylindra Gloss Plus | - Inside Up | - V-Air |
| - Cylindra Isola | - Luft | - V-Air Flat |
| - Cylindra Isola Gloss Plus | - Lybra Plus | - Zoom |
| - Fabula Plus | - Nest Plus | |
| - Glam Fit (Grey) | - Odette | |
| - Glow | - Odette Plus | |
| - Glow Plus | - Onyx-C | |

NEW



CLIN&CLIN

CLIN&CLIN



CONF. SALVIETTE PULIZIA CLIN&CLIN (5 PEZZI)
CLEANING CLOTHES KIT CLIN&CLIN (5 PIECES)
cod. 112.0157.293

ATTENZIONE / NOTE

Salviette: **ordine minimo 30 astucci o multipli di 30**
Cloths: minimum order 30 packagings or multiples of 30

PASTA RIGENERANTE / REVITALISING PASTE 55 ML
cod. 112.0157.501

ATTENZIONE / NOTE

Pasta: **ordine minimo 10 pezzi o multipli di 10 (conf 55 ml)**
Paste: minimum order 10 pieces or multiples of 10 (55 ml)

PASTA RIGENERANTE / REVITALISING PASTE 200 ML
cod. 112.0157.502

ATTENZIONE / NOTE

Pasta: **ordine minimo 6 pezzi o multipli di 6 (conf 200 ml)**
Paste: minimum order 6 pieces or multiples of 6 (200 ml)

KIT ILLUMINAZIONE FABER

FABER LIGHTING KIT

KIT 6 LED G9 2,5 W cod. 112.0505.117

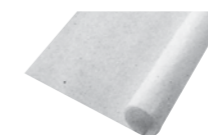
- Nest Plus

FILTRO SINTETICO

SYNTHETIC FILTER

KIT FILTRO SINTETICO cod. 112.0157.289

- 152 LG

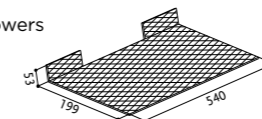


FILTRI ANTIGRASSO

GREASE FILTERS

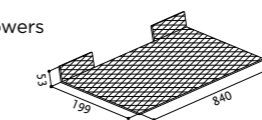
KIT 1 FILTRO ESTRAIBILI 60 cod. 112.0157.248

1 MOTORE/blower - 152 LG
2 MOTORI/blowers - 2152
- 2156



KIT 1 FILTRO ESTRAIBILI 90 cod. 112.0157.249

1 MOTORE/blower - 152 LG
2 MOTORI/blowers - 2152
- 2156



KIT FILTRI INOX IN-NOVA 60 cod. 112.0624.485

KIT FILTRI INOX IN-NOVA 90 cod. 112.0624.486

KIT FILTRI INOX IN-NOVA 120 cod. 112.0624.487

KIT USCITA ARIA POSTERIORE

REAR AIR OUTLET KIT

KIT USCITA ARIA POST.CHLOÈ OLD METAL
cod. 112.0490.249

KIT USCITA ARIA POST.CHLOÈ OLD COPPER
cod. 112.0490.250

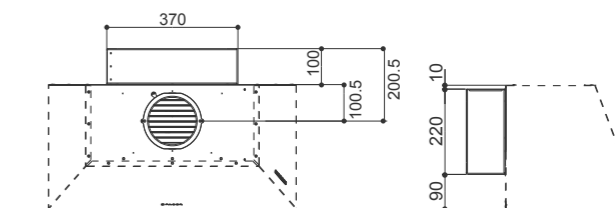
KIT USCITA ARIA POST.CHLOÈ CAST IRON
cod. 112.0490.261

KIT USCITA ARIA POST.CHLOÈ OLD BRASS
cod. 112.0490.262

KIT USCITA ARIA POST.CHLOÈ DG MATT
cod. 112.0490.263

KIT USCITA ARIA POST.CHLOÈ' CG MATT
cod. 112.0490.264

- Chloè



Il Kit è abbinato al colore della cappa
The kit is matched to the color of the hood

KIT FILTRANTI

RECYCLING KIT

C.A. HFH cod. 112.0327.631

- Bella Comfort
- Nice
- Ray
- Stilo DX-SX
- Stilo Comfort
- Stilo Glass Smart
- Stilo Smart

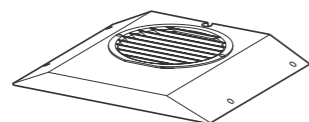


KIT FILTRANTE WH cod. 112.0252.439

- Daisy WH
- Glam-Light WG1C/WG3C
- Glam-Light WH/T
- Glam-Light WH/WG

KIT FILTRANTE BK cod. 112.0252.442

- Daisy BK
- Glam-Light DG/LG



KIT FILTRANTE HAVA cod. 112.0576.982

- Hava

Filtro Long Lasting incluso nel kit
Long Lasting Filter filter included

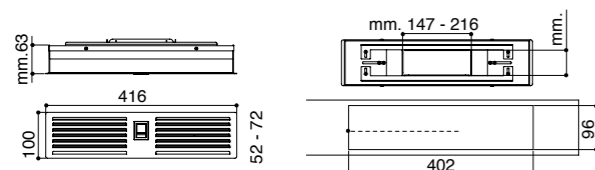


KIT FILTRANTE TUBAZIONE RETTANGOLARE
cod. 112.0470.541

- Fabula Plus



Filtro Long Lasting - PANEL KIT C.A. included
Long Lasting Filter- PANEL KIT C.A. included



KIT FILTRANTE T-SHAPE PARETE
cod. 112.0626.902

- Bella Comfort
- Nice
- Ray
- Onyx-T
- T-Air
- T-Dark
- T-Light
- Stilo Comfort
- Stilo Dx/Sx
- Stilo Glass Value
- Stilo Smart

KIT FILTRANTE T-SHAPE ISOLA
cod. 112.0626.903

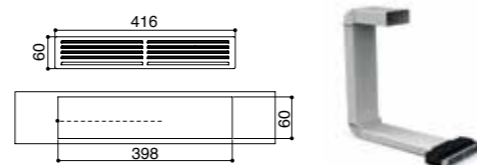
- Bella Comfort
- Bella Comfort Isola
- Glassy Isola
- T-Light
- T-Shelf
- Stilo Comfort Isola
- Stilo Glass Value Isola

KIT INSTALLAZIONE GALILEO

GALILEO INSTALLATION KIT

RECYCLING KIT H60 cod. 112.0540.730

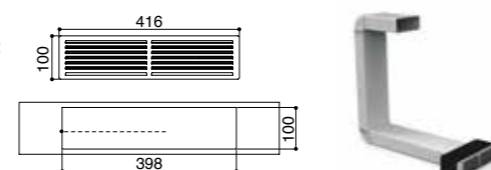
- Galileo
- Galileo Smart



Filtro ceramico incluso nel kit
Ceramic filter included

RECYCLING KIT H100 cod. 112.0540.781

- Galileo
- Galileo Smart



Filtro ceramico incluso nel kit
Ceramic filter included

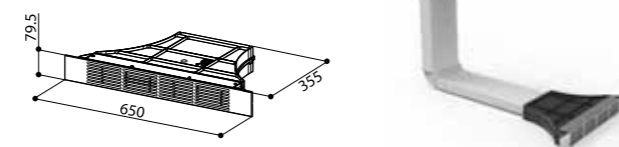
DUCTING KIT cod. 112.0540.782

- Galileo
- Galileo Smart



KIT RECYCLING LONG LASTING H80 cod. 112.0605.735

- Galileo
- Galileo Smart



Filtro Long Lasting incluso nel kit
Long Lasting filter included

KIT FILTRANTE ALTEZZA H60 cod. 112.0626.656

- Galileo 60



KIT FILTRANTE ALTEZZA H100 cod. 112.0626.657

- Galileo 60



REFILL

REFILL CERAMIC H100 cod. 112.0548.448

- Galileo
- Galileo 60
- Galileo Smart
- Skylift



ordinare 2 pezzi per il modello skylift
order 2 pieces for skylift model

REFILL CERAMIC H60 cod. 112.0548.447

- Galileo
- Galileo 60
- Galileo Smart



REFILL LONG LASTING H80 cod. 112.0605.736

- Galileo
- Galileo 60
- Galileo Smart



REFILL C.A. TUBAZIONE RETTANGOLARE
cod. 112.0472.396

- Fabula Plus



REFILL 2 C.A. HAVA cod. 112.0576.981

- Hava



REFILL 1 C.F. HFH cod. 112.0261.791



KIT ASPIRANTE F-LIGHT

F-LIGHT DUCTING KIT

KIT ASPIRANTE F-LIGHT cod. 112.0169.216

- Lybra Plus
- Nest Plus
- Zoom Plus



Ø 150 mm - **lunghezza 1 m.** / length 1 meter

KIT AIRLANE ASPIRANTE cod. 112.0542.875

- Belle
- Belle Plus
- Céline
- Céline Plus
- Glow
- Glow Plus
- Odette
- Odette Plus



FILTRI AI CARBONI ATTIVI LONG LASTING

CHARCOAL FILTERS LONG LASTING

Filtro multistrato, garantisce un doppio filtraggio ed una pulizia ottimale dell'aria, ha una durata massima di 3 anni.
Multi-layer filter, it guarantees a double filtration and an optimal air cleanliness, it has a duration of up to 3 years.



FLL3 KIT 2.C.A. LONG LASTING cod. 112.0544.470

- Flexa HIP
- In-Nova Smart
- Value



FLL8 KIT 2 C.A. LONG LASTING D196 H37 cod. 112.0185.278

- Agorà
- Bi-Air
- Beat
- Belle
- Belle Plus
- C-Air
- Céline
- Céline Plus
- Chloè XL
- Chloè XL Isola
- Cocktail
- Cubia Plus
- Cubia Gloss Plus
- Daisy
- Glam-Light
- Glam Light
- Zero Drip Plus
- Glow
- Glow Plus
- Grèxia
- Heaven 2.0
- In-Light
- Inca Lux 2.0
- Inca Lux Glass
- Inka Plus
- K-Air
- Lithos
- Lybra Plus
- Maxima
- Nest Plus
- Odette
- Odette Plus
- Onyx-C
- Onyx-V
- Ranch
- Soft Cube
- Solaris
- Stilo Comfort
- Stilo Comfort Isola
- Stilo Glass Value
- Stilo Glass Value Isola
- Stilo Smart
- Tender
- Thea



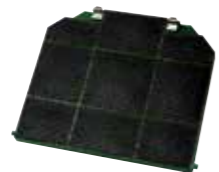
KIT FLL23 C.A. D125 cod. 112.0556.528

- Inka ICH (i.smart HCS)
- Inka Smart C
- Inka Smart HC



FLL9 KIT 1 C.A. LONG LASTING EASY CUBE 267x235 cod. 112.0185.276

- Corinthia Isola
- Cubia Isola Plus
- Cubia Isola Gloss Plus
- Cylindra
- Cylindra Isola
- Cylindra Gloss Plus
- Cylindra Isola Gloss Plus
- Eclipse
- Glassy Isola
- In-Nova Premium
- In-Nova Touch
- In-Nova Zero Drip
- Nice
- Onyx-T
- Premio Angolo/SP
- Ray
- Stilo Angolo
- Stilo DX-SX
- Stilo Isola/SP
- T-Air
- T-Dark
- T-Light
- T-Light Isola
- Tratto Isola



FLL12 KIT C.A. FABULA cod. 112.0261.258

- Fabula Plus 90

FLL12 KIT C.A. FABULA 60 cod. 112.0629.411

- Fabula Plus 60



FLL18-90 KIT C.A. 90 CM cod. 112.0471.608

- Heaven 2.0 Flat
- Heaven Glass 2.0 Flat
- High-Light
- Inside up

FLL18-120 KIT C.A. 120 CM cod. 112.0471.609

- Heaven 2.0 Flat
- Heaven Glass 2.0 Flat
- High-Light



FILTRI AI CARBONI ATTIVI HIGH PERFORMANCE

CHARCOAL FILTERS HIGH PERFORMANCE

Filtro ad alta efficacia, garantisce una capacità di filtrazione di oltre l'80% dei fumi aspirati ed una durata massima di 6 mesi.
High-efficiency filter, it guarantees more than 80% filtration capacity of intake fumes and a duration of up to 6 months.

FHP8 KIT 2 C.A. HIGH PERFORMANCE cod. 112.0158.127

- Agorà
- Bi-Air
- Beat
- Belle
- Belle Plus
- C-Air
- Céline
- Céline Plus
- Chloè XL
- Chloè XL Isola
- Cocktail
- Cubia Plus
- Cubia Gloss Plus
- Daisy
- Glam-Light
- Glam Light
- Zero Drip Plus
- Glow
- Glow Plus
- Grèxia
- Heaven 2.0
- In-Light
- Inca Lux 2.0
- Inca Lux Glass
- Inka Plus
- K-Air
- Lithos
- Lybra Plus
- Maxima
- Nest Plus
- Odette
- Odette Plus
- Onyx-C
- Onyx-V
- Ranch
- Soft Cube
- Solaris
- Stilo Comfort
- Stilo Comfort Isola
- Stilo Glass Value
- Stilo Glass Value Isola
- Stilo Smart
- Tender
- Thea
- Thea Isola
- Trendy
- T-Shelf
- Tweet
- V-Air
- Veil
- West
- West Angolo
- Zoom Plus
- 106/35 Plus



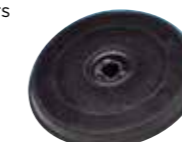
FILTRI AI CARBONI ATTIVI

CHARCOAL FILTERS

Filtro composto da una combinazione di carboni attivi e va sostituito ogni 2-3 mesi.
Filter composed by a combination of charcoals and it should be replaced every 2-3 months.

F1 KIT 1 C.A. D233 H20 cod. 112.0157.238

- 1 MOTORE - 1 blower - 152
- 2 MOTORI - 2 blowers - 2152 - 2156 - 2740



Per le cappe a 2 motori occorre ordinare 2 confezioni
Order 2 filters for 2 motor hoods

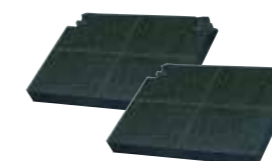
F3 KIT 2 C.A. SMILE cod. 112.0067.944

- Flexa HIP
- In-Nova Smart
- Value



F4 KIT 14B cod. 112.0441.093

- In-Nova Comfort



F8 KIT 2 C.A. D196 H37 cod. 112.0157.240

- Agorà
- Bi-Air
- Beat
- Belle
- Belle Plus
- C-Air
- Céline
- Céline Plus
- Chloè XL
- Chloè XL Isola
- Cocktail
- Cubia Plus
- Cubia Gloss Plus
- Daisy
- Glam-Light
- Glam Light
- Zero Drip Plus
- Glow
- Glow Plus
- Grèxia
- Heaven 2.0
- In-Light
- Inca Lux 2.0
- Inca Lux Glass
- Inka Plus
- K-Air
- Lithos
- Lybra Plus
- Maxima
- Nest Plus
- Odette
- Odette Plus
- Onyx-C
- Onyx-V
- Ranch
- Soft Cube
- Solaris
- Stilo Comfort
- Stilo Comfort Isola
- Stilo Glass Value
- Stilo Glass Value Isola
- Stilo Smart
- Tender
- Thea
- Thea Isola
- Trendy
- T-Shelf
- Tweet
- V-Air
- Veil
- West
- West Angolo
- Zoom Plus
- 106/35 Plus



F9 KIT 1 C.A. 263x237 cod. 112.0157.243

- Corinthia Isola
- Cubia Isola Plus
- Cubia Isola Gloss Plus
- Cylindra
- Cylindra Isola
- Cylindra Gloss Plus
- Cylindra Isola Gloss Plus
- Eclipse
- Glassy Isola
- In-Nova Premium
- Nice
- Onyx-T
- Premio Angolo/SP
- Ray
- Stilo Angolo
- Stilo DX-SX
- Stilo Isola/SP
- T-Light
- T-Light Isola
- Tratto Isola



F16 KIT 2 C.A. cod. 112.0459.452

- Luft



F21 KIT 2 C.A. cod. 112.0506.172

- Ilma
- Ilma Touch



F22 KIT C.A. NAUTILUS cod. 112.0540.783

- Glam-Fit
- Glam Fit Zero Drip Plus
- Pyana
- Talika
- Twice
- Soft Slim



ATTENZIONE / NOTE
Per i modelli TWICE e PYANA occorre ordinare due confezioni
Order 2 filters for TWICE and PYANA models

KIT F23 C.A. D125 cod. 112.0556.527

- Inka Smart C
- Inka Smart HC
- Inka ICH (i.smart HCS)



KIT F26 C.A. cod. 112.0627.248

- In-Nova Zero Drip

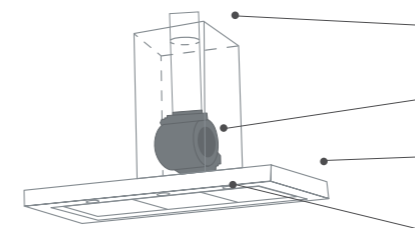


INSTALLAZIONE INSTALLATION

ABC DELLA CAPPA

ABC OF THE HOOD

La cappa aspirante espelle i fumi e i vapori aspirati fuori della cucina. È la soluzione più efficace.
The extraction hood expels fumes and steam out of the kitchen. It is the most effective solution.

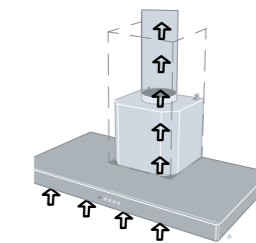


Condotto di evacuazione (porta l'aria fuori)
Air ducting system (brings air out)

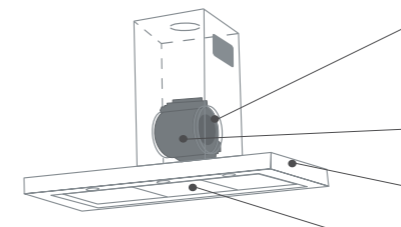
Gruppo di aspirazione (aspira l'aria)
Extraction group (sucks air)

Scocca esterna
External body

Filtro antigrasso (impedisce al grasso di danneggiare il motore)
Anti-grease filter (protects the motor from grease damage)



La cappa filtrante aspira l'aria, ne filtra i fumi e i vapori, poi la reimmette in cucina.
The recycling hood filters the fumes and steam from the air and then returns it to the kitchen.

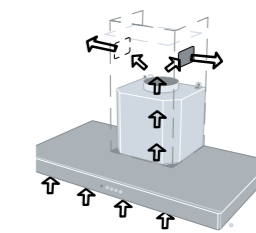


Filtro carbone: (filtra l'aria dagli odori, solo cappe filtranti)
Charcoal filter (filters the air from the odours - only with filtering hoods)

Gruppo di aspirazione (aspira l'aria)
Extraction group (sucks air)

Scocca esterna
External body

Filtro antigrasso (impedisce al grasso di danneggiare il motore)
Anti-grease filter (protects the motor from grease damage)



SCEGLI LA CAPPA GIUSTA

CHOOSE THE RIGHT HOOD

Il volume della cucina determina la capacità d'aspirazione necessaria. Una cappa efficace ricambia l'aria della cucina 10 volte in un'ora. Un motore potente garantisce più silenzio e meno consumo energetico perché è efficace alle basse velocità.

- Una cappa non disturba se aspira a sufficienza senza superare i 55 dB(A) di potenza sonora.

-Un motore potente può essere efficace anche alle basse velocità più silenziose.

1 Fan Handbook - F. Bleier 1998

The necessary extraction capacity is determined by the volume of the kitchen. An effective hood changes the air of the kitchen 10 times per hour. A powerful motor is quieter and uses less energy because it is effective at low speeds.

-A hood does not create noise disturbance if its capacity is sufficient without exceeding 55 dB(A) of sound power.

-A powerful motor can be efficient even at lower, quieter speeds.

1 Fan Handbook - F. Bleier 1998

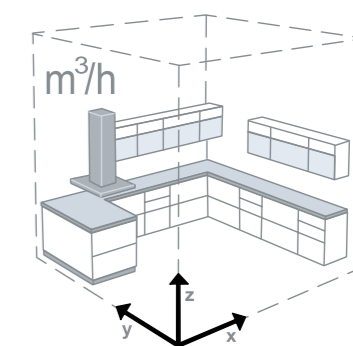
$$\text{EFFICACIA} = \text{m}^3 \text{ cucina} \times \text{altezza} \times \frac{10}{\text{ricambi d'aria}}$$

$$\text{EFFECTIVENESS} = \text{kitchen m}^3 \times \text{high} \times \frac{10}{\text{changes of air}}$$

Esempio: Una cucina di 15 m², alta 3 m ha bisogno di una cappa che aspiri almeno 450 m³/h. Infatti: 15 m² x 3 m x 10 = 450 m³/h Ora consulta la tabella delle prestazioni nella scheda dei prodotti. La cappa è efficace se nella tabella trovi un valore di capacità di aspirazione uguale o superiore in una delle colonne delle velocità.

Example: A 15 m² kitchen which is 3 m tall requires a hood which aspirates at least 450 m³/h. Infact: 15 m² x 3 m x 10 = 450 m³/h Now consult the performance table found in the product catalogue. The hood is efficient if an equal or higher capacity value is found in one of the speed columns.

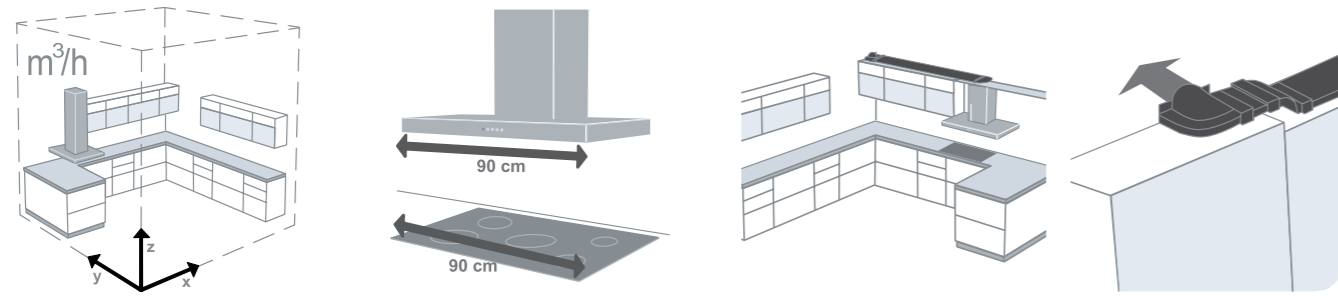
Velocità Speed	1	2	3	4	INT
Capacità di aspirazione punto IEC Air capacity IEC point	110	195	260	313	430
Pressione Pressure	-	-	-	-	-
Potenza assorbita input	30	45	55	70	100
Rumorosità Noise level	48	53	58	62	69



INSTALLAZIONE

INSTALLATION

La corretta installazione inizia dal sopralluogo. Per scegliere la cappa devi conoscere:
Proper installation begins with an inspection. When choosing a hood, you should know:



Il volume della cucina (che determina la capacità d'aspirazione necessaria). Vedi la sezione "scegli la cappa giusta"

Kitchen volume (which determines the necessary aspiration capacity). See section "Choosing the right hood."

La larghezza del piano cottura (la cappa è in genere larga come il piano cottura)

Length of the cooking top (the hood is generally as long as the cooking top area).

La posizione e la distanza del foro d'uscita (tubazioni molto lunghe e con molte curve ad angolo retto limitano l'efficacia della cappa)

The position and distance of the exit hole (very long and very curved right-angled tubes limit hood efficiency).



Il D.M. 37/08 impone due fori di aerazione che comunicano con la parete esterna in presenza di apparecchiature a gas.

1. un foro in entrata per l'ossigenazione dell'ambiente da praticare nella parte bassa della parete che comunica all'esterno.
 2. un foro in uscita per lo scarico dei fumi da praticare nella parte alta della parete che comunica all'esterno (o in una canna fumaria dedicata esclusivamente a tale uso).
- Se la cappa è aspirante puoi utilizzare il foro d'uscita come terminale del condotto che porta l'aria all'esterno.

Italian D.M. 37/08 requires two aeration holes which communicate with the external wall in the presence of gas-working equipment.

1. an entrance hole for oxygenising the area, to be made in the lower part of the wall of the room which communicates externally.
 2. an exit hole for fume discharge, to be made in the upper part of the wall which communicates externally (or in a chimney flue dedicated exclusively to this use).
- If the hood aspirates, the exit hole can be used as a terminal conduit that carries the air outside.

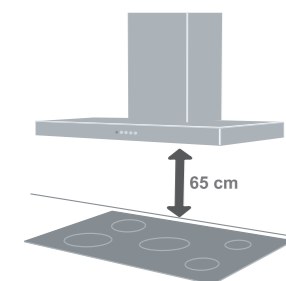
Integrità all'apertura

- Verificare l'integrità della cappa all'apertura dell'imballo.
 - Assicurarsi che la cappa sia integra e non danneggiata nel trasporto.
 - La cappa deve avere garanzia e manuale di istruzioni a corredo. Verificare la presenza di eventuali optional (telecomando).
- ATTENZIONE:** Non installare la cappa se danneggiata. Farla sostituire gratuitamente con una nuova, altrimenti si potrebbe dover pagare il servizio assistenza. Non staccare le pellicole protettive prima dell'installazione.

Product integrity

- Check the integrity of the hood upon opening.
 - Make sure that the hood is in good conditions and has not been damaged during transport.
 - The hood must arrive with its guarantee and instruction manual. Verify the receipt of any optionals (i.e. remote control).
- ATTENTION:** Do not install the hood if it is damaged. Have it substituted at no charge with a new one, otherwise you may be required to pay for any service assistance. Do not remove any protective films prior to installation.

Distanza di installazione
Installation distance



La cappa va installata ad una misura minima di 65 cm. dal piano cottura, tranne in casi particolari in cui viene specificato nel disegno tecnico e libretto istruzioni. ATTENZIONE: la garanzia non è valida se tale distanza di sicurezza non è rispettata. La cappa non garantisce le prestazioni dichiarate se la distanza dal piano cottura supera i 75 cm. Alcuni modelli ad installazione verticale (es. Cocktail) devono essere installati ad un'altezza inferiore. Verificare il libretto istruzioni del prodotto.

The hood is to be installed at a minimum distance of 65 cm from the cooking top, except for particular models where it is specified in the technical drawing and instructions manual. **ATTENTION:** the product guarantee will not be considered valid if this distance is not respected. The hood may not reach declared performance levels if the distance from the cooking top exceeds 75 cm. Some vertical-installation models (ex. Cocktail) are to be installed lower. Check the product's technical manual.

Collaudo
Inspection

- 1 - Mettere in funzione il motore
 - 2 - Accendere le luci
- Se la cappa è aspirante verificare che sia ben collegata alla tubazione d'uscita.**
Se la cappa è filtrante verificare che ci siano i filtri carbone.

1 - Turn on the motor
2 - Switch on the lights
If the hood is an extraction hood, verify that it is properly connected to the exit tubing.
If the hood is a filtering hood, verify that the charcoal filters have been inserted.

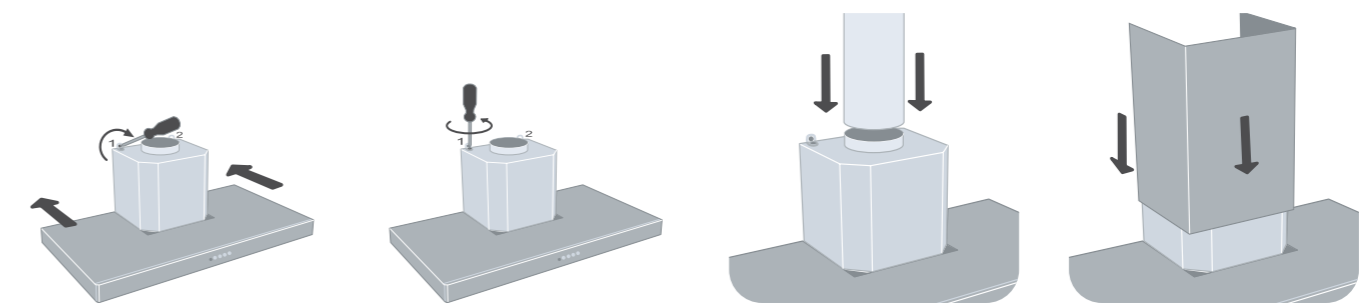
Prima pulizia
First cleaning

- Staccare le pellicole protettive
- Eliminare le impurità con una spugna umida e poco sapone neutro
- Risciacquare con un panno umido
- Asciugare con un panno morbido, se la cappa è inox seguire la satinatura dell'acciaio
- Si può dare alla cappa inox un trattamento protettivo con la salvietta Faber Clin&Clin

- Remove the protective films
- Remove impurities with a damp sponge and a small amount of neutral soap
- Rinse with a damp cloth
- Dry with a soft cloth. If the hood is in stainless steel, continue with a steel glaze
- You can give stainless steel hoods a protective treatment with the Faber Clin&Clin tissue

EASY CUBE

Le cappe Faber ti aiutano nell'installazione perché hanno EASY CUBE:
Faber hoods are easy to install because they have EASY CUBE:



Appendere la cappa
Hang the hood

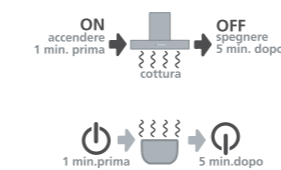
Mettere a squadra
Align

Collegare la tubazione
Connect tubing

Inserire il camino
Insert the chimney

USO E MANUTENZIONE

USE AND MAINTENANCE



Accendere la cappa un minuto prima di iniziare a cucinare per creare un flusso d'aria che convogli fumi e vapori verso la superficie di aspirazione.

Lasciare, se serve, la cappa accesa anche dopo la cottura fino a che siano stati aspirati tutti i vapori e gli odori.

Switch on the hood a minute before cooking begins to create air flow that channels fumes and steam toward the aspiration surfaces. If necessary, leave the hood switched on even after cooking is finished so that all steam and odours can be properly aspirated.



- Lavare a mano o in lavastoviglie ogni 2 mesi¹ i filtri antigrasso metallici
 - Sostituire ogni 2 mesi i filtri antigrasso sintetici, per un efficace utilizzo della cappa
 - Sostituire ogni tre mesi¹ i filtri antidore (solo in versione filtrante)
- ATTENZIONE:** il grasso che si deposita sui filtri è infiammabile: effettuare sempre la loro manutenzione.

¹ Gli intervalli di tempo si riferiscono ad un uso normale della cappa, circa 3 ore al giorno

- Wash the metal anti-grease filters by hand or in the dishwasher every two months¹
 - Replace synthetic anti-grease filters every two months
 - Regular filter maintenance guarantees efficient hood use
- ATTENTION:** grease deposited on the filters is inflammable: be sure to perform regular maintenance

¹ These intervals of time refer to a regular use of the hood, approximately 3 hours per day



- Pulire la cappa
- Eliminare le impurità con una spugna umida e poco sapone neutro²
- Risciacquare con un panno umido
- Asciugare con un panno morbido, se la cappa è inox seguire la satinatura del metallo
- Pulire il condotto interno della cappa una volta l'anno

² Prodotti per la pulizia a base acida possono danneggiare la superficie della tua cappa

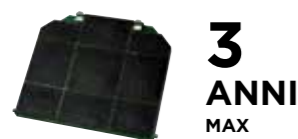
- Hood cleaning
- Remove impurities with a damp sponge and a small amount of neutral soap²
- Rinse with a damp cloth
- Dry with a soft cloth, if the hood is in stainless steel, follow the steel brushing
- Clean the internal hood conduit once a year

² Acid-based cleaning products can damage hood surfaces

FILTRI ANTIODORE

ANTI-ODOURS FILTERS

Long lasting
Long lasting



Faber ha sviluppato un nuovo filtro a carboni attivi che può essere utilizzato più volte. Grazie alla tecnologia multistrato il filtro Long Lasting aumenta ulteriormente l'efficacia di filtrazione, il doppio strato infatti, attraverso un pre-filtraggio iniziale, cattura le particelle più grosse e con un secondo filtraggio a maggiore concentrazione, garantisce una pulizia ottimale dell'aria. Il filtro è lavabile in lavastoviglie ogni 3-4 mesi¹, per una durata massima di 3 anni e si asciuga a temperatura ambiente tenendolo in posizione verticale, per facilitare la fuoriuscita d'acqua, o in alternativa si può inserire in forno a temperatura di 50° C.

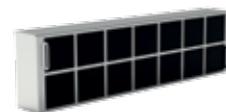
¹ Normale uso della cappa, circa 3 ore al giorno

Faber has developed a new, re-usable active carbon filter. Thanks to the multi-layer technology, the Long Lasting filter further increases filtration efficiency, with the double layer using an initial pre-filtration to capture the largest particles, and a second, more concentrated filtration to guarantee optimal air cleanliness. The filter can be washed in the dishwasher every 3-4 months¹, for a maximum of 3 years and dries at room temperature in a vertical position to allow the water to drain out. Alternatively, it can be placed in an oven at 50°C.

¹ Normal use cooker hood, by around 3 hours per day

FILTRO CERAMICA

CERAMIC FILTER



Innovativo filtro carbone che si rigenera in forno a 200° ogni 2-3 mesi e che permette di raggiungere un'elevata efficienza di assorbimento

Innovative charcoal filter that can be regenerated in the oven at 200° every 2-3 months and allows to reach high absorption efficiency

LINEA CLIN & CLIN PER LA PULIZIA

CLIN & CLIN CLEANING LINE

Pasta rigenerante Clin&Clin
Clin&Clin revitalising paste



Toglie gli aloni, le macchie, le piccole ossidazioni dovute all'uso quotidiano e ridona la naturale brillantezza alle superfici in acciaio.

Removes marks, spots and small rust stains caused by daily use, restoring a natural shine to steel surfaces.

Salvietta protettiva Clin&Clin
Clin&Clin protective tissues



Protegge e mantiene nel tempo la bellezza delle superfici in acciaio. Pratiche e monouso si applicano su superfici già pulite ed asciutte.

Protect and maintain the beauty of steel surfaces over time. Practical and disposable. To be applied on clean, dry surfaces.

QUALITÀ E SICUREZZA

QUALITY AND SAFETY

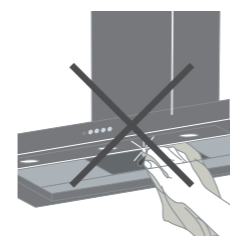
60 anni di competenza nel trattamento dell'aria in cucina
Faber hoods benefit from 60 years of competence in the treatment of kitchen air

- Siamo stati i primi nel settore delle cappe per cucina ad ottenere la certificazione ISO 9001 del sistema qualità aziendale.
- Il Sistema Integrato Qualità, Sicurezza, Ambiente è certificato dall'Ente SGS rispetto alle norme ISO 9001:2000, OHSAS 18001 e ISO 14001.
- Abbiamo l'Attestato di eccellenza SGS, il primo in assoluto nel mondo, il numero 001.
- Tutte le cappe Faber sono conformi allo standard di sicurezza europeo (marchio CE), sono inoltre certificate dall'IMQ, un ente indipendente ed affidabile per garantire ulteriormente il cliente sulla loro qualità (marchio IMQ).

- We were the first in the kitchen hood sector to obtain an ISO 9001 company quality system certificate.
- System integrated with Quality, Safety and Environment certified by SGS respecting the ISO 9001:2000, OHSAS 18001 and ISO 14001 norms.
- We have received the SGS Excellence Certificate, the absolute first in the world, number 001.
- All Faber hoods conform to European safety standards (EC mark of conformity), and have also been certified by the IMQ, a reliable, independent organisation further guaranteeing clients on quality (IMQ mark of security).

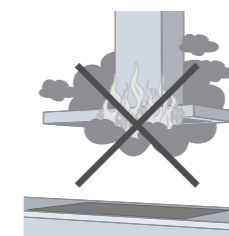
LE CAPPE FABER SONO PROGETTATE PER LA SICUREZZA

FABER HOODS ARE DESIGNED FOR SAFETY



Bordi interni ribattuti e vetri temprati evitano rischi di taglio.

Hammered internal edges and tempered glass to avoid risks of cutting.



Motori termoprotetti e plastiche autoestinguenti evitano rischi d'incendio. Elettroniche allo stato solido, cablaggi e connessioni alloggiati correttamente evitano folgorazioni e pericolosi inneschi.

Thermo-protected motors and self-extinguishing plastics help avoid any risk of fire. Electronics are solid state, cables and connections are all placed correctly to avoid electric shock or dangerous sparks.

Tutte le cappe Faber sono sottoposte ai test di sicurezza e di verifica delle prestazioni.

La capacità d'aspirazione e la rumorosità sono misurate secondo le norme:

- EN 61591
- EN 60704-3

le uniche specifiche per rilevare le prestazioni delle cappe da cucina.

ATTENZIONE: I confronti tra cappe di marche differenti vanno fatti su dati completi ottenuti secondo queste norme.

Il laboratorio Faber è certificato NEMKO e IMQ.

All Faber hoods have undergone safety and performance tests.

Aspiration and noise capacity have been measured according to standard norms:

- EN 61591
- EN 60704-3

unique specifications for surveying kitchen hood performance.

ATTENTION: Comparisons between different brand hoods should be carried out on complete data obtained according to these standards. The Faber laboratory is NEMKO and IMQ certified.

ASSISTENZA

ASSISTANCE

Contact Number
0732.691691

Il nostro Contact Number è attivo dal lunedì al venerdì dalle 8.00 alle 20.00 ed il sabato dalle 8.00 alle 14.00 per i seguenti servizi:

- Informazioni sui prodotti
- Informazioni sui punti vendita
- Informazioni su dove acquistare ricambi e accessori
- Attivazione richieste intervento tecnico
- Lamentate sui prodotti o sul servizio

Il costo della chiamata può variare a seconda dell'operatore utilizzato. Consultare le tariffe del vostro operatore.

Our toll Contact Number can be reached from Monday to Friday from 8am to 8pm and Saturday from 8am to 2pm for the following service assistance:

- Information about products
- Information about shop branches
- Information about where to purchase spare parts and accessories
- Activation of technical assistance request
- Product or service complaints

The cost of the call may vary depending on the operator used. Please consult the rates of your operator.

L'Assistenza Tecnica Faber è attiva anche in Europa
Faber Technical Assistance is also active in Europe

I riferimenti telefonici li trovi sul sito www.faberspa.com
Check the website www.faberspa.com for phone numbers

Tutti i prodotti Faber sono coperti da una garanzia di 2 anni
All Faber products are covered with a 2-year "Full guarantee"

"Full guarantee" che copre eventuali difetti di conformità che si dovessero manifestare sulla cappa in questo periodo. La garanzia non copre difetti non imputabili a Faber come quelli derivanti dall'errata installazione o dall'uso non conforme a quanto riportato nel manuale istruzioni o danni da trasporto.

"Full guarantee" that covers any compliant defects which might be revealed on the hood over this period. This guarantee does not cover defects not attributable to Faber such as those caused by erred installation, by any use not compliant with the instructions detailed in the instruction manual or by damage caused during transport.

FINITURE SPECIALI

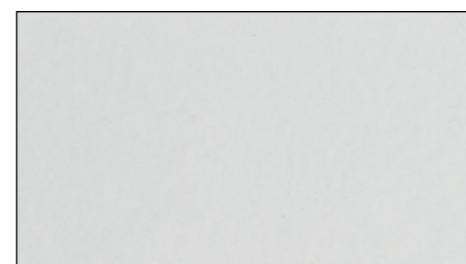
SPECIAL FINISHES



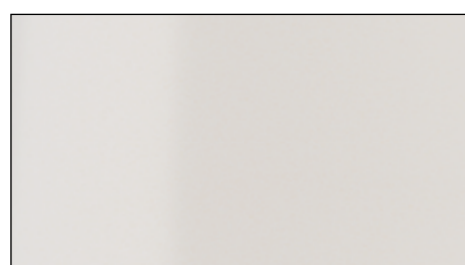
Nero gloss / Black gloss



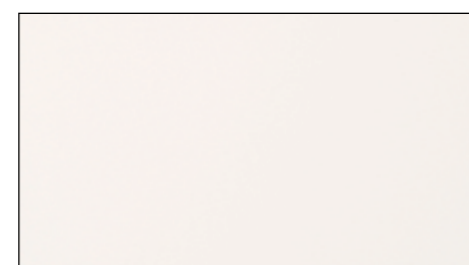
Nero opaco / Black matt



Bianco opaco / White matt



Bianco / White



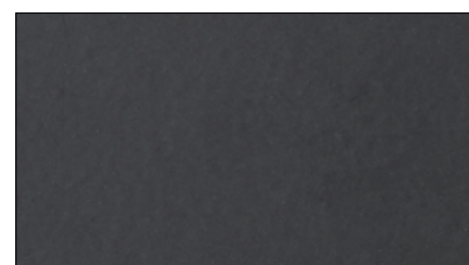
Bianco caldo / Warm white



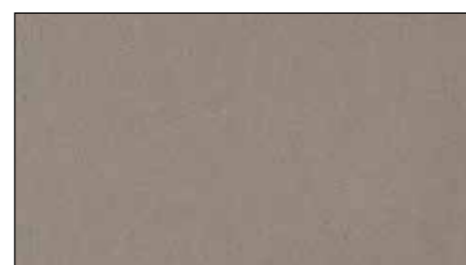
Grigio opaco / Grey matt



Rosso vino/Gold / Burgundy/Gold



Grigio scuro opaco / Dark grey matt



Grigio country opaco / Country grey matt



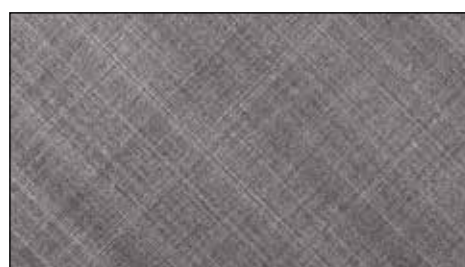
Ghisa / Cast iron



Peltro / Old metal



Cemento grigio scuro / Dark grey concrete



Titanio effetto incrociato / Cross titanium

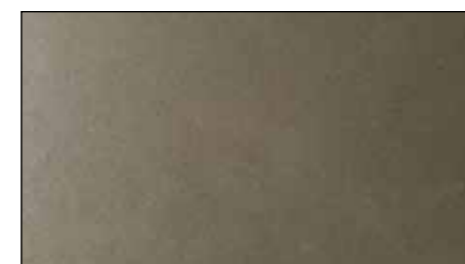


Grès grigio scuro / Dark grey stoneware

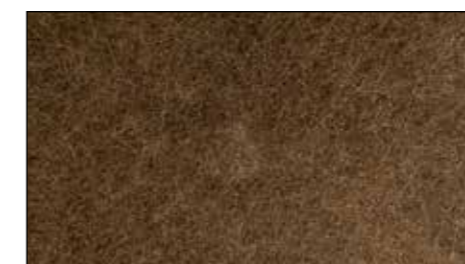


Grès grigio chiaro / Light grey stoneware

Le immagini sono puramente indicative e non sono perfettamente rappresentative della finitura del prodotto.
The images are indicative only and are not fully representative of the product finish.



Gold / Gold



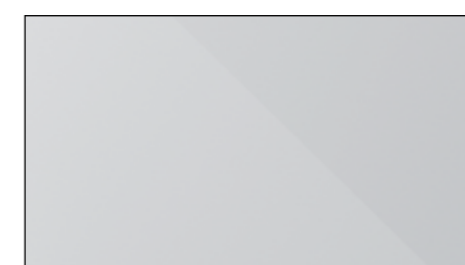
Ottone anticato / Old brass



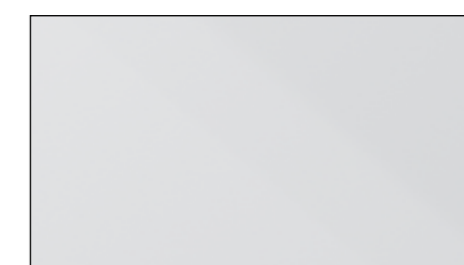
Rame anticato / Old copper



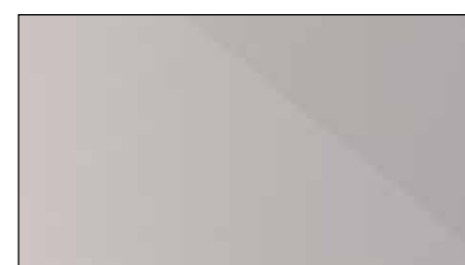
Argento tibetano /
Tibetan Silver



Bianco/Warm gray 3C - WH/WG
White/Warm gray 3C



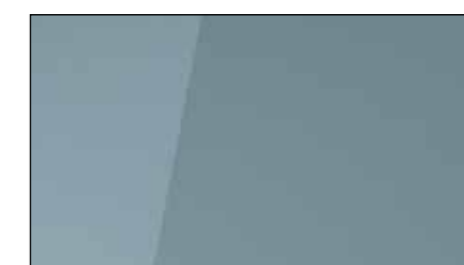
Bianco/Trasparente - WH/T
White/Transparent



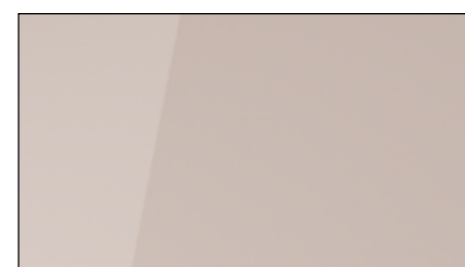
Warm gray 1C/Warm gray 3C - WG1C/WG3C
Warm gray 1C/Warm gray 3C



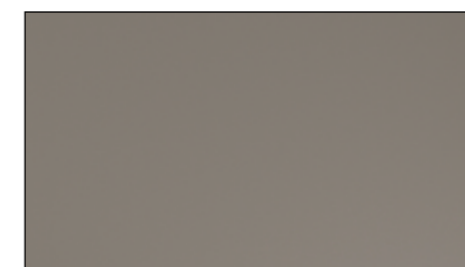
Grigio scuro/Grigio chiaro - DG/LG
Dark grey/Light grey



Blu polvere
Dusty blue



Sabbia
Sand



Titanio opaco
Titanium matt

I dati di prestazione dichiarati in questo catalogo sono stati misurati secondo il nuovo Codice di Condotta sottoscritto dai più qualificati costruttori europei in ambito CECED (Associazione Europea Produttori Apparecchi Domestici e Professionali), un rigoroso codice a favore della trasparenza che stabilisce per i dati di capacità e rumorosità delle cappe chiare regole di misurazione, comuni a tutti i produttori:

- capacità di aspirazione secondo il metodo IEC/EN 61591 (cappa in versione aspirante, quindi con tubazione di uscita aria)
- rumorosità secondo il metodo IEC/EN 60704-3 (potenza sonora)

The performance shown in this catalogue is declared in accordance with the new Code of Conduct signed by the most qualified European manufacturers members of CECED (European Committee of Domestic Equipment Manufacturers), a strict code for transparency which establishes clear rules to measure air flow and noise level for hoods, common to all cooker hoods manufacturers:

- air capacity according to IEC/EN 61591 method (with the hood fitted using a ducting pipe)
- noise level according to IEC/EN 60704-3 method (sound power)

FINITURE | FINISHES

AM/X	alluminio metallizzato/frontale inox metal aluminium/stainless steel handle
BK	nero black
BK GLASS/A	vetro nero/alluminio black glass/aluminium
BK GLOSS	nero gloss black gloss
CG	grigio country country grey
CI	ghisa cast iron
CT	titanio effetto incrociato cross titanium
DB	blu polvere dusty blue
DG	grigio scuro dark grey
DG/C	grigio scuro/cemento dark grey/concrete
DGC	cemento grigio scuro dark grey concrete
LG	grigio chiaro light grey
LG/X	grigio chiaro/maniglia inox light grey/stainless steel handle
OB	ottone anticato old brass
OC	rame anticato old copper
OM	peltro old metal
SS	scocca nera/modanatura acciaio black body/stainless steel strip
WG	warm gray warm gray
WH	bianco white
WH MATT/TS	bianco opaco/argento tibetano white matt/tibetan silver
WW	bianco caldo warm white
X	acciaio inox stainless steel
X/OM	acciaio inox/peltro stainless steel/old metal
X/V	acciaio inox/vetro stainless steel/glass

PRESTAZIONI | PERFORMANCE

SPEED	Velocità Speed
M³/H	Capacità di aspirazione punto IEC Air capacity IEC point
PA	Pressione Pressure
W	Potenza assorbita Input
dB(A)	Rumorosità Noise level
16	1 motore , larghezza 600 mm 1 motor , width 600 mm
18	1 motore , larghezza 800 mm 1 motor , width 800 mm
19	1 motore , larghezza 900 mm 1 motor , width 900 mm

Il produttore si riserva il diritto di apportare modifiche di materiale e di modelli senza preavviso.

faberspa.com

